



---

<b>IT</b>	<b>MANUALE D'INSTALLAZIONE MANUALE D'USO E MANUTENZIONE PIANO COTTURA A INDUZIONE</b>	<b>3</b>
<b>EN</b>	<b>INSTALLATION MANUAL USER AND MAINTENANCE MANUAL INDUCTION HOB</b>	<b>37</b>
<b>FR</b>	<b>MANUEL D'INSTALLATION MANUEL D'UTILISATION ET D'ENTRETIEN TABLE DE CUISSON À INDUCTION</b>	<b>69</b>
<b>NL</b>	<b>INSTALLATIEHANDLEIDING GEBRUIKS- EN ONDERHOUDSHANDLEIDING INDUCTIEKOOKPLAAT</b>	<b>101</b>

---



## DALLA SCRIVANIA DEL PRESIDENTE

Gentile Cliente,

grazie per aver scelto per la tua casa la qualità degli elettrodomestici Bertazzoni.

È dal lontano 1882 che la mia famiglia costruisce cucine e si è dunque conquistata una solida reputazione per l'eccellenza della sua ingegneria, nata dalla passione per la buona tavola.

Oggi i nostri prodotti vantano un esclusivo design, tipicamente italiano e una tecnologia d'alto livello. La nostra missione è quella di costruire elettrodomestici dal funzionamento perfetto, che soddisfino pienamente chi li usa.

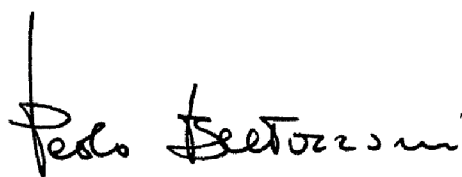
Creando prodotti di elevata qualità estetica, rispondiamo alle esigenze dei nostri clienti. I nostri elettrodomestici sono inoltre versatili e maneggevoli, perciò cucinare diventa un vero piacere.

Questo manuale ti aiuterà a utilizzare e a prenderti cura di un prodotto Bertazzoni nel modo più sicuro ed efficiente, affinché ti possa dare la massima soddisfazione per molti anni a venire.

Spero che sia di tuo completo gradimento!

Paolo Bertazzoni

Presidente

A handwritten signature in black ink, reading "Paolo Bertazzoni". The signature is written in a cursive, slightly stylized font. The first letter 'P' is large and prominent, followed by the rest of the name in a more fluid, connected script.



## **VALIDITÀ DEL MANUALE**

Il seguente manuale è valido per tutti i codici prodotto indicati di seguito:

- P905I1M37GT
- P905I1M37CT
- P905I1M37XT
- P905I1M37NT

# INDICE

---

INFORMAZIONI GENERALI	7
LETTURA DEL MANUALE	7
INTRODUZIONE E SICUREZZA	7
IDENTIFICAZIONE DELL'APPARECCHIO	8
INFORMAZIONI GENERALI DI SICUREZZA	8
AVVERTENZE	10
RESPONSABILITÀ DEL PRODUTTORE	10
TUTELA DELL'AMBIENTE	10
INSTALLAZIONE	11
AVVERTENZE IMPORTANTI	11
AVVERTENZE PER L'UTILIZZO	11
INSERIMENTO DEL PIANO COTTURA	12
INSTALLAZIONE SOPRA FORNO INCASSO	14
INSTALLAZIONE SOPRA VANO O CASSETTI	14
INSTALLAZIONE FILOTOP	15
FISSAGGIO PIANO COTTURA	15
VENTILAZIONE DEI LOCALI	16
COLLEGAMENTO ELETTRICO	16
COLLEGAMENTI POSSIBILI CON CAVO IN DOTAZIONE	17
USO	18
AVVERTENZE GENERALI DI SICUREZZA	18
DESCRIZIONE PIANI COTTURA	19
COTTURA CON INDUZIONE	19
UTILIZZO DEI COMANDI TOUCH	19
DIMENSIONE PER L'INDUZIONE	20
SCELTA DEI RECIPIENTI DI COTTURA PIÙ APPROPRIATI	20
LIMITAZIONE DELLA DURATA DI COTTURA	21
ACCENSIONE E SPEGNIMENTO	21
UTILIZZO DELLE ZONE DI COTTURA	22
FUNZIONE POWER	22
MULTIZONA	22
TRASFERIMENTO IMPOSTAZIONI	22
SPEGNIMENTO AUTOMATICO	22
CONSIGLI SULLA POTENZA DA UTILIZZARE PER LE VARIE COTTURE	23
GESTIONE DELLA POTENZA	24
FUNZIONI DI TEMPO	24
CALORE RESIDUO	25
SICUREZZA BAMBINO	25
BLOCCO DISPLAY	25
PRESENZA PENTOLA	25
ASSENZA PENTOLA	25
SOVRATEMPERATURA DISPLAY	25
ASSISTANT	26
MENU UTENTE	27
MANUTENZIONE	29
SOSTITUZIONE DEI COMPONENTI	29
LIMITAZIONE DI POTENZA	29
RUMORE DURANTE IL FUNZIONAMENTO	30
PULIZIA DELL'APPARECCHIO	30
COSE DA EVITARE	30
PULIZIA CORNICI ESTETICHE	30
PULIZIA DEL VETRO	30
RISOLUZIONE DEI PROBLEMI	31
GARANZIA	33
DICHIARAZIONE DI GARANZIA CONVENZIONALE	33
ASSISTENZA	35
SERVIZIO ASSISTENZA CLIENTI	35

# INFORMAZIONI GENERALI

---

## LETTURA DEL MANUALE

Queste istruzioni sono adattate a diversi tipi di dispositivi, quindi potrebbero contenere descrizioni di funzioni che il vostro dispositivo potrebbe non contenere o supportare.

Le immagini e le grafiche presenti in questo documento si riferiscono a differenti modelli e possono variare leggermente rispetto al prodotto acquistato.

Il fabbricante non si assume alcuna responsabilità per danni a persone o cose causati da un'installazione errata o impropria del dispositivo.

Il fabbricante si riserva il diritto di apportare ai vari modelli le modifiche necessarie, al fine di rispettare le norme tecniche vigenti.

In caso di reclami si prega di contattare il servizio clienti.

## INTRODUZIONE E SICUREZZA

Prima di installare e/o usare l'apparecchio leggere attentamente le istruzioni riportate all'interno di questo manuale.

Questo vi aiuterà a familiarizzare con il vostro nuovo dispositivo.

Tenere questo documento a portata di mano in modo da poterlo consultare in qualsiasi momento e trasmetterlo a eventuali proprietari successivi.

Leggere i messaggi di sicurezza contenuti nell'introduzione di questo manuale e prendere in considerazione le note di sicurezza quali: "Attenzione", "Avvertenza" e "Pericolo" presenti nel testo.



### PERICOLO

Questo simbolo evidenzia una situazione di pericolo per se stessi e per gli altri. Leggerlo attentamente e accertarsi di aver compreso perfettamente le cause di potenziali incidenti pericolosi o letali.



### AVVERTENZA

Questo simbolo evidenzia un'informazione di sicurezza. Leggerlo attentamente e accertarsi di aver compreso perfettamente le cause di potenziali incidenti pericolosi.



### ATTENZIONE

Questo simbolo evidenzia un'operazione che potrebbe mettere a rischio la struttura dell'apparecchio o dei suoi componenti. Svolgere queste operazioni con particolare cautela.



### NOTA

Questo simbolo indica consigli utili e richiama l'attenzione su procedure e comportamenti corretti. Osservare le istruzioni contrassegnate da questo simbolo vi risparmierà problemi.

Il simbolo evidenzia metodi o procedure da fare per il corretto utilizzo dell'apparecchio.

# INFORMAZIONI GENERALI

## IDENTIFICAZIONE DELL'APPARECCHIO

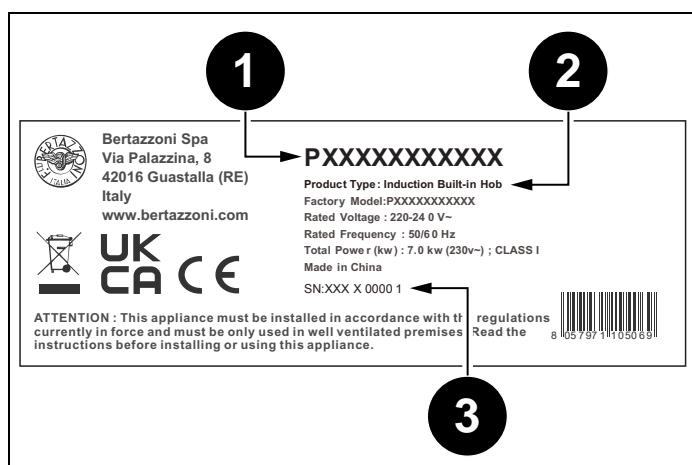


Fig. 1

La targhetta contiene le seguenti informazioni:

- 1) Codice di vendita
- 2) Modello
- 3) Numero di serie

## INFORMAZIONI GENERALI DI SICUREZZA

Questo apparecchio è conforme alla direttiva europea 2002/95/CE (RoHS).



Questo apparecchio dispone di contrassegno ai sensi della direttiva europea 2012/19/UE in materia di apparecchi elettrici ed elettronici (waste electrical and electronic equipment - WEEE).

Questa direttiva definisce le norme per la raccolta e il riciclaggio degli apparecchi dismessi valide su tutto il territorio dell'Unione Europea.



Il simbolo del cestino barrato riportato sul prodotto indica che i Rifiuti derivanti dalle Apparecchiature Elettriche ed Elettroniche (RAEE) non devono essere buttati nella spazzatura indifferenziata (cioè insieme ai "rifiuti urbani misti"), ma devono essere gestiti separatamente così da essere sottoposti ad apposite operazioni per il loro riutilizzo, oppure a uno specifico trattamento, per rimuovere e smaltire in modo sicuro le eventuali sostanze dannose per l'ambiente ed estrarre le materie prime che possono essere riciclate.

I RAEE devono perciò essere consegnati ai Centri di Raccolta (chiamati anche isole ecologiche o piattaforme ecologiche) allestiti dai Comuni o dalle Società di igiene urbana. Quando si acquista una nuova apparecchiatura, inoltre, si può consegnare il RAEE al negoziante, che è tenuto a ritirarlo gratuitamente (ritiro "uno contro uno"); i RAEE di "piccolissime dimensioni" (nei quali cioè nessuna dimensione supera i 25 cm) possono essere consegnati gratuitamente ai negozianti anche quando non si compra nulla (ritiro "uno contro zero" – che però è obbligatorio solo per i negozi con superficie di vendita superiore a 400 mq).



### PERICOLO

Questo apparecchio non è destinato all'uso da parte di persone, inclusi i bambini, con ridotte capacità psichiche o motorie o mancanza di esperienza e conoscenza del funzionamento del prodotto. Queste persone possono utilizzare l'apparecchio solo sotto la supervisione di una persona responsabile per la loro sicurezza e una adeguata istruzione sull'uso dell'apparecchio.

## INFORMAZIONI GENERALI

---



### PERICOLO

Se la superficie del piano induzione è incrinata, spegnere l'apparecchio per evitare la possibilità di scosse elettriche.



### PERICOLO

Pericolo d'incendio: non lasciare oggetti infiammabili sulle superfici di cottura.



### PERICOLO

La cottura automatica sul piano di cottura con grasso o olio può essere pericolosa e può provocare incendi. Non cercare di spegnere un eventuale incendio con l'acqua, ma spegnere l'apparecchio e poi coprire la fiamma con un coperchio o una coperta antincendio.



### PERICOLO

L'apparecchio può essere utilizzato da bambini di età superiore a 8 anni e da persone con ridotte capacità fisiche, sensoriali o mentali, o prive di esperienza o della necessaria conoscenza, purché sotto sorveglianza oppure dopo che le stesse abbiano ricevuto istruzioni relative all'uso sicuro dell'apparecchio e alla comprensione dei pericoli inerenti. I bambini non devono giocare con l'apparecchio. La pulizia e la manutenzione destinata a essere effettuata dall'utilizzatore non deve essere effettuata da bambini senza sorveglianza.



### AVVERTENZA

Le parti accessibili possono diventare calde durante l'utilizzo. I bambini devono essere tenuti lontani.



### AVVERTENZA

L'apparecchio non deve essere installato su un piedistallo.



### AVVERTENZA

Non utilizzare pulitori a vapore per la pulizia dell'apparecchio.



### ATTENZIONE

Non utilizzare un timer esterno o altri sistemi di controllo remoto per far funzionare l'apparecchio.

# AVVERTENZE

LEGGERE IL LIBRETTO D'ISTRUZIONI PRIMA DI INSTALLARE E UTILIZZARE L'APPARECCHIO.

Queste istruzioni sono valide solamente per i paesi di destinazione i cui simboli di identificazione figurano sulla copertina del libretto istruzione e sull'etichetta dell'apparecchio.

Il costruttore non può essere considerato responsabile per eventuali danni a cose o a persone, derivanti da una installazione non corretta o da una sbagliata utilizzazione dell'apparecchio.

Il costruttore non è responsabile delle eventuali inesattezze, dovute a errori di stampa o di trascrizione, contenuti nel presente libretto.

L'estetica delle figure riportate è puramente indicativa.

Il costruttore si riserva di effettuare modifiche ai propri prodotti quando ritenuto necessario e utile, senza venire meno alle essenziali caratteristiche di sicurezza e di funzionalità.

**QUESTO APPARECCHIO E' STATO CONCEPITO PER UN USO DI TIPO NON PROFESSIONALE ALL'INTERNO DI ABITAZIONI.**

Questo manuale d'uso costituisce parte integrante dell'apparecchio e deve essere conservato integro e a portata di mano dell'utente per tutto il ciclo di vita dell'apparecchio.

Prima di utilizzare l'apparecchio leggere il manuale.

## RESPONSABILITÀ DEL PRODUTTORE

Il costruttore declina ogni responsabilità per danni subiti da persone e cose causati da:

- uso dell'apparecchio diverso da quello previsto;
- inosservanza delle prescrizioni del manuale d'uso;
- manomissione anche di una singola parte dell'apparecchio;
- utilizzo di ricambi non originali;



### ATTENZIONE

Inserendo la marcatura **CE** su questo prodotto, si dichiara, sotto la propria responsabilità, la conformità di questo apparecchio a tutte le normative europee sulla sicurezza, la salute e i requisiti ambientali stabiliti dalla legislazione.

## TUTELA DELL'AMBIENTE

Si prega di smaltire le confezioni nel rispetto dell'ambiente.



Questo apparecchio dispone di contrassegno ai sensi della direttiva europea 2012/19/EU in materia di apparecchi elettrici ed elettronici (waste electrical and electronic equipment - WEEE).

**Questa direttiva definisce le norme per la raccolta e il riciclaggio degli apparecchi dismessi valide su tutto il territorio dell'Unione Europea.**

L'imballaggio dell'apparecchio è costituito dagli elementi strettamente necessari a garantire una efficace protezione durante il trasporto. I materiali di imballaggio sono totalmente riciclabili e ridotto, quindi, è il loro impatto ambientale. La invitiamo a contribuire alla salvaguardia dell'ambiente tenendo conto anche dei seguenti consigli:

- smaltire gli elementi dell'imballaggio nei corrispondenti contenitori di riciclaggio,
- prima di consegnare il vecchio apparecchio alla piattaforma di raccolta, renderlo inutilizzabile. Presso i competenti uffici locali, informarsi sul più vicino centro di raccolta di materiali riciclabili per conferire il proprio apparecchio,
- non buttare l'olio usato nel lavandino. Conservarlo in un recipiente chiuso e consegnarlo a un centro di raccolta o, se questo non fosse possibile, gettarlo nella spazzatura (in tal modo, verrà smaltito in una discarica controllata; pur non trattandosi della migliore soluzione, si evita in questo modo la contaminazione dell'acqua).

# INSTALLAZIONE

---

L'installazione, tutte le regolazioni, le trasformazioni e le manutenzioni elencate in questa parte devono essere eseguite esclusivamente da personale qualificato (come da normativa vigente). Un'errata installazione può causare danni a persone, animali o cose, nei confronti dei quali il costruttore non può essere considerato responsabile. I dispositivi di sicurezza o di regolazione automatica degli apparecchi durante la vita dell'impianto potranno essere modificati solamente dal costruttore o dal fornitore debitamente autorizzato.

**Procedere all'installazione solo dopo aver indossato i dispositivi individuali di protezione.**

## AVVERTENZE IMPORTANTI

Il piano cottura può essere installato inserito tra mobili da cucina o tra un mobile e la parete in muratura. La parete posteriore e le superfici circostanti devono resistere a una temperatura di 90°C. Per evitare lo scollamento del laminato plastico che ricopre il mobile, il collante che li unisce deve resistere a temperature non inferiori a 100°C.

Il top su cui viene installato il piano cottura deve essere stabile, in piano e orizzontale. Il piano di lavoro all'interno del quale si incassa l'apparecchio deve essere in grado di sostenere carichi di ca. 60 kg. In caso di piani di lavoro sottili, utilizzare un materiale di rinforzo resistente al calore e all'umidità. Controllare la planarità del piano di cottura solo dopo che è stato incassato.

L'installazione dell'apparecchio deve essere effettuata conformemente a quanto prescritto dalla normativa vigente.

Questo dispositivo non è collegato a dispositivi di evacuazione dei prodotti della combustione. Deve pertanto essere collegato conformemente alle regole d'installazione sopra menzionate. Particolare attenzione si deve dare alle prescrizioni in materia di aerazione e di ventilazione dei locali.

La distanza tra la cappa di aspirazione e il piano cottura deve corrispondere almeno alla distanza indicata nelle istruzioni per il montaggio della cappa di aspirazione.

Se sopra il piano cottura fossero installati materiali facilmente infiammabili (p. es. una mensola) occorre mantenere la distanza di sicurezza F indicata in Fig. 2 .

## AVVERTENZE PER L'UTILIZZO

- Impiegare contenitori a fondo piatto ed adatte alla cottura ad induzione
- Posizionare le pentole prima di accendere le zone di cottura
- Assicurarsi che la pentola sia centrata rispetto alla zona cottura
- Non allontanarsi durante la cottura di cibi con olio e grasso, facilmente infiammabili
- Per evitare che il piano si graffi, muovere le pentole alzandole senza farle strisciare
- Pentole con fondo graffiato o danneggiato possono danneggiare il vetro ceramico
- Sabbia, sale, zucchero o altre sostanze abrasive possono danneggiare il vetro ceramico
- Tenere sempre asciutti la zona di cottura e il fondo delle pentole
- Non utilizzare mai pentole surgelate
- Non mettere o lasciare pentole vuote sul piano anche se spento
- Non poggiare mai un contenitore bollente sul pannello di controllo. L'elettronica sotto il vetro potrebbe danneggiarsi
- Non usare mai contemporaneamente 2 recipienti di cottura su una sola zona cottura
- Non riscaldare contenitori chiusi (per es. barattoli di conserve). A causa della sovrappressione i contenitori e/ o i barattoli possono scoppiare e provocare lesioni
- Il vetro ceramico è molto resistente, non è tuttavia infrangibile. Evitare di far cadere oggetti, anche piccoli, sul vetro ceramico
- Non colpire i bordi del vetro con le pentole
- Usare la potenza massima solo per far bollire l'acqua o per friggere
- Non preriscaldare le pentole vuote. Il fondo della pentola potrebbe in breve tempo raggiungere temperature elevatissime e danneggiare sia il vetroceramico che il rivestimento interno della pentola
- Prestare particolare attenzione per evitare di versare zucchero o miscele dolci sul piano di cottura durante la cottura ed evitare materiali o sostanze che potrebbero sciogliersi (plastica o fogli di alluminio). In tal caso, spegnere immediatamente il piano e pulire con un raschietto mentre la zona di cottura è ancora tiepida. Se la zona del piano cottura in vetroceramica non viene pulita immediatamente si possono formare dei residui che non potranno essere rimossi una volta raffreddata la zona del piano cottura

## INSTALLAZIONE

---

- La parte elettronica può provocare, durante il funzionamento, rumori udibili. Può essere percepibile anche la ventola di raffreddamento. La ventola di raffreddamento può continuare a funzionare anche dopo la fine del processo di cottura per raffreddare i componenti elettronici. Ciò non significa che il piano ad induzione sia difettoso o che funzioni in modo anomalo
- Se il piano cottura è installato sopra un cassetto, rispettare tassativamente le distanze indicate nei disegni di installazione e non usarlo per riporre oggetti infiammabili. Eventuali oggetti contenuti nel cassetto devono essere resistenti al calore e restare ad una distanza di almeno 2cm dal fondo del piano
- Se il piano cottura è installato sopra un cassetto, la ventilazione del piano cottura riscalda gli articoli all'interno del cassetto durante il processo di cottura. Non conservarvi oggetti appuntiti o piccoli, carta, tovaglioli, ecc. Questi potrebbero penetrare o essere aspirati attraverso le fessure di aerazione e danneggiare la ventola di raffreddamento o pregiudicare il raffreddamento
- Se l'apparecchio viene incassato sopra un forno dotato di sistema di pulizia pirolitico, Non deve essere messo in funzione mentre il procedimento pirolitico è in corso, poiché potrebbe scattare la protezione di surriscaldamento del piano cottura
- Avvertenza per persone con pacemaker: tenere presente che nelle immediate vicinanze dell'apparecchio in funzione si genera un campo elettromagnetico. La possibilità che il funzionamento del pacemaker ne risenta è molto remota. In caso di dubbi rivolgersi al produttore del pacemaker o al proprio medico.
- Il campo elettromagnetico del piano acceso può influenzare il funzionamento degli oggetti soggetti a magnetizzazione. Non tenere nelle immediate vicinanze del piano cottura carte di credito, dispositivi di memoria, calcolatrici
- Se si utilizza una adattatore per recipienti di cottura non adatti all'induzione, il sistema riscaldante del piano potrebbero danneggiarsi.



### ATTENZIONE

Il processo di cottura deve essere costantemente monitorato

### INSERIMENTO DEL PIANO COTTURA

Dopo aver tolto le varie parti mobili dai loro imballi interni ed esterni, assicurarsi che il piano sia integro. Non utilizzare l'apparecchio in caso di dubbio e contattare il centro assistenza.

Considerando le dimensioni critiche dell'apparecchio (vedi Fig. 2 ), praticare un'apertura nel piano del mobile seguendo le misure riportate nella tabella.

# INSTALLAZIONE

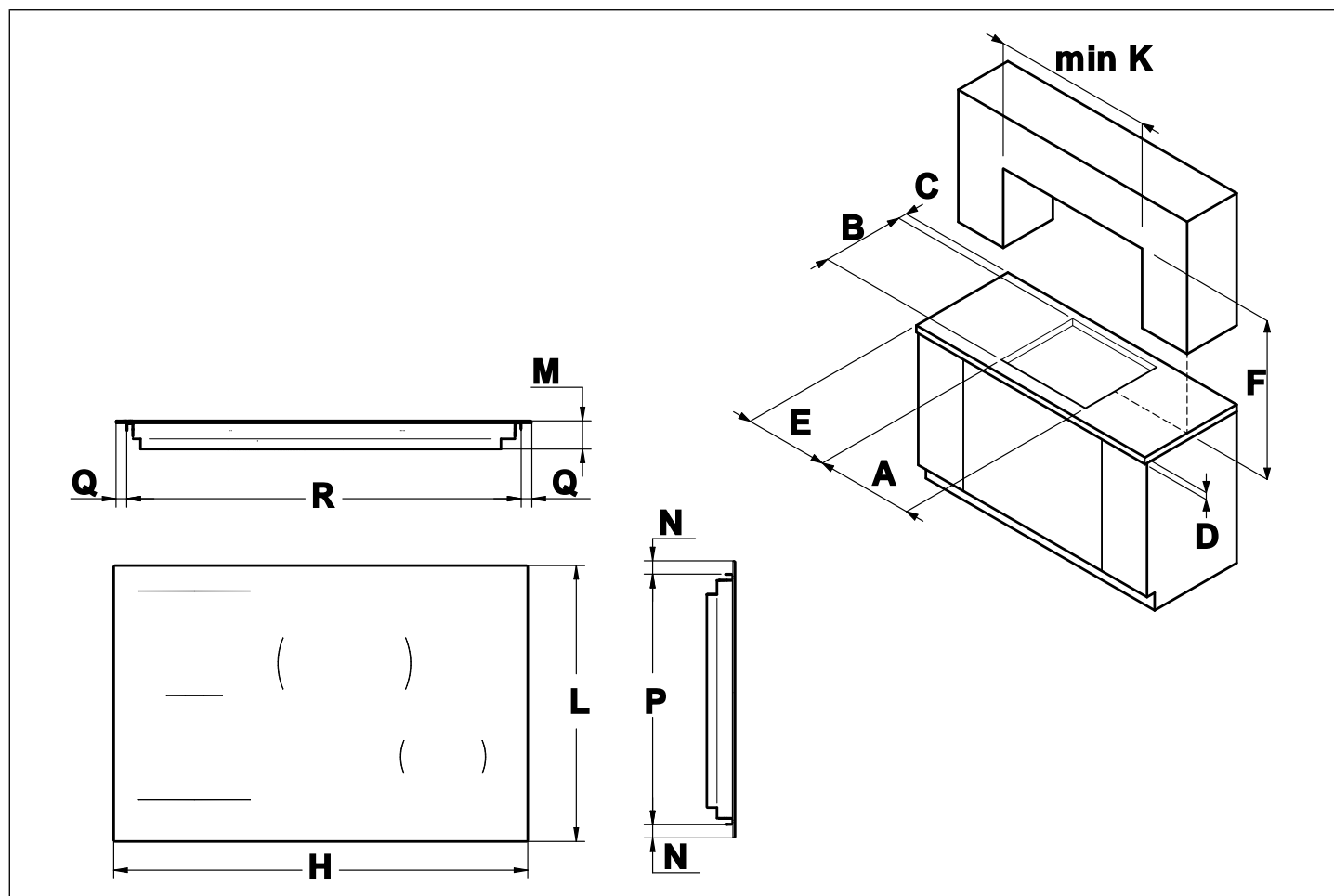


Fig. 2

	A	B	C	D	E	F	K
Piano 90 cm	840 mm	475 mm	50 mm	30 mm	100 mm	700 mm	min. 900 mm
Piano 90 cm + Frame	840 mm	475 mm	50 mm	30 mm	100 mm	700 mm	min. 900 mm

	H	L	M	N	P	Q	R
Piano 90 cm	900 mm	520 mm	49 mm	25 mm	470 mm	32,5 mm	835 mm
Piano 90 cm + Frame	940 mm	524 mm	49 mm	27 mm	470 mm	52,5 mm	835 mm

# INSTALLAZIONE

## INSTALLAZIONE SOPRA FORNO INCASSO

Se installato sopra un forno è necessario lasciare uno spazio tra il fondo del piano cottura e la parte superiore del prodotto installato sotto e garantire la ventilazione di tutto il vano (come da figura). Il forno deve essere dotato di dispositivo di raffreddamento. Il costruttore declina ogni responsabilità nel caso in cui venga installato un forno di un'altra marca.

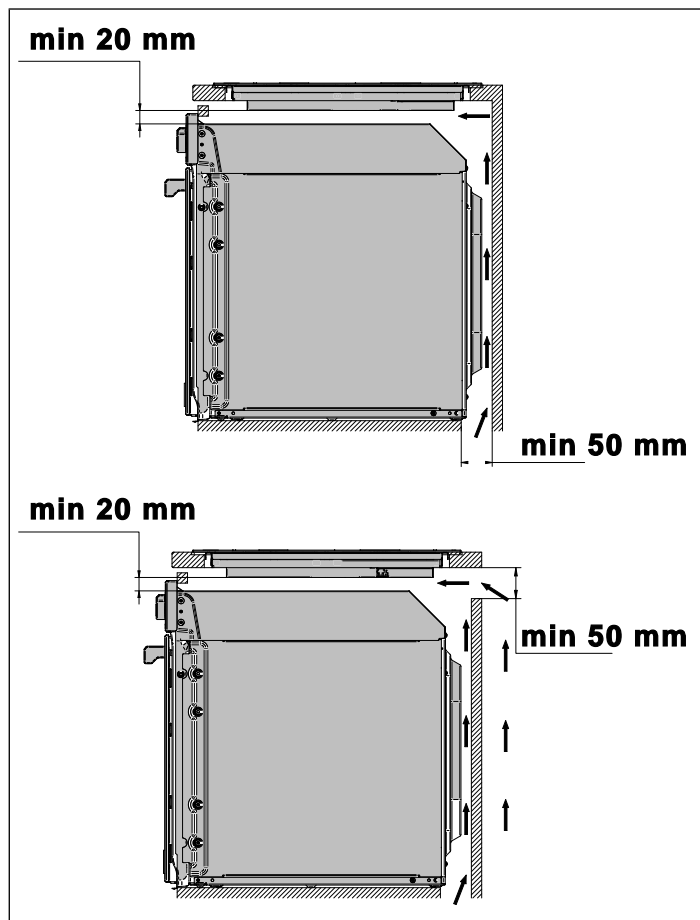


Fig. 3

## INSTALLAZIONE SOPRA VANO O CASSETTI

La distanza tra il piano cottura e i mobili da cucina o gli apparecchi da incasso deve essere tale da garantire una sufficiente ventilazione e un sufficiente scarico dell'aria.

La larghezza interna del mobile deve essere almeno pari alla larghezza interna dell'incasso nel piano di lavoro in modo che, una volta incassato, il piano cottura sia liberamente accessibile da sotto e che il carter inferiore possa essere tolto per la manutenzione. Se il piano cottura non è liberamente accessibile dal basso dopo l'incasso, occorre rimuovere la guarnizione dal top della cucina affinché il piano cottura possa essere smontato (una volta effettuato l'intervento la guarnizione dovrà essere riposizionata).

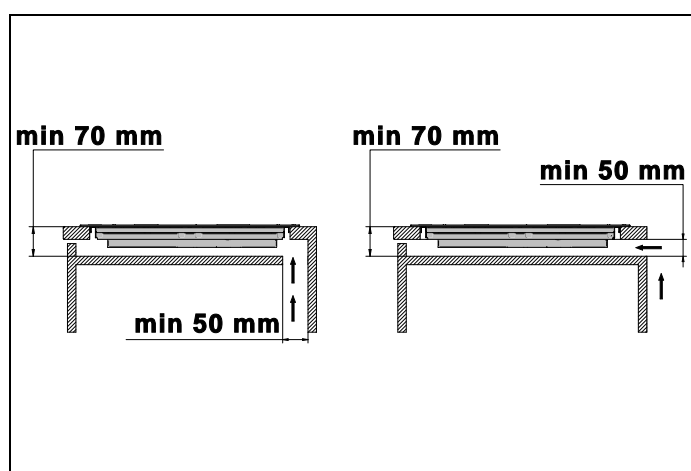


Fig. 4

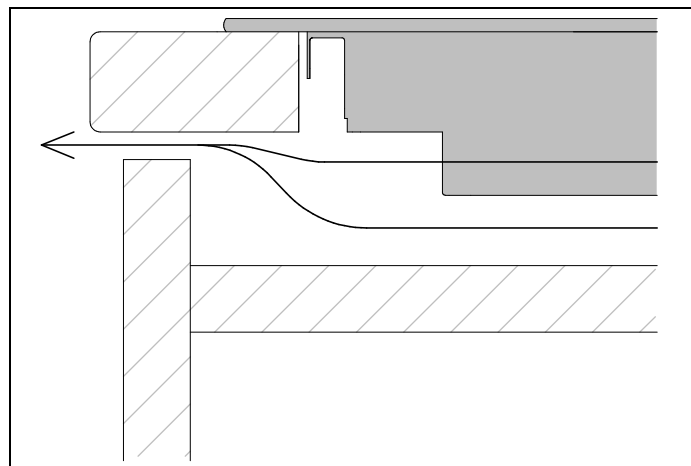


Fig. 5

### NOTA



Per ottimizzare ulteriormente le prestazioni del prodotto è possibile prevedere nel mobile uno scarico frontale per l'aria di raffreddamento

# INSTALLAZIONE

## INSTALLAZIONE FILOTOP

Il piano cottura è installabile a filo solo per top cucina in pietra naturale (granito, marmo), legno massello e piani di lavoro piastrellati. Per piani di lavoro in altri materiali, rivolgersi al produttore per verificare se sono adatti all'incasso di un piano cottura a filo.

Controllare la planarità del piano di cottura solo dopo che è stato incassato.

Dopo l'installazione nella nicchia, applicare nella fessura tra piano cottura e piano di lavoro la guarnizione in silicone termoresistente (almeno 160°C).

Nel disegno è indicata la quota consigliata per l'applicazione della guarnizione stessa.

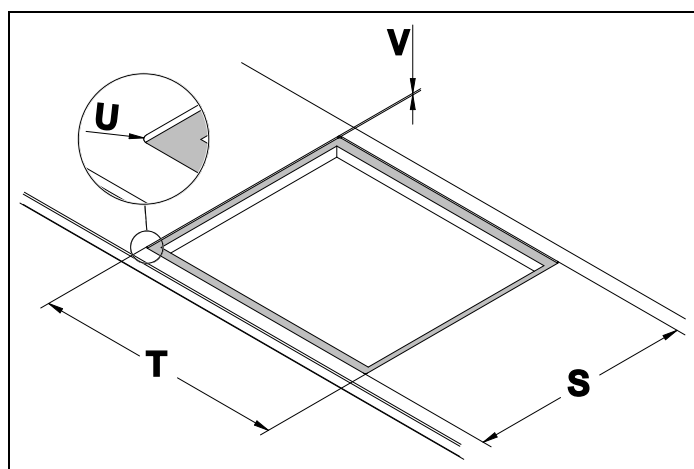


Fig. 6

	T	S	U	V
Piano 90 cm	904 mm	524 mm	5 mm	5 mm

## FISSAGGIO PIANO COTTURA

Per evitare accidentali infiltrazioni di liquido nel mobile sottostante, l'apparecchio è dotato di una speciale guarnizione.

- 1) Stendere la guarnizione sigillante lungo il bordo inferiore del piano incasso dopo averne pulito la superficie.
- 2) Incollarla a 2 mm dal bordo del vetro esterno o della cornice estetica.

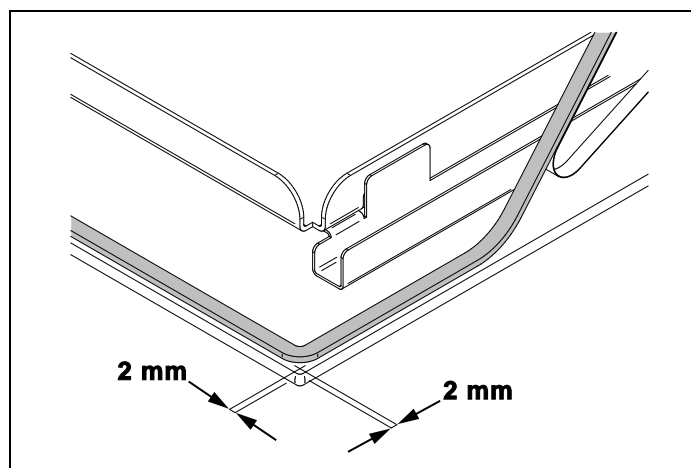


Fig. 7

- 3) Incassare il piano nell'apertura del mobile.



### NOTA

La guarnizione va inserita anche per le installazioni filotop.

# INSTALLAZIONE

---

## VENTILAZIONE DEI LOCALI

Per garantire un corretto funzionamento dell'apparecchio è necessario che il locale dove esso è installato sia correttamente ventilato.

L'aerazione del locale deve essere garantita rispettando le normative vigenti in materia.

## COLLEGAMENTO ELETTRICO

Il collegamento elettrico deve essere eseguito in conformità con le norme e le disposizioni di legge in vigore.

Prima di effettuare l'allacciamento, verificare che:

- Le caratteristiche della rete elettrica siano adatte ai dati riportati sull'etichetta di identificazione.
- La connessione e l'impianto siano muniti di collegamento a terra secondo le normative vigenti.



### NOTA

Il cavo fornito in dotazione permette il collegamento sia monofase che bifase.

Il cavo di alimentazione deve essere posizionato in modo che non raggiunga in nessun punto una temperatura di 90°C.

Interporre tra l'apparecchio e la rete un interruttore onnipolare, dimensionato al carico dell'apparecchio. In alternativa il collegamento elettrico può essere anche protetto con un interruttore differenziale.

Il cavo di terra non deve essere interrotto dall'interruttore e fissato all'impianto di terra.

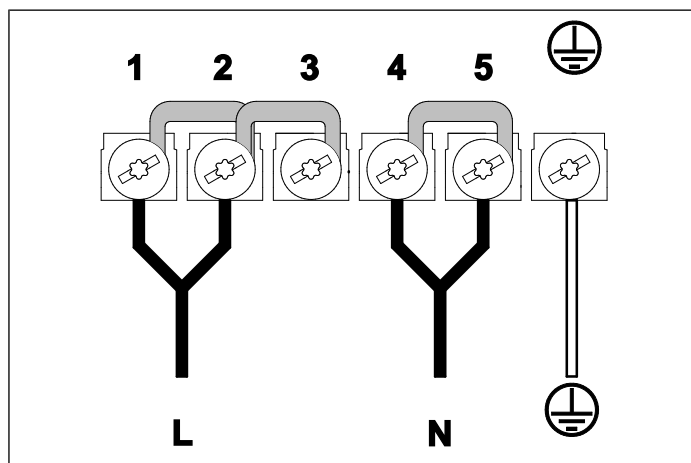
# INSTALLAZIONE

## COLLEGAMENTI POSSIBILI CON CAVO IN DOTAZIONE

### COLLEGAMENTO MONOFASE

Il cavo installato permette il collegamento monofase

- Collegare i due fili abbinati nella guaina **BLU** al neutro di rete
- Collegare il filo gialloverde alla terra di rete
- Collegare i due fili abbinati nella guaina **NERA** alla fase di rete
- Sezione del cavo: 5 x 2,5 mm<sup>2</sup>
- Tensione: 220-240 V~

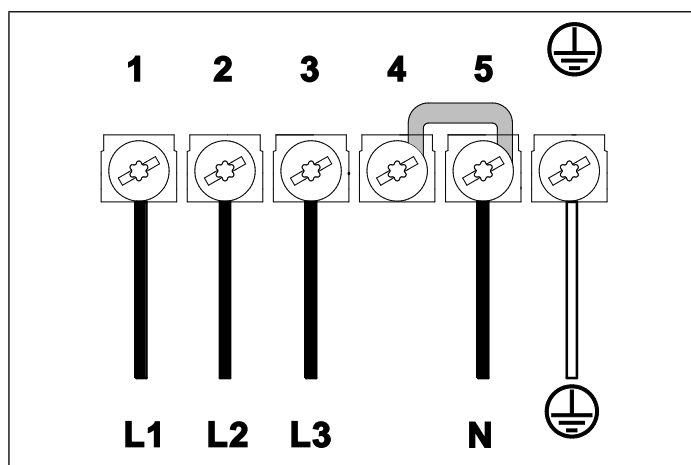


Rimuovere i ponticelli e il cavo dalla morsettiera ( per istruzioni vedi *SOSTITUZIONE DEI COMPONENTI*)

### COLLEGAMENTO TRIFASE

Per il collegamento trifase sostituire il cavo installato con quello fornito in dotazione, rimuovendo sui collegamenti di fase i ponticelli ed effettuando il collegamento del cavo in morsettiera come da immagini.

- Sezione del cavo: 5 x 1,5 mm<sup>2</sup>
- Tensione: 220-240 / 380-415 V3N~



## AVVERTENZE GENERALI DI SICUREZZA

- Per essere utilizzato, l'apparecchio deve essere correttamente installato in una cucina e su una superficie di lavoro idonea attenendosi alle disposizioni di sicurezza vigenti in materia ed alle indicazioni riportate in questo libretto.
- L'apparecchio non può essere utilizzato sopra una lavastoviglie o una asciugatrice: il vapore potrebbe danneggiare i componenti elettronici dell'apparecchio.
- Far eseguire l'installazione e gli interventi di assistenza da personale qualificato nel rispetto delle norme vigenti.

Non tentare mai di riparare l'apparecchio da soli o senza l'intervento di un tecnico qualificato.

- Se il cavo di alimentazione elettrica è danneggiato, contattare subito il servizio di assistenza tecnica che provvederà a sostituire il cavo.
- Questo apparecchio e le sue parti accessibili diventano molto calde durante l'uso.
- Non toccare gli elementi riscaldanti durante l'uso.
- Durante l'uso non appoggiare sull'apparecchio oggetti metallici, perché potrebbero diventare incandescenti.
- Spegnerne l'apparecchio dopo l'uso.
- Non lasciare oggetti sulle superfici di cottura.
- Assicurarsi che le superfici si siano raffreddate prima di procedere con la pulizia dell'apparecchio.
- Sulle parti in vetro non utilizzare detergenti abrasivi o corrosivi (es. prodotti in polvere, smacchiatori e spugnette metalliche).
- Gli sbalzi termici possono provocare la rottura del vetro, durante l'uso non versare liquidi freddi sul piano cottura.
- In caso di rottura incrinatura e crepe del piano in vetro, spegnere immediatamente il piano e scollegarlo dalla rete elettrica. Rivolgersi al servizio assistenza.
- I recipienti danneggiati, di dimensioni inadeguate, che eccedano i bordi del piano cottura o siano mal posizionati, possono causare gravi lesioni.
- L'uso del piano cottura genera calore, umidità e prodotti di combustione, ventilare bene l'ambiente durante il funzionamento.
- Non modificare l'apparecchio.
- Non inserire oggetti nelle feritoie.
- Non ostruire le aperture, le fessure di ventilazione e di smaltimento del calore.
- Non usare in nessun caso l'apparecchio per riscaldare l'ambiente.
- Non sedersi sull'apparecchio.
- Non utilizzare getti di vapore per pulire l'apparecchio.
- Tenere lontani i bambini inferiori agli 8 anni se non continuamente sorvegliati.
- I bambini non devono giocare con l'apparecchio.

- L'uso di questo apparecchio è consentito ai bambini a partire dagli 8 anni di età e alle persone con ridotte capacità fisiche, sensoriali o mentali oppure con mancata esperienza e conoscenza, supervisionati o istruiti da persone adulte e responsabili per la loro sicurezza.
- Non tentare mai di spegnere una fiamma/incendio con acqua: spegnere l'apparecchio e coprire la fiamma con un coperchio o con una coperta ignifuga.

## DESCRIZIONE PIANI COTTURA

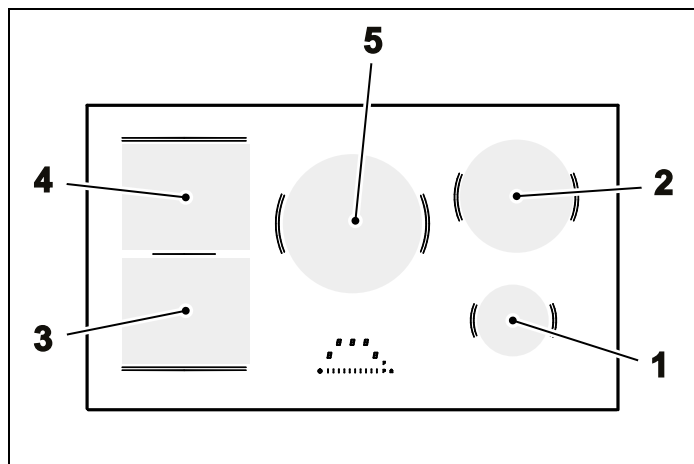


Fig. 8

POSIZIONE	P90 GX	POTENZA
1	Ø 145 mm	1.4 kW / 2.2 kW
2	Ø 210 mm	2.3 kW / 3.7 kW
3	210 x 190 mm	2.1 kW / 3.7 kW
4	210 x 190 mm	2.1 kW / 3.7 kW
5	Ø 260 mm	2.6 kW / 3.7 kW

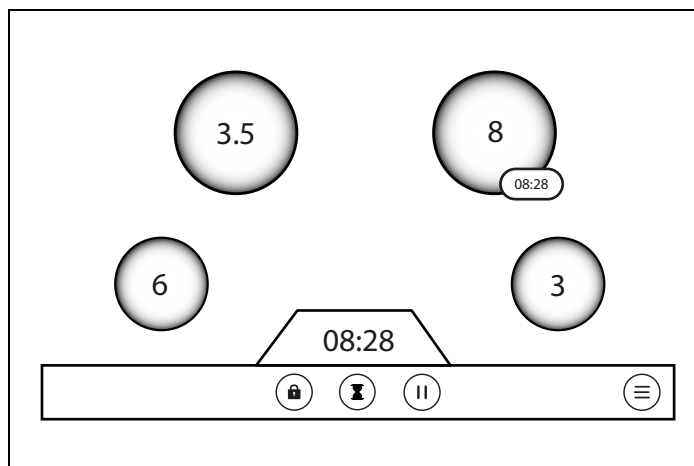


Fig. 9

ICONA	DESCRIZIONE
	Accende e spegne il piano (icona situata in basso a dx fuori dal display)
	Setting
	Timer
	Pausa

### ICONA

### DESCRIZIONE



Blocco comandi



Indicazione zona singola attiva con valore impostato



Programmi



Timer



Simbolo attivazione bridge

## COTTURA CON INDUZIONE

Sotto ogni zona di cottura si trova una bobina chiamata induttore. L'induttore genera un campo magnetico variabile utilizzando energia elettrica. Quando una pentola è posta all'interno di questo campo magnetico, il fondo si scalda producendo il calore necessario per cucinare.

## UTILIZZO DEI COMANDI TOUCH

- I comandi rispondono al tocco, per cui non occorre applicare pressione.
- Utilizzare il polpastrello del dito e non la punta.
- Ogni tocco rilevato produce un segnale acustico.
- Assicurarsi che i comandi siano sempre puliti, asciutti e che non siano coperti da alcun oggetto (ad esempio un utensile o un panno). Anche un sottile strato d'acqua può rendere difficile l'utilizzo dei comandi.

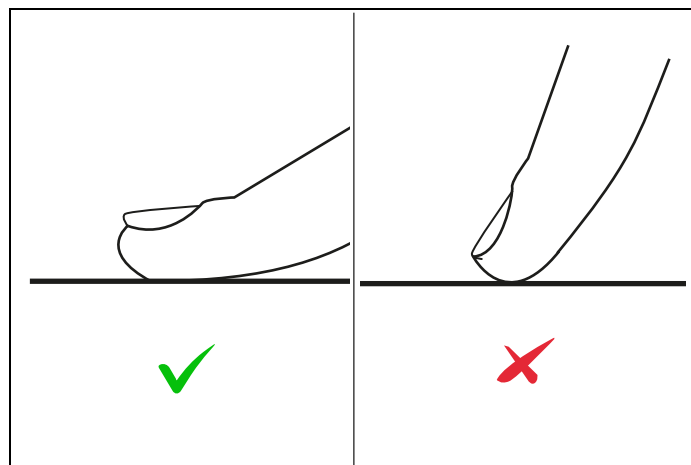


Fig. 10

## DIMENSIONE PER L'INDUZIONE

La piastra a induzione si adatta automaticamente alla dimensione della pentola: se il diametro di quest'ultima è troppo piccolo tuttavia, la piastra non funziona. Il diametro minimo varia in funzione del diametro della piastra.

ZONA DI COTTURA	VALORE MINIMO
Bobina rotonda 145 mm	∅ 100 mm
Bobina rotonda 210 mm	∅ 140 mm
Bobina rotonda 260 mm	∅ 160 mm
Bobina OCTA (singola)	∅ 120 mm

## SCELTA DEI RECIPIENTI DI COTTURA PIÙ APPROPRIATI

Non utilizzare recipienti di cottura con fondo ruvido o base curva.

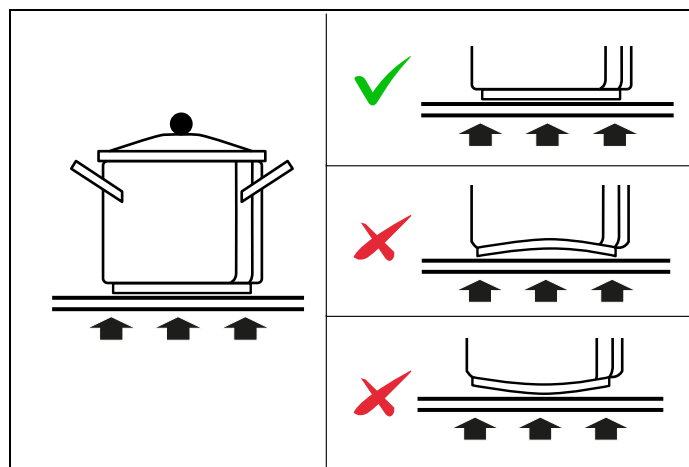


Fig. 11

Accertarsi che la base della pentola sia liscia, si appoggi uniformemente sul vetro e abbia le stesse dimensioni della zona di cottura.

Utilizzare pentole di diametro adeguato, come illustrato nella figura della zona selezionata. Utilizzando una pentola un po' più larga l'energia sarà utilizzata al massimo dell'efficienza. Se si utilizza una pentola più piccola, l'efficienza potrebbe essere inferiore a quella prevista. Centrare sempre la pentola sulla zona di cottura.

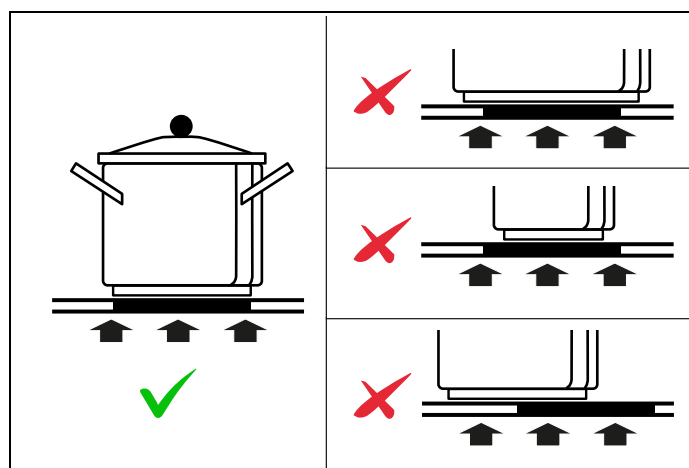


Fig. 12

Togliere sempre le pentole dal piano cottura sollevandole, non farle strisciare, in quanto si rischia di graffiare il vetro.

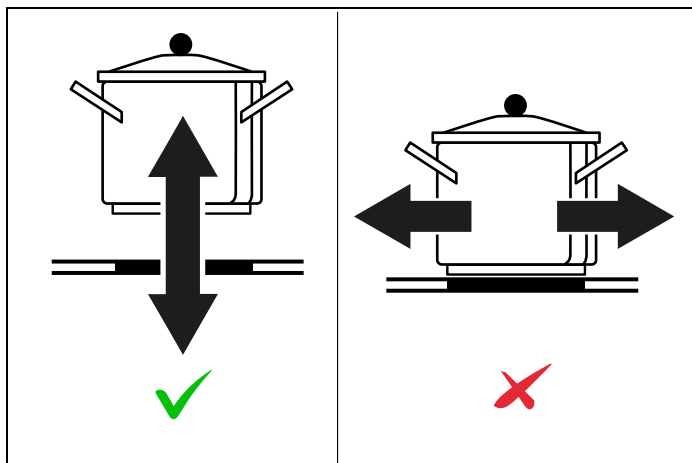


Fig. 13

Il fondo della pentola deve essere in ferro o acciaio/ferro per generare il campo magnetico necessario al processo di riscaldamento.




### NOTA

Le pentole realizzate con i seguenti materiali non sono adatte:

- vetro
- porcellana
- ceramica
- acciaio, alluminio o rame senza fondo magnetico.

Assicurarsi che il materiale della pentola sia adatto all'induzione. Per verificare il materiale, posizionare una calamita sul fondo della pentola: se si attacca, la pentola è adatta all'induzione.

Se non si dispone di una calamita, per verificare l'idoneità di una pentola, è sufficiente versarvi un po' d'acqua, posizionarla su una zona di cottura e accendere la zona. se sul display appare il simbolo , la pentola non è adatta.

In fase di acquisto di pentole, verificare che siano adatte all'utilizzo su piano induzione.

## LIMITAZIONE DELLA DURATA DI COTTURA

L'apparecchio dispone di un dispositivo automatico che limita la durata d'esercizio.

Se non si modificano le impostazioni di cottura del recipiente, la durata di funzionamento massimo dipende dal livello di potenza selezionato.

LIVELLO DI POTENZA	TEMPO DI FUNZIONAMENTO MASSIMO [H]
Fondere	2
Riscaldamento	2
Fuoco lento	2
1	10
2	5
3	5
4	4
5	3
6	2
7	2
8	2
9	1
Booster	15 minuti
Duble Booster	15 minuti

## ACCENSIONE E SPEGNIMENTO

Per accendere il piano cottura premere il tasto  per 1 secondo. All'accensione l'interfaccia mostra:

- Dimensione e posizione di eventuali pentole già posizionate sul piano
- Orologio
- Barra dei menù

## UTILIZZO DELLE ZONE DI COTTURA

**L'induzione non funziona se sulla zona di cottura non si trova una pentola.**

Posizionare la pentola (non vuota) al centro della zona cottura che si vuole utilizzare. Il display mostra posizione e dimensione della pentola posizionata.

Si può quindi impostare la potenza desiderata.

- Facendo scorrere il dito sullo slider da sinistra a destra fino al valore desiderato
- Toccando direttamente il livello di potenza desiderato

Per spegnere la zona cottura

- Toccare il display della zona di cottura che si vuole spegnere
- Fare scorrere il dito sullo slider da destra a sinistra fino a 0
- Toccando direttamente la zona dello slider corrispondente allo 0 (ultimo tacca a sinistra)
- Toccando 2 volte in rapida sequenza l'icona della zona di cottura

L'icona della zona cottura accesa cambia di colore in base al livello di potenza impostato.

## FUNZIONE POWER

Questa funzione permette di avere una maggior potenza (+25%) su una zona di cottura per un tempo limitato (ad esempio per ridurre il tempo di riscaldamento dell'acqua).

Per attivarla, toccare direttamente il tasto B. La funzione Booster resta attiva al massimo per 15 minuti dopo di che la potenza si abbassa automaticamente a 9.

Per alcune zone di cottura è attivabile anche il doppio Booster (B2) che aumenta del 50% la potenza della zona.

Per disattivare il booster impostare un livello di potenza inferiore.

## MULTIZONA

La funzione **Multizona** permette di unire due zone di cottura adiacenti per formare un'unica area più ampia, ideale per l'uso di pentole di forma allungata o rettangolare come bisteccchiere, griglie o pesciere.

La funzione può essere attivata sulle zone di cottura adiacenti situate nella parte sinistra del piano.

La funzione **Multizona** si attiva automaticamente se viene rilevata una pentola che copre entrambe le zone di cottura.

E' possibile attivare la funzione manualmente premendo l'icona presente a metà delle due zone. Un segnale acustico conferma l'attivazione. Dopo l'attivazione, la potenza può essere regolata tramite lo slider. Per disattivare la **Multizona**, premere contemporaneamente i comandi delle due zone. Le due aree torneranno a funzionare separatamente.

Per disattivare la funzione, premere l'icona con la x presente sul display all'interno della indicazione della **Multizona**..

## TRASFERIMENTO IMPOSTAZIONI

Durante la cottura una pentola può essere spostata in un'altra zona di cottura mantenendo le impostazioni di cottura settate inizialmente e l'eventuale timer. Il riposizionamento della pentola deve avvenire entro 20 secondi da quando la pentola è stata sollevata.

## SPEGNIMENTO AUTOMATICO

Il piano si spegne automaticamente dopo 20 secondi dallo spegnimento di tutte le zone di cottura.

## CONSIGLI SULLA POTENZA DA UTILIZZARE PER LE VARIE COTTURE

L'utilizzo della potenza può variare in base ad esperienza e abitudini di cottura.

LIVELLO DI POTENZA	TIPOLOGIA DI COTTURA	UTILIZZO
<b>MASSIMA POTENZA</b>	B	Riscaldare rapidamente Innalzare in breve tempo la temperatura del cibo fino a veloce ebollizione in caso di acqua o riscaldare velocemente liquidi di cottura
	8-9	Friggere, bollire Rosolare, iniziare una cottura, friggere prodotti surgelati, bollire rapidamente
<b>ALTA POTENZA</b>	7-8	Rosolare, soffriggere, bollire, grigliare Soffriggere, mantenere bolliture vive, cuocere e grigliare (per breve durata, 5-10 minuti)
	6-7	Rosolare, cuocere, stufare, soffriggere, grigliare Soffriggere, mantenere bolliture leggere, cuocere e grigliare (per media durata, 10-20 minuti). Preriscaldare le pentole
	4-5	Cuocere, stufare, soffriggere, grigliare Stufare, mantenere bolliture delicate, cuocere (per lunga durata), mantecare la pasta
<b>MEDIA POTENZA</b>	3-4	Cuocere, sobbollire, addensare, mantecare Cotture prolungate (riso, funghi, arrostiti, pesce) in presenza di liquidi di accompagnamento (acqua, vino, brodo, latte), mantecare la pasta
	2-3	Cuocere, sobbollire, addensare, mantecare Cotture prolungate (volumi inferiori al litro: riso, sughi, arrostiti, pesce) in presenza di liquidi di accompagnamento (acqua, vino, brodo, latte)
<b>BASSA POTENZA</b>	1-2	Fondere, scongelare, mantenere in caldo, mantecare Scogliere il burro, fondere delicatamente il cioccolato, scongelare prodotti di piccole dimensioni
	1	Fondere, scongelare, mantenere in caldo, mantecare mantenimento in caldo di piccole porzioni di cibo appena cucinato o tenere in temperatura piatti di portata e mantecare risotti

## GESTIONE DELLA POTENZA

Il piano è dotato di un modulo di gestione potenza che ne ottimizza i consumi, evitando sovraccarichi sulla rete elettrica.

Se sono attive più zone e la potenza consumata supera la limitazione dell'alimentazione, questa funzione distribuisce la potenza disponibile tra tutte le zone di cottura (collegate alla stessa fase).

Il controllo elettronico cerca di mantenere i livelli massimi di potenza erogabili. La priorità viene data all'ultima zona impostata, i display delle altre zone lampeggiano indicando il nuovo valore al quale verranno re-impostate.



### ATTENZIONE

In caso di limitazione di potenza impostata ad un livello molto basso il controllo elettronico potrebbe spegnere una zona di cottura perchè una redistribuzione della potenza non è possibile.



### ATTENZIONE

Livelli di potenza più bassi vengono raggiunti accendendo e spegnendo l'induttore ad intervalli prestabiliti. Questo metodo di funzionamento permette di ridurre al minimo il calore fornito alle pietanze nel caso di cotture a bassa temperatura.

## FUNZIONI DI TEMPO

### CONTAMINUTI

Premere l'icona del contaminuti sulla barra degli strumenti.

Far scorrere le rotelle di ore e minuti per impostare il tempo desiderato (da 1 minuto a 9 ore e 59 minuti) e confermare l'impostazione premendo sull'apposita icona.

Allo scadere del tempo viene emesso un segnale acustico.

Per modificare il tempo di cottura, toccare il tempo residuo mostrato nella barra degli strumenti e ripete gli stessi passi fatti per l'impostazione.



### NOTA

Se si esce dal menù timer senza salvare, il timer non viene impostato. Per annullare il contaminuti, toccare il tempo residuo mostrato nella barra degli strumenti e premere l'icona in basso a sinistra.

### TIMER FINE COTTURA

Se si vuole impostare un timer di fine cottura per una zona:

- 1) Attivare la zona
- 2) Premere l'icona timer della zona di cottura
- 3) Far scorrere le rotelle di ore e minuti per impostare il tempo desiderato (da 1 minuto a 9 ore e 59 minuti) e confermare l'impostazione premendo sull'apposita icona
- 4) Allo scadere del tempo viene emesso un segnale acustico
- 5) Per modificare il tempo di cottura, toccare il tempo residuo mostrato nell'icona della zona di cottura e ripete gli stessi passi fatti per l'impostazione.

Per spegnere o modificare il tempo di cottura, ripetere la stessa procedura e modificare il tempo (eventualmente portandolo a 0).




### NOTA

Se si esce dal menù timer senza salvare, il timer non viene impostato.

Per annullare il timer, toccare il tempo residuo mostrato nella barra degli strumenti e premere l'icona in basso a sinistra.

## PAUSA


Con questa funzione è possibile sospendere il funzionamento di **TUTTE** le zone di cottura per 10 minuti.


Premere l'icona  nella barra degli strumenti, sul display apparirà l'icona play per riattivare il piano.

L'apparecchio si spegne automaticamente dopo 10 minuti di pausa.

## CALORE RESIDUO

L'indicazione del calore residuo è una caratteristica di **sicurezza**.

A cottura terminata la zona di cottura potrebbe essere ad una temperatura elevata. Sul display corrispondente alla zona calda il display mostra il simbolo .

Il simbolo  può comparire anche:

- per le zone di cottura vicine, anche se non vengono utilizzate
- quando si collocano pentole calde sulla zona di cottura fredda

Il simbolo scompare quando la zona raggiunge una temperatura inferiore ai 55°C

## SICUREZZA BAMBINO

Questa funzione permette di bloccare l'interfaccia per evitare che il piano possa essere utilizzato da bambini.


Per attivare, vedi *MENU UTENTE*.

Per disattivare, tenere premuta l'icona **SICUREZZA BAMBINO** per 3 secondi - l'animazione attorno all'icona scandisce l'avanzamento del tempo.

Il piano è sbloccato temporaneamente, disattivare LA **SICUREZZA BAMBINO** tramite vedi *MENU UTENTE*

## BLOCCO DISPLAY

Questa funzione permette di bloccare il display durante l'utilizzo per evitare il cambiamento accidentale delle impostazioni o per permettere la pulizia dell'interfaccia durante il funzionamento o per permettere la pulizia dell'interfaccia durante il funzionamento.

Per attivare la funzione, premere l'icona  nella barra degli strumenti per sbloccare il display, seguire le indicazioni sul display stesso.

## PRESENZA PENTOLA

Quando viene posizionata una pentola su una zona cottura con il piano acceso, i comandi relativi a quella zona cottura si attivano automaticamente e può essere impostata direttamente la potenza desiderata.

La funzione può essere disabilitata tramite il menù utente.

A funzione disabilitata, dopo aver posizionato la pentola va scelta la relativa zona cottura prima di impostare la potenza.

## ASSENZA PENTOLA

Se la pentola viene rimossa da una zona di cottura senza spegnere la zona, il display indica l'assenza della pentola cambiando il colore della zona.



### ATTENZIONE


Se non si spegne la zona il piano rimane attivo, quindi potrebbe riscaldare un'altra pentola appoggiata sulla stessa zona per errore.

## SOVRATEMPERATURA DISPLAY

Nel caso in cui un oggetto caldo venga posizionato sopra l'interfaccia, l'interfaccia prima indicherà di spostare l'oggetto caldo, dopo un po' di tempo entrerà in modalità protezione spegnendo completamente il piano lavoro ed indicando ER21.

Quando la temperatura scenderà sotto la temperatura limite di 85°C il piano potrà essere riaccessibile.

## ASSISTANT

Per attivare l' assistant, premere l'icona  a sinistra dell'icona della zona cottura per la quale si vuole selezionare la funzione. La funzione assistant non è disponibile sugli induttori di diametro 260 mm.

## RISCALDARE

- **FONDERE:** questa funzione mantiene il fondo della pentola ad una temperatura costante di 44°C. E' molto utile per fondere il cioccolato
- **RISCALDAMENTO:** questa funzione mantiene il fondo della pentola ad una temperatura costante di 70°C. E' molto utile per mantenere in caldo le pietanze già cotte e già calde.
- **FUOCO LENTO:** questa funzione mantiene il fondo della pentola ad una temperatura costante di 94°C. E' molto utile per cotture lunghe nelle quali le pietanze debbano sobbollire.

## MANTENIMENTO TEMPERATURA

Questa funzione serve a mantenere la temperatura che ha il fondo della pentola nel momento in cui la funzione viene impostata.

Per attivare questa funzione la zona cottura deve essere accesa ed in cottura. Una volta impostata la funzione, inizierà il processo di rilevamento della temperatura. La funzione si attiva entro 15 secondi.

## BOLLIRE ACQUA

Questa funzione serve a far bollire l'acqua (ad esempio per la preparazione di bevande calde). La funzione deve essere attivata a pentola fredda (temperatura < 40°C), non è obbligatorio l'uso del coperchio.

Non appena la temperatura dell'acqua raggiunge i 100°C il funzionamento si interrompe e viene emesso un segnale acustico.

La funzione bollitura è ottimizzata per un riempimento della pentola tra i 3 cm ed i 9 cm di acqua.

## COTTURA VAPORE

Questa funzione serve per cuocere a vapore verdura o altri cibi con l'ausilio di un cestello.

La funzione deve essere attivata a pentola fredda (temperatura < 40°C). non appena la temperatura dell'acqua raggiunge i 100°C la potenza del piano viene ridotta in modo da mantenere l'acqua in bollore. Raggiunto il bollore, si può regolare la quantità di vapore prodotta agendo sullo slider.

La funzione vapore è ottimizzata per un riempimento della pentola tra i 2 cm ed i 6 cm di acqua. Il piano si spegne automaticamente nel caso in cui l'acqua nella pentola evapori completamente.

## PASTA

Questa funzione serve per cuocere la pasta. La funzione deve essere attivata a pentola fredda (temperatura < 40°C), non è obbligatorio l'uso del coperchio.

Non appena la temperatura dell'acqua raggiunge i 100°C viene emesso un segnale acustico che informa che si può aggiungere sale e pasta all'interno della pentola. Aggiunta la pasta, si può programmare il tempo di cottura. La funzione manterrà la temperatura dell'acqua a 100°C per tutta la durata del tempo impostato (in alcuni momenti della cottura, il bollore dell'acqua potrebbe non essere visibile).

La funzione bollitura è ottimizzata per un riempimento della pentola tra i 3 cm ed i 13 cm di acqua. E' sconsigliato l'utilizzo di cestelli durante l'uso di questa funzione.

## FRITTURA

Questa funzione serve per friggere. La funzione deve essere attivata a pentola fredda (temperatura < 40°C).

La funzione porta l'olio o il grasso alla temperatura desiderata e la mantiene per tutto il tempo della cottura. Dato che la temperatura ottimale per la friggitura dipende dal tipo di olio o di grasso utilizzato, è possibile impostare il livello di calore desiderato (è meglio eseguire questa impostazione all'inizio della fase di riscaldamento).

La funzione frittura è ottimizzata per una quantità massima di olio pari a 500 ml in una pentola di 28 cm di diametro. La funzione non gestisce frittura ad immersione. La funzione frittura è gestita con 5 livelli.

### Per disattivare l' assistant si può:

- Ritoccare l'icona della funzione impostata
- Toccare 2 volte l'icona della zona in cottura che si vuole spegnere
- Toccare l'icona della zona di cottura e selezionare "0" sullo slider

In qualsiasi momento, si può toccare l'icona della zona di cottura ed impostare una potenza differente.



### ATTENZIONE

La precisione del funzionamento delle funzioni dell' assistant è legato alla qualità ed al materiale della pentola: una pentola con fondo non completamente in acciaio o con il fondo deformato non permetterà di ottenere risultati di funzionamento ottimali. Non utilizzare pentole con anelli di alluminio, fondi multistrato o in ghisa per questa funzione.



### AVVERTENZA

L' assistant è studiato per funzionare nelle condizioni indicate, usare pentole vuote o olio al posto di acqua può essere pericoloso o danneggiare il piano e le pentole.

## MENU UTENTE

Il menù utente permette di personalizzare alcune impostazioni di base del piano induzione.

Per entrare nel menù premere l'icona impostazioni.

## FUNZIONI

- **PERSONALIZZAZIONE:** permette di rimuovere una delle funzioni (timer, pausa, blocco tastiera) dal menù funzioni. La funzione può essere aggiunta in qualsiasi momento

La funzione può essere aggiunta in qualsiasi momento, accedendo allo stesso menù **SICUREZZA BAMBINO** blocca il piano lavoro in modo che non possa essere attivato erroneamente da bambini.

Per sbloccare il piano temporaneamente per cucinare, seguire le istruzioni sul piano. Per annullare la funzione, seguire la stessa procedura dell'attivazioni.

- **SUONO:** permette di impostare il volume degli allarmi di fine cottura e del feedback di pressione delle icone. I segnali di errore, saranno mantenuti in ogni caso a volume massimo.
- **LUMINOSITA':** permette di impostare la luminosità del display.
- **OROLOGIO:** permette di impostare il tipo di visualizzazione dell'orario (12 h o 24 h) e l'ora (tramite rotelle).
- **LINGUA:** permette di scegliere la lingua dei messaggi.  
  
Le lingue disponibili sono inglese (lingua preimpostata), francese, spagnolo, italiano, cinese (semplificato), Coreano, vietnamita.
- **RIPRISTINO IMPOSTAZIONI DI FABBRICA:** permette di far ritornare le impostazioni del piano alle impostazioni originali dopo ogni modifica, è possibile salvare la nuova impostazione tramite l'icona in basso a destra oppure annullarla.



## MENU SERVICE



### NOTA

Il menù service va utilizzato solo dall'installatore o da personale specializzato.

Per entrare nel menù service il piano deve essere spento ed alimentato da meno di 2 minuti, deve essere completato il test di avvio automatico e il display si deve essere spento

- 1) premere l'icona  per 3 volte per massimo 1 secondo
- 2) mantenere premuto l'icona  per 4 secondi.

### • FUNZIONI

- Informazioni di sistema
- Calibrazione dell'induzione
- Calibrazione del display
- Test di funzionamento del display
- Configurazione
- Demo mode
- Limitazione di potenza

Per uscire salvando le modifiche effettuate, va premuto il tasto di conferma in basso a destra.

### • CONFIGURAZIONE

Permette di scegliere tra le 4 configurazioni di installazione preimpostate

- 0 - Configurazione di fabbrica (possibile collegamento monofase o trifase)
- 1 - Limitazione di potenza per collegamento monofase - 6.7kW
- 2 - Limitazione di potenza per collegamento bifase - 3 kW per fase
- 3 - Limitazione di potenza per collegamento bifase - 2.4 kW per fase

### • DEMO MODE

Permette di scegliere la funzionalità DEMO per le showroom. In questa configurazione il display funziona ma il piano non assorbe potenza e non scalda



### • LIMITAZIONE DI POTENZA

Nel caso di configurazione 0 e collegamento monofase, permette di impostare la potenza assorbita con step di 100 W

## MENU' RIPRISTINO

Nel caso siano cambiate le condizioni di alimentazione o di installazione è possibile aumentare la potenza assorbita tornando eventualmente alle impostazioni di fabbrica.

Per entrare nel menù ripristino il piano deve essere alimentato da meno di 2 minuti, deve essere completato il test di avvio automatico e il display si deve essere spento.

- 1) Entrare nel menù service ed impostare la CONFIGURAZIONE 0
- 2) Uscire dal menù service
- 3) Accendere il piano tramite l'icona 
- 4) Spegnerne il piano tramite l'icona 
- 5) Con il display completamente spento con un dito premere la metà inferiore del display sul lato destro e contemporaneamente con un altro dito premere la metà inferiore del display sul lato sul lato sinistro per almeno 2 secondi
- 6) Appare un menù simile al menù limitazione di potenza, tramite il quale si può impostare la nuova potenza massima.
- 7) Scorrere le potenze impostabili fino alla potenza desiderata
- 8) Uscire salvando le modifiche effettuate, va premuto il tasto di conferma in basso a destra

# MANUTENZIONE

## SOSTITUZIONE DEI COMPONENTI

Prima di effettuare qualsiasi operazione di manutenzione, scollegare l'apparecchio dalla rete di alimentazione elettrica.

Per la sostituzione di componenti funzionali ed elettrici, rivolgersi a un centro assistenza autorizzato.



### AVVERTENZA

Nel caso di sostituzione del cavo di alimentazione, l'installatore/tecnico dovrà utilizzare un cavo del tipo e con sezione come da tabella e tenere il conduttore di terra più lungo rispetto ai conduttori di fase di circa 2 cm. Inoltre dovranno essere rispettate le avvertenze riguardanti l'allacciamento elettrico.

Tipi di cavi utilizzabili: H05VV-F, H05RR-F, H07RN-F

TIPO DI COLLEGAMENTO	TENSIONE	SEZIONE CAVO
MONOFASE	220-240 V	5x2,5 mm <sup>2</sup>
BIFASE	220-240/380- 415 V2N~	4x4 mm <sup>2</sup>
TRIFASE	220-240/380- 415 V3N~	5x1,5 mm <sup>2</sup>

Per il collegamento bifase o trifase, seguire la seguente procedura:

- 1) Capovolgere il piano di cottura ed appoggiarlo su un panno o su un'altra superficie morbida per evitare di graffiarlo.
- 2) Rimuovere il coperchietto della morsettieria e il fermacavo con l'aiuto di un cacciavite. Svitare i morsetti di fissaggio dei cavi e rimuovere cavo e ponticelli.
- 3) In base al collegamento necessario predisporre i ponticelli, inserire i cavi nei morsetti e serrare adeguatamente le viti. Rimontare fermacavo e coperchietto morsettieria.



### ATTENZIONE

Assicurarsi di aver fissato correttamente i cavi e i ponticelli e di aver serrato correttamente le viti.

Per le diverse possibilità di allacciamento elettrico, usare i ponticelli di connessione in ottone già assemblati nella morsettieria.

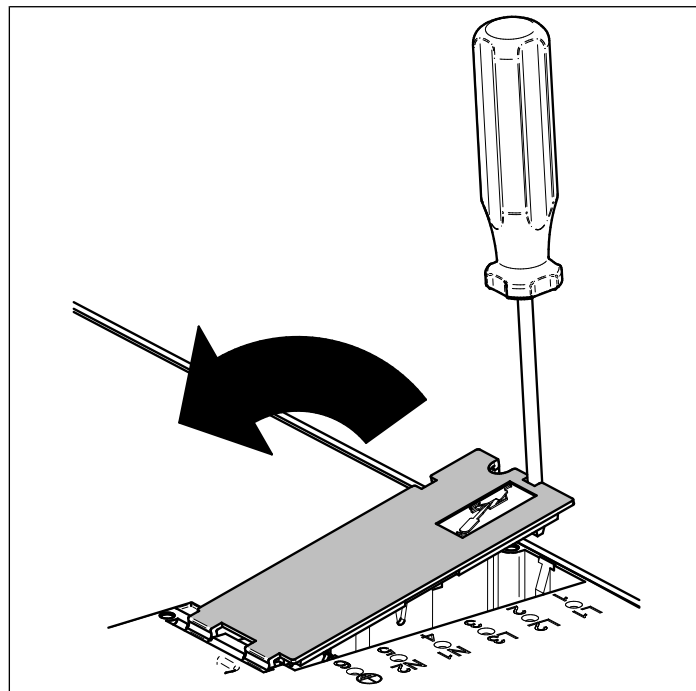


Fig. 14

- Collegamento bifase 4x4 mm<sup>2</sup> 220-240 / 380- 415V 2N~

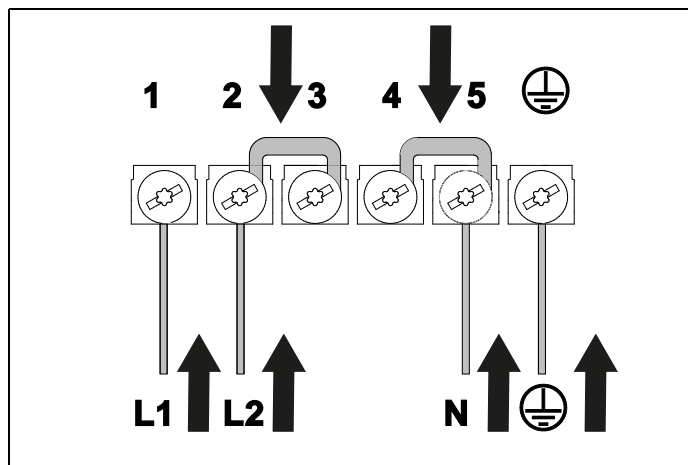


Fig. 15

## LIMITAZIONE DI POTENZA

Limitazione potenza definisce quanta potenza viene utilizzata dal piano cottura in totale, entro i limiti dei fusibili per l'installazione domestica.

Il piano cottura è pre-impostato sul livello di potenza massimo.

Per impostare un diverso limite di potenza, vedi capitolo *FUNZIONE POWER*, ovviamente maggiore è la potenza impostata, maggiore è il numero di funzioni e livelli di potenza utilizzabili contemporaneamente sulle zone di cottura

# MANUTENZIONE

---

## RUMORE DURANTE IL FUNZIONAMENTO

Un ronzio pulsante o un ronzio continuo durante il funzionamento è normale e può variare di intensità a seconda dei diversi tipi di pentole e della potenza impostata.

La ventola di raffreddamento protegge l'elettronica dal surriscaldamento, è normale sentirne il rumore anche dopo aver spento il piano a induzione.

## PULIZIA DELL'APPARECCHIO

Prima di effettuare qualsiasi operazione di pulizia, attendere che tutte le parti si siano raffreddate e verificare che il piano sia spento o in modalità pulizia.

## COSE DA EVITARE

Non usare vapore per pulire il piano lavoro, il vapore potrebbe raggiungere i componenti elettronici e produrre un cortocircuito.

Tutte le superfici possono scolorirsi o danneggiarsi se vengono usati agenti pulenti troppo aggressivi o non adatti.

## PULIZIA CORNICI ESTETICHE

Pulire i particolari con acqua saponata e poi asciugarli con panno morbido. La brillantezza viene mantenuta mediante ripassatura periodica con prodotti appositi normalmente reperibili in commercio. Non usare mai polveri o spugne abrasive.

## PULIZIA DEL VETRO

Per sgrassare usare detersivo per piatti e aceto, e poi risciacquare, oppure pulire con detersivo per piatti, risciacquare, passare con lo straccio umido e asciugare.

Per togliere le incrostazioni mettere sopra la zona interessata acqua saponata oppure detersivo per piatti. Dopo alcuni minuti risciacquare e asciugare con un panno morbido.

Evitare gli anticalcare, prodotti abrasivi e multiuso perché con il tempo imbruttiscono il vetro.

## RISOLUZIONE DEI PROBLEMI

COMPORAMENTO	POSSIBILI CAUSE
Il piano cottura non si accende	L'alimentazione elettrica manca oppure potrebbe essere interrotta (ad esempio fusibile saltato)
Il piano cottura non scalda	Il DEMO mode è attivato vedi sezione <i>MENU SERVICE</i>
Simbolo assenza pentola	La pentola è stata rimossa dalla zona di cottura
Non è selezionabile la potenza della zona di cottura prescelta	La pentola non viene letta (potrebbe essere posizionata erroneamente, non essere adatta alla cottura ad induzione oppure di diametro troppo piccolo) Il livello di potenza selezionato è maggiore della potenza massima del piano impostata
Simbolo calore residuo non si accende	La zona appena utilizzata per la cottura non ha raggiunto una temperatura elevata
Le zone cottura cambiano potenza autonomamente	Vedi sezione <i>GESTIONE DELLA POTENZA</i>
All'accensione di una zona cottura un'altra si spegne	Vedi sezione <i>GESTIONE DELLA POTENZA</i>
Si spegne automaticamente una zona cottura o l'intero piano	Il piano è surriscaldato, verificare che non ci siano ostruzioni al sistema di raffreddamento inferiore (es. materiale ingombrante all'interno di un eventuale cassetto sotto il piano) Se il problema sussiste, contattare l'assistenza
I cibi non si scaldano nei tempi previsti	La pentola pur essendo compatibile con la cottura ad induzione, conduce male il calore La pentola è molto più piccola della zona di cottura e riceve solo una parte della potenza possibile
A piano acceso si sente un leggero tichettio	Il rumore è dovuto alla funzione automatica di presenza pentola (vedi relativa sezione)
Dopo aver spento il piano cottura si sentono dei rumori	La ventola di raffreddamento funziona fino al completo raffreddamento dei componenti elettronici, dopo di che si spegne automaticamente
Il pannello comandi diventa caldo al tocco	Una pentola troppo grande è stata posizionata nelle zone cotture anteriori nella vicinanza della zona comandi
Il cibo nella pentola alterna momenti di bollore a momenti di non bollore	E' assolutamente normale ai livelli di potenza più bassi (sotto il livello 5 per l'induttore d. 145, sotto il livello 3 per gli altri) vedi sezione <i>GESTIONE DELLA POTENZA</i>

La piattaforma di cottura prevede codici di errore dedicati per una diagnostica rapida ed efficiente. Il Lite Slider visualizza i codici di errore sui display a 7 segmenti delle zone di cottura.

Un codice di errore inizia sempre con le lettere **E . . .** o **ER . . .**, a seconda del componente elettronico che ha generato l'errore:

- I codici di errore che iniziano con **E . . .** si riferiscono a una specifica zona o componente.
- I codici di errore che iniziano con **ER . . .** si riferiscono all'intero piano cottura.

Prima di chiamare l'assistenza clienti, verificare che l'apparecchio sia collegato correttamente; i seguenti casi non sono coperti dalla garanzia

- Danni causati da uso, conservazione o manutenzione inadeguati.
- Danni causati da smontaggio e riparazione non autorizzati.
- Danni causati da un uso improprio.
- Utilizzo del piano cottura a induzione per scopi commerciali.

## RISOLUZIONE DEI PROBLEMI

---



### NOTA

Se si verifica un'anomalia, il piano cottura a induzione entra automaticamente nello stato di protezione e visualizza i codici di protezione corrispondenti indicati nella tabella seguente.



### NOTA

Per gli altri errori rivolgersi all'assistenza tecnica.

CODICE ERRORE	COMPORTAMENTO	POSSIBILI CAUSE	RIMEDI
ER03	Il piano cottura si spegne dopo 10 secondi	Acqua o pentole posizionate sull'interfaccia utente	Rimuovere l'acqua o le pentole dal vetro
ER21	Il piano cottura si spegne	Il sensore di temperatura sull'interfaccia utente ha rilevato una temperatura >85°C	Lasciare raffreddare il piano cottura (l'errore scompare se la temperatura scende sotto i 75°C). Controllare l'isolamento termico dell'interfaccia utente
E2 / ER21	/	Sovratemperatura / spegnimento	/
U400	/	Collegamento errato a 400V, non adatto per la scheda grill	/

## DICHIARAZIONE DI GARANZIA CONVENZIONALE



### DICHIARAZIONE DI GARANZIA CONVENZIONALE

Di seguito si riportano le condizioni di garanzia convenzionale (la «Garanzia Convenzionale») riconosciuta al Consumatore da Bertazzoni S. p.a., con sede legale a Guastalla (RE), Via Palazzina n. 6/8 (il «Produttore»), nel rispetto del D.Lgs. 6 settembre 2005 n. 206, come modificato dal D.Lgs. 4 novembre 2021 n. 170.

#### ART. 1 - OGGETTO DELLA GARANZIA

La Garanzia Convenzionale opera per i difetti di conformità del bene oggetto di cessione, identificato nel documento fiscale a cui la presente dichiarazione viene allegata (il «Bene»), **esistenti al momento della consegna del Bene e imputabili ad azioni od omissioni del Produttore.**

Ai fini dell'applicazione della Garanzia Convenzionale, si presume che i difetti di conformità manifestatisi entro un anno dalla consegna del Bene esistessero già a tale data, salvo prova contraria o incompatibilità di essi con la natura del Bene e/o con la natura del difetto di conformità. Per i successivi 12 (dodici) mesi di vigenza della Garanzia Convenzionale è onere del Consumatore provare l'esistenza del difetto di conformità del Bene al momento della consegna.

In caso di difetto di conformità, il Consumatore ha diritto di richiedere, gratuitamente, il ripristino della conformità del Bene mediante riparazione o sostituzione, purché il rimedio prescelto non sia impossibile o, rispetto al rimedio alternativo, non imponga al Produttore costi sproporzionati. In alternativa, il Consumatore può richiedere la riduzione proporzionale del prezzo o la risoluzione del contratto.

#### ART. 2 - DURATA E CONDIZIONI DI VALIDITÀ

La durata della Garanzia Convenzionale è di 24 (ventiquattro) mesi a decorrere dalla data di consegna del Bene.

Gli eventuali interventi di riparazione o sostituzione del Bene e/o di suoi componenti accessori non estendono la durata originaria della Garanzia Convenzionale.

Ai fini della sua validità, il presente certificato deve essere conservato unitamente al documento fiscale (ad es.: documento di trasporto, fattura, scontrino fiscale) riportante i dati del venditore, la data di consegna e gli estremi identificativi del Bene ed il prezzo di cessione. In caso di intervento, entrambi i documenti (Garanzia Convenzionale e documento fiscale) devono essere mostrati al personale tecnico.

La Garanzia Convenzionale opera a condizione che:

- il Bene sia utilizzato per scopi domestici;
- il Bene sia utilizzato all'interno del territorio nazionale;
- tutte le operazioni di installazione e collegamento del Bene alle reti di distribuzione dell'energia elettrica e del gas siano effettuate seguendo scrupolosamente le indicazioni riportate nel relativo libretto d'uso, manutenzione e installazione (il «Libretto»), fornito unitamente al Bene stesso;
- tutte le operazioni di utilizzo del Bene, così come la sua manutenzione periodica, avvengano secondo le istruzioni, prescrizioni e indicazioni riportate nel Libretto;
- qualunque intervento di riparazione del Bene sia eseguito da personale dei centri di assistenza autorizzati dal Produttore (il «Personale Autorizzato») e con ricambi esclusivamente originali.

Per conoscere il centro assistenza di zona, il Consumatore potrà contattare il numero verde **800 927 987**.

# GARANZIA

---

## ART. 3 - CLAUSOLE DI ESCLUSIONE

La Garanzia Convenzionale non opera:

- se il Bene venga utilizzato nell'ambito di attività imprenditoriali o professionali (quali, a titolo esemplificativo, ristoranti, pizzerie, bar, lavanderie, hotel, b&b, uffici, comunità, scuole, etc.);
- se il Bene venga utilizzato al di fuori del territorio nazionale;
- qualora il Personale Autorizzato accerti che la difformità del Bene non dipenda da un suo difetto di conformità, ma da un fattore esterno, come, a titolo meramente esemplificativo, la portata insufficiente degli impianti elettrici e gas, l'errata installazione e/o lo scorretto allacciamento agli impianti di alimentazione o le incomplete regolazioni previste dal Libretto;
- qualora il Personale Autorizzato accerti che la difformità del Bene dipenda da negligenza e/o incapacità d'uso e/o cattiva manutenzione da parte del Consumatore, il quale non si sia attenuto scrupolosamente alle istruzioni e raccomandazioni riportate nel Libretto;
- in caso di danni al Bene causati da eventi atmosferici e naturali (fulmini, inondazioni, incendi, terremoti, etc.), atti di vandalismo o, comunque, circostanze non riconducibili ad un difetto di conformità.

La Garanzia Convenzionale non copre:

- eventuali interventi volti a ripristinare danni al Bene causati da incuria, rottura accidentale, manomissione e/o danneggiamento durante il trasporto, se effettuato dal Consumatore o dal venditore;
- eventuali interventi eseguiti da personale non autorizzato;
- eventuali interventi per dimostrazioni di funzionamento, controlli e manutenzioni periodiche;
- eventuali difetti del Bene di cui il Consumatore è stato messo a conoscenza all'atto della vendita e/o che quest'ultimo non poteva ragionevolmente ignorare.

In tutti questi casi, i costi del relativo intervento e delle eventuali parti di ricambio restano a carico del Consumatore.

La Garanzia Convenzionale non copre inoltre, salvo che si tratti di difetti di conformità, gli interventi di riparazione e/o sostituzione di parti mobili ed asportabili, manopole, maniglie, lampade, parti in vetro e smaltate, parti in gomma, eventuali accessori, materiali di consumo e comunque tutti i componenti del Bene sui quali il Consumatore può intervenire durante l'utilizzo o per effettuare la manutenzione del Bene.

## ART. 4 - LIMITAZIONI DELLA RESPONSABILITÀ DEL PRODUTTORE

Bertazzoni S.p.a. declina ogni responsabilità per eventuali danni che possano derivare, in modo diretto o indiretto, a persone, cose ed animali per la mancata osservanza delle prescrizioni, indicazioni, raccomandazioni e istruzioni riportate nel Libretto.

## ART. 5 - PROCEDURA PER ATTIVARE LA GARANZIA CONVENZIONALE

Ove riscontri un mal funzionamento del Bene durante il periodo di validità della Garanzia Convenzionale, il Consumatore dovrà contattare il servizio assistenza al numero verde unico in tutta Italia **800 927 987**, fornendo il documento fiscale attestante la data di consegna e gli estremi identificativi del Bene (ved. art. 2), nonché il numero di matricola/seriale presente sul Libretto (targhetta adesiva di colore argento) oppure sulla targa adesiva posta direttamente sul Bene.

Il servizio assistenza lo porrà in contatto col centro di assistenza tecnica autorizzato a lui più vicino.

In ogni caso, qualora il Bene presenti anomalie o mal funzionamenti, prima di contattare il servizio assistenza, si consiglia di effettuare le verifiche ed i controlli indicati nel Libretto.

**LA PRESENTE GARANZIA  
CONVENZIONALE NON PREGIUDICA I  
DIRITTI ED I RIMEDI PER I DIFETTI DI  
CONFORMITÀ CHE LA LEGGE RICONOSCE  
AL CONSUMATORE NEI CONFRONTI DEL  
VENDITORE.**

Bertazzoni S.p.A.

# ASSISTENZA

---

## SERVIZIO ASSISTENZA CLIENTI

### **CERTIFICATO DI GARANZIA CONVENZIONALE: COSA FARE?**

Il Suo prodotto è garantito, alle condizioni e nei termini riportati sul certificato inserito nel prodotto e in base alle previsioni delle normative vigenti, per un periodo di 24 mesi decorrenti dalla data di consegna del bene.

Così come riportato nei testi dei Decreti Legislativi citati, il certificato di garanzia dovrà essere da Lei conservato, debitamente compilato, per essere mostrato al Servizio Assistenza Tecnica Autorizzato, in caso di necessità, unitamente a un documento fiscalmente valido rilasciato dal rivenditore al momento dell'acquisto (bolla di consegna, fattura, scontrino fiscale, altro) sul quale siano indicati il nominativo del rivenditore, la data di consegna, gli estremi identificativi del prodotto e il prezzo di cessione.

Resta pure inteso che, salvo prova contraria, poiché si presume che i difetti di conformità che si manifestano entro sei mesi dalla consegna del bene esistessero già a tale data, a meno che tale ipotesi sia incompatibile con la natura del bene o con la natura del difetto di conformità, il Servizio di Assistenza Tecnica Autorizzato

Bertazzoni S. p. A., verificato il diritto all'intervento, lo effettuerà senza addebitare il diritto fisso di intervento a domicilio, la manodopera e i ricambi. Per contro, nel successivo periodo di diciotto mesi di vigenza della garanzia, sarà invece onere del consumatore che intenda fruire dei rimedi accordati dalla garanzia stessa provare l'esistenza del difetto di conformità del bene sin dal momento della consegna; nel caso in cui il consumatore non fosse in grado di fornire detta prova, non potranno essere applicate le condizioni di garanzia previste e pertanto il Servizio di Assistenza Tecnica Autorizzato Bertazzoni S. p. A. effettuerà l'intervento addebitando al consumatore tutti i costi relativi.

### **ANOMALIE E MALFUNZIONAMENTI: A CHI RIVOLGERSI?**

Per qualsiasi necessità il centro assistenza autorizzato è a Sua completa disposizione per fornire i chiarimenti necessari; comunque qualora il Suo prodotto presenti anomalie o mal funzionamenti, prima di rivolgersi al Servizio Assistenza Autorizzato, consigliamo vivamente di effettuare i controlli indicati nel libretto istruzione.

Per ordinare parti di ricambio o accessori, telefonare al nostro dipartimento di assistenza e ricambi.

## **UN SOLO NUMERO TELEFONICO PER OTTENERE ASSISTENZA**

Qualora il problema dovesse persistere, componendo il numero telefonico, unico da tutta Italia, 800 927 987, le sarà comunicato il Centro Assistenza Tecnica Autorizzato che opera nella Sua zona di residenza.

### **MODELLO DEL PRODOTTO: DOVE SI TROVA?**

È indispensabile che comunichi al Centro Assistenza Tecnica Autorizzato il modello del prodotto e il numero di matricola (10 cifre) che troverà sul libretto istruzioni (targhetta adesiva di colore argento) oppure sulla targa adesiva posta sul prodotto. In questo modo potrà contribuire a evitare trasferte inutili del tecnico, risparmiando oltretutto i relativi costi.



### OUR CHAIRMAN WRITES

Dear new owner of a Bertazzoni appliance,

I want to thank you for choosing one of our beautiful products for your home.

My family started manufacturing kitchen appliances in Italy in 1882, building a reputation for quality of engineering and passion for good food.

Today, our products stand out because of their unique blend of authentic Italian design and superior appliance technology. It is our mission to make products that function perfectly and bring joy to their owners.

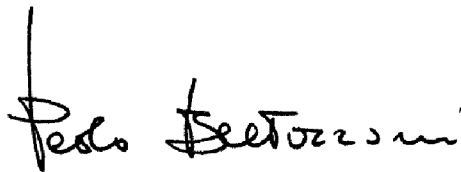
By making beautiful products we respond to our customers' flair for good design. By making them versatile and easy-to-use, cooking with Bertazzoni becomes a real pleasure.

This manual will help you learn to use and care for your Bertazzoni appliance in the safest and most effective way, so that it can give you the highest satisfaction for years to come.

Enjoy!

Paolo Bertazzoni

President

A handwritten signature in black ink that reads "Paolo Bertazzoni". The signature is written in a cursive, flowing style with a vertical line extending upwards from the start of the name.



## **MANUAL VALIDITY**

The following manual applies to all the product codes listed below:

- P905I1M37GT
- P905I1M37CT
- P905I1M37XT
- P905I1M37NT

# CONTENTS

---

GENERAL INFORMATION	41
READING THE MANUAL	41
INTRODUCTION AND SAFETY	41
APPLIANCE IDENTIFICATION	42
GENERAL SAFETY INFORMATION	42
IMPORTANT NOTES	44
MANUFACTURER LIABILITY	44
ENVIRONMENTAL PROTECTION	44
INSTALLATION	45
IMPORTANT NOTES	45
WARNINGS FOR USE	45
INSERTING THE HOB	46
INSTALLATION OVER A BUILT-IN OVEN	48
INSTALLATION OVER A COMPARTMENT OR DRAWERS	48
FLUSH-MOUNTED INSTALLATION	49
FIXING THE HOB	49
ROOM VENTILATION	50
ELECTRICAL CONNECTION	50
POSSIBLE CONNECTIONS WITH THE CABLE SUPPLIED	51
USE	52
GENERAL SAFETY INSTRUCTIONS	52
HOB DESCRIPTION	53
COOKING WITH INDUCTION	53
USING THE TOUCH CONTROLS	53
SIZE FOR INDUCTION	54
CHOOSING THE MOST SUITABLE COOKING CONTAINERS	54
COOKING TIME LIMITATION	55
SWITCHING ON AND OFF	55
USING THE COOKING ZONES	56
POWER FUNCTION	56
MULTIZONE	56
TRANSFERRING SETTINGS	56
AUTOMATIC SWITCH-OFF	56
TIPS ON THE POWER TO BE USED FOR VARIOUS COOKING METHODS	57
POWER MANAGEMENT	58
TIME FUNCTIONS	58
RESIDUAL HEAT	59
CHILD SAFETY	59
DISPLAY LOCK	59
PAN SENSOR	59
NO PAN	59
DISPLAY OVERTEMPERATURE	59
ASSISTANT	60
USER MENU	61
MAINTENANCE	63
REPLACING COMPONENTS	63
POWER LIMITATION	63
NOISE DURING OPERATION	64
CLEANING THE APPLIANCE	64
THINGS TO AVOID	64
CLEANING THE DECORATIVE FRAMES	64
CLEANING THE GLASS	64
TROUBLESHOOTING	65
WARRANTY	67
WARRANTY AND SERVICE	67
ASSISTANCE	68
CUSTOMER SERVICE	68

# GENERAL INFORMATION

---

## READING THE MANUAL

These instructions are suitable for different types of appliances, so they may contain descriptions of functions which your appliance may not contain or support.

The images and illustrations in this document refer to various models and may differ slightly from the product purchased.

The manufacturer does not accept any responsibility for personal injury or damage to property arising from incorrect installation or misuse of the appliance.

The manufacturer reserves the right to modify the various models as required to comply with the technical regulations in force.

In the event of complaints, please contact the customer service.

## INTRODUCTION AND SAFETY

Read the instructions provided in this manual carefully before installing and/or using the appliance.

This will help you to get to know your new device.

Keep this document to hand so that you consult it at any moment, and hand it on to any subsequent owners.

Read the safety messages provided in the introduction to this manual and give due consideration to the safety notes such as: "Attention", "Warning" and "Danger" which appear in the text.



### **DANGER**

This symbol indicates a situation that is a danger to you and others. Read it carefully and make sure that you have perfectly understood the causes of potential dangerous or fatal accidents.



### **WARNING**

This symbol indicates safety information. Read it carefully and make sure that you have perfectly understood the causes of potential dangerous accidents.



### **CAUTION**

This symbol indicates a procedure which could put the appliance's structure or components at risk. Take particular care over these procedures.



### **NOTE**

This symbol indicates useful advice and draws your attention to correct procedures and practices. Complying with the instructions marked with this symbol will avoid problems for you.

The symbol highlights methods or procedures for correct use of the appliance.

# GENERAL INFORMATION

## APPLIANCE IDENTIFICATION

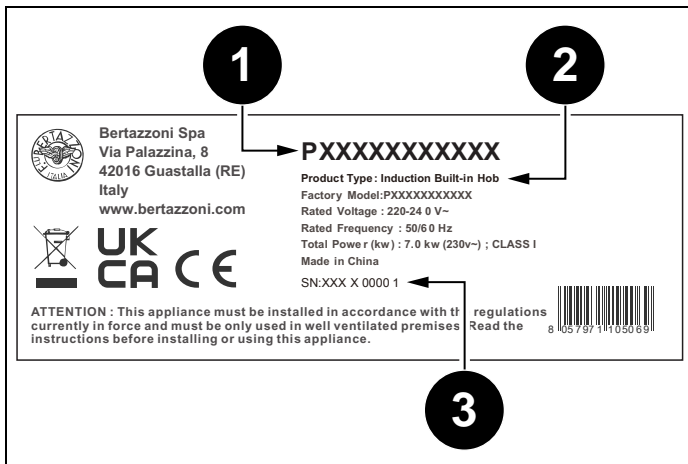


Fig. 1

The data plate contains the following information:

- 1) Sales code
- 2) Model
- 3) Serial number

## GENERAL SAFETY INFORMATION

This appliance complies with European directive 2012/19/EU (RoHS).



This appliance is tagged in accordance with European directive 2012/19/EC regarding waste electrical and electronic equipment (WEEE).

This directive contains the regulations governing the collection and recycling of decommissioned appliances throughout the European Union.



The symbol of a waste bin with a cross over it which appears on the product indicates that Waste Electrical and Electronic Equipment (WEEE) must not be thrown away with ordinary urban waste but must be disposed of separately, so it can undergo special processing to enable its reuse or specific treatment for safe removal and disposal of any substances harmful to the environment and extraction of raw materials which can be recycled.

Therefore, WEEE must be delivered to Recycling Centres run by Municipal Authorities or Waste Management Companies. What's more, when a new appliance is purchased WEEE can be consigned to the retailer, who is obliged to take it back free of charge ("1:1" take-back). "Very small" WEEE (with no dimension exceeding 25 cm) can be consigned to retailers free of charge even when no purchase is made ("0:1" take-back - which however is only compulsory for stores with sales area of over 400 m<sup>2</sup>).



### DANGER

This appliance is not intended for use by people, including children, with reduced mental or motor capabilities, or who do not have experience in or knowledge of the product's operation. These persons may only use the appliance under the supervision of a person responsible for their safety and with suitable instruction in use of the appliance.



### DANGER

If the surface of the induction hob is cracked, switch the appliance off to avoid the risk of electric shocks.



### DANGER

Fire hazard: do not leave inflammable objects on cooking surfaces.

## GENERAL INFORMATION

---



### **DANGER**

Automatic cooking on the hob with fat or oil may be hazardous and may cause fires. If a fire breaks out, do not attempt to put it out with water. Switch the appliance off and cover the flames with a lid or a fire blanket.



### **DANGER**

This appliance can be used by children over 8 years of age and persons with reduced physical, sensory or mental capabilities, or without the necessary of experience and knowledge, provided they are supervised or have received instruction concerning safe use of the appliance and an understanding of the hazards involved. Children must not play with the appliance. Cleaning and user maintenance must not be carried out by unsupervised children.



### **WARNING**

Accessible parts may become hot during use. Children must be kept well away.



### **WARNING**

The appliance must not be installed on a stand.



### **WARNING**

Do not use steam cleaners to clean the appliance.



### **CAUTION**

Do not use an external timer or other remote control systems to operate the appliance.

## IMPORTANT NOTES

---

READ THESE INSTRUCTIONS CAREFULLY BEFORE INSTALLING AND USING THE APPLIANCE.

These instructions are valid only for the countries whose identifying symbols are included on the cover of this manual and on the appliance label.

The manufacturer shall not be held liable for property damage or personal injury resulting from incorrect installation or improper use of the appliance.

The manufacturer shall also not be held liable for any imprecisions due to printing or transcription errors in this booklet.

The appearance of the figures included herein is only for guidance.

The manufacturer reserves the right to make modifications to its products when it considers this necessary or beneficial; however the essential safety and performance characteristics shall not be affected.

THIS APPLIANCE IS DESIGNED FOR NON-PROFESSIONAL, DOMESTIC USE.

This user manual is an integral part of the appliance and must therefore be kept in its entirety in a place accessible to the user for the entire lifetime of the appliance.

Read this manual before using the appliance.

### MANUFACTURER LIABILITY

The manufacturer shall bear no liability for property damage or personal injury due to:

- use of the appliance other than that specified;
- failure to comply with the instructions in the user manual;
- tampering with/unauthorized modifications to any part of the appliance;
- use of non-genuine spare parts;



#### CAUTION

Applying the **CE** marking on this product is a declaration, under the manufacturer's full responsibility, that the appliance complies with all European health, safety and environmental requirements laid out in the legislation.

## ENVIRONMENTAL PROTECTION

Please think of the environment when disposing of the packaging.



This appliance is tagged in accordance with European directive 2012/19/EU regarding waste electrical and electronic equipment (WEEE).

**This directive contains the regulations governing the collection and recycling of decommissioned appliances throughout the European Union.**

The packaging of this appliance is composed of the elements strictly necessary to ensure sufficient protection during transport. The packaging materials are completely recyclable, thus reducing their environmental impact. Please help to protect the environment by taking the following tips into consideration:

- Sort the packaging materials for recycling.
- Render the old appliance unusable before taking it to the collection facility. Ask the competent local authorities for details of the nearest recycling center you can take the old appliance to.
- Do not dispose of used oil down the drain. Keep it in a closed container and take it to a recycling center; if this is not possible, dispose of it in mixed waste (in this manner it will be disposed of at a monitored facility – although this is not the best solution, it at least prevents contamination of the sewage/water systems).

# INSTALLATION

---

The installation, all adjustments, transformations and maintenance listed in this section must only be performed by qualified technicians (in accordance with applicable legislation). Incorrect installation may cause injury to people and pets or damage to property, for which the manufacturer cannot be held liable. The appliance's automatic regulation or safety devices may only be modified by the manufacturer or a duly authorized supplier during the appliance's lifetime.

**Ensure all necessary PPE is used when carrying out the installation.**

## IMPORTANT NOTES

The hob can be inserted between kitchen units or between a unit and a masonry wall. The rear wall and surrounding surfaces must be able to withstand temperatures of up to 90°C. To avoid the plastic laminate covering the unit coming unstuck, the glue that joins them must withstand temperatures of at least 100°C.

The top on which the hob is installed must be stable, flat and horizontal. The worktop into which the appliance is fitted must be able to support loads of approx. 60 kg. In the case of thin worktops, use a reinforcing material that is resistant to heat and humidity. Check the flatness of the hob only after it has been fitted.

The appliance must be installed in compliance with current regulations.

This device is not connected to combustion gas venting devices. It must therefore be connected in accordance with the above-mentioned installation rules. Special attention must be paid to the instructions regarding the aeration and ventilation of rooms.

The distance between the extractor hood and the hob must be at least the distance indicated in the extractor hood's assembly instructions.

If easily flammable materials are installed above the hob (e.g. a shelf), the safety distance F indicated in Fig. 2 must be maintained.

## WARNINGS FOR USE

- Use flat-bottomed pans suitable for induction hobs
- Position the pans before switching on the hob
- Make sure the pan is centred in relation to the hob
- Do not move away when cooking food with oil and fat, which are highly flammable
- To prevent the hob from getting scratched, move the pans by lifting them without sliding them
- Pans with scratched or damaged bases can damage the ceramic glass
- Sand, salt, sugar or other abrasive substances can damage the ceramic glass
- Always keep the cooking area and the bottom of the pans dry
- Never use frozen pans
- Do not place or leave empty pans on the hob, even if it is switched off
- Never place a boiling pan on the control panel. The electronics under the glass could be damaged
- Never use 2 cooking containers at the same time on a single hob
- Do not heat closed containers (e.g. food jars). Due to the overpressure, the containers and/or jars may explode and cause injury
- Ceramic glass is very resistant, but not unbreakable. Avoid dropping objects, even small ones, on the ceramic glass
- Do not hit the edges of the glass with pans
- Use maximum power only to boil water or to fry
- Do not preheat empty pans. The bottom of the pan could quickly reach very high temperatures and damage both the ceramic glass and the inner coating of the pan
- Be especially careful not to spill sugar or sweet mixtures on the hob during cooking, and avoid using materials or substances that could melt (plastic or aluminium foil). In this case, switch off the hob immediately and clean with a scraper while the cooking zone is still warm. If the ceramic hob zone is not cleaned immediately, residues may form that cannot be removed once the cooking zone has cooled down
- The electronic part may cause audible noises during operation. The cooling fan may also be noticeable. The cooling fan can continue to operate even after the cooking process is finished, to cool the electronic components. This does not mean that the induction hob is faulty or that it is not working properly
- If the hob is installed over a drawer, it is essential to respect the distances indicated in the installation drawings and not to use the drawer to store flammable objects. Any objects in the drawer must be heat resistant and remain at least 2cm from the bottom of the worktop

## INSTALLATION

---

- If the hob is installed over a drawer, the hob ventilation heats the items inside the drawer during the cooking process. Do not store sharp or small objects, paper, napkins, etc. in the drawer. These could penetrate or be sucked in through the ventilation slots and damage the cooling fan or affect cooling
- If the appliance is built-in over an oven equipped with a pyrolytic cleaning system, it must not be used while the pyrolytic process is in progress, as this could trigger the hob's overheating protection
- Warning for people wearing pacemakers: be aware that an electromagnetic field is generated in the immediate vicinity of the appliance when it is in operation. The possibility of affecting the functioning of the pacemaker is very remote. If in doubt, contact the manufacturer of the pacemaker or your doctor.
- The electromagnetic field of the switched-on hob can influence the functioning of objects subject to magnetisation. Do not keep credit cards, memory devices or calculators in the immediate vicinity of the hob
- If you use an adapter for cooking pots that are not induction-compatible, the hob's heating system could be damaged.



### CAUTION

The cooking process must be constantly monitored

### INSERTING THE HOB

Ensure that the hob is fully present and undamaged after removing all loose parts from their inner and outer packaging. In the event of any uncertainty, do not use the appliance and contact technical support.

Considering the critical dimensions of the appliance (see Fig. 2 ), make an opening in the top of the unit following the measurements in the table.

# INSTALLATION

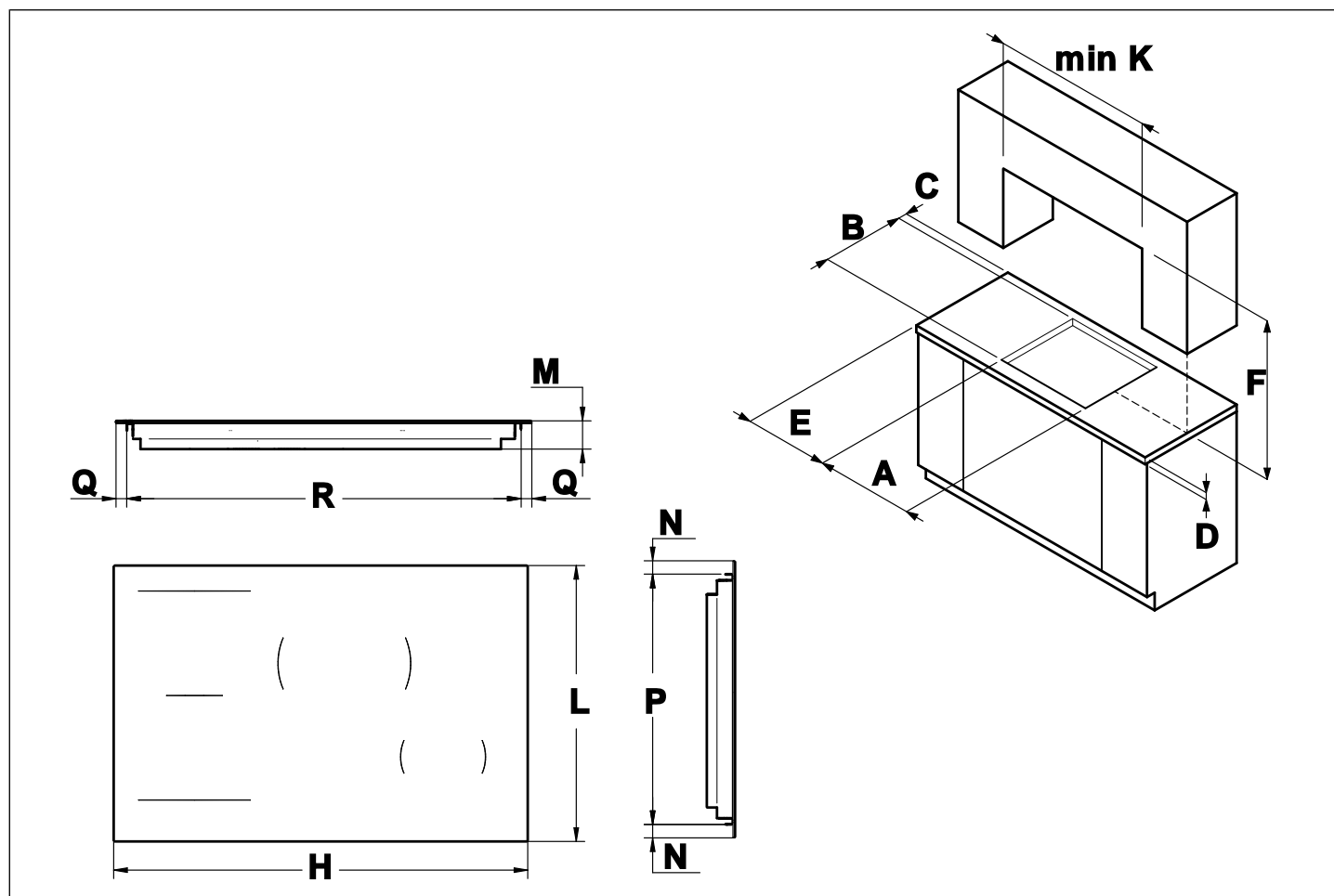


Fig. 2

	A	B	C	D	E	F	K
Hob 90 cm	840 mm	475 mm	50 mm	30 mm	100 mm	700 mm	min. 900 mm
Hob 90 cm + Frame	840 mm	475 mm	50 mm	30 mm	100 mm	700 mm	min. 900 mm

	H	L	M	N	P	Q	R
Hob 90 cm	900 mm	520 mm	49 mm	25 mm	470 mm	32.5 mm	835 mm
Hob 90 cm + Frame	940 mm	524 mm	49 mm	27 mm	470 mm	52.5 mm	835 mm

# INSTALLATION

## INSTALLATION OVER A BUILT-IN OVEN

If installed over an oven, space must be left between the bottom of the hob and the top of the installed product to allow for ventilation of the entire compartment (see figure). The oven must be equipped with a cooling device. The manufacturer shall bear no liability in the event of the hob being installed in combination with an oven from another manufacturer.

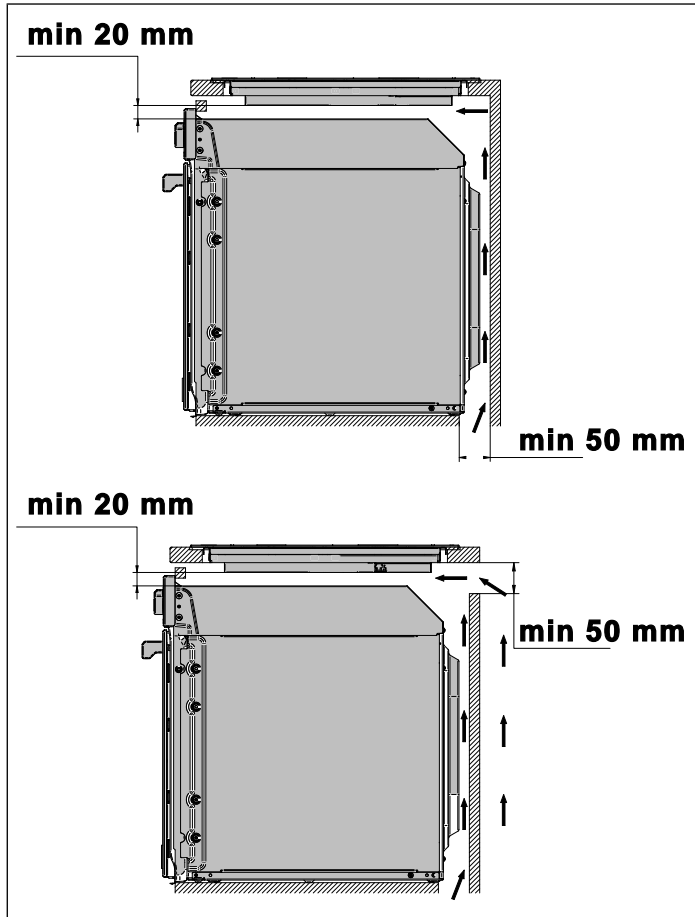


Fig. 3

## INSTALLATION OVER A COMPARTMENT OR DRAWERS

The clearance between the oven and the kitchen units or other installed appliances must be enough to ensure sufficient ventilation and air discharge.

The internal width of the unit must be at least equal to the internal width of the cut-out in the worktop so that, once embedded, the hob is freely accessible from underneath and the lower casing can be removed for maintenance. If the hob is not freely accessible from below after installation, the seal on the kitchen worktop must be removed so that the hob can be dismantled (once this has been done, the seal must be put back in place).

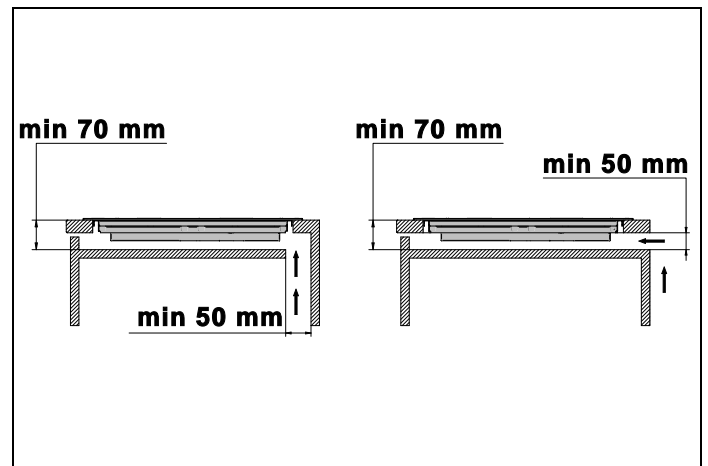


Fig. 4

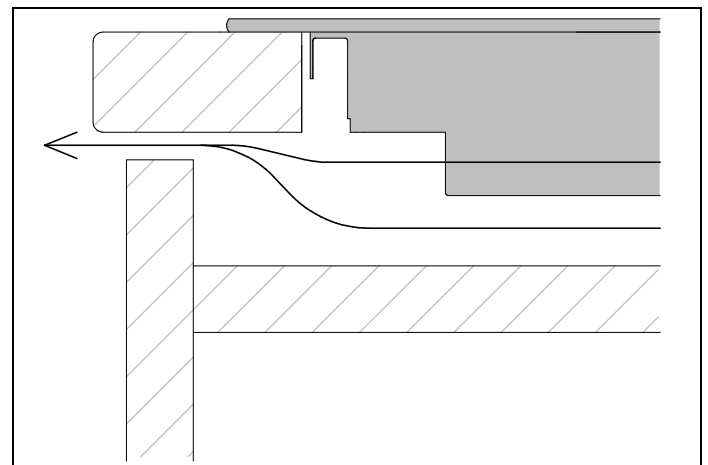


Fig. 5



### NOTE

To further optimise the product's performance, a front discharge for the cooling air can be provided in the unit

# INSTALLATION

## FLUSH-MOUNTED INSTALLATION

The hob can be flush-mounted only on natural stone (granite, marble), solid wood and tiled worktops. For worktops made of other materials, contact the manufacturer to check whether they are suitable for flush-mounting a hob.

Check the flatness of the hob only after it has been fitted.

After installing the hob in the niche, apply heat-resistant silicone sealant (at least 160°C) in the gap between the hob and the worktop.

The recommended height for applying the seal is indicated in the drawing.

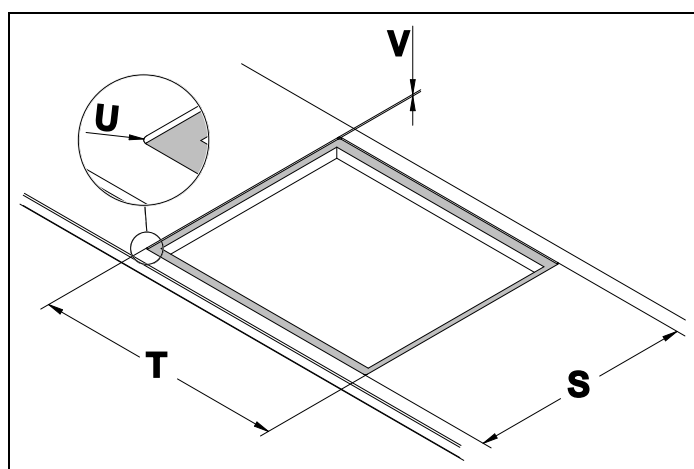


Fig. 6

	T	S	U	V
Hob 90 cm	904 mm	524 mm	5 mm	5 mm

## FIXING THE HOB

To prevent accidental infiltration of liquid into the unit below, the appliance is equipped with a special seal.

- 1) After cleaning the surface, spread the sealant along the lower edge of the top where the hob is built-in.
- 2) Glue it 2 mm from the edge of the outer glass or the decorative frame.

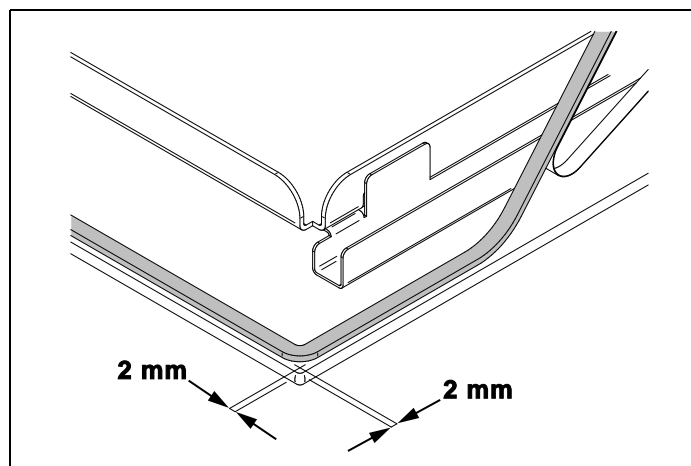


Fig. 7

- 3) Fit the hob into the opening in the unit.



### NOTE

The seal must also be inserted for flush-mounted installations.

# INSTALLATION

---

## ROOM VENTILATION

To guarantee that the appliance functions correctly, the room where it is installed must be properly ventilated.

Ventilation of the room must be guaranteed in compliance with current regulations.

## ELECTRICAL CONNECTION

The electrical connection must be made in accordance with applicable standards and legislation.

Before making the connection, check that:

- The characteristics of the mains power supply are compatible with the data shown on the label.
- The connection and the system must be earthed in accordance with current regulations.



### NOTE

The cable supplied allows for both single-phase and two-phase connection.

Position the power cable in such a way that it does not reach a temperature of 90°C at any point.

The circuit must be fitted with an omnipolar circuit breaker of suitable capacity for the appliance's rated load. As an alternative, an RCD may also be used.

The earth conductor must not be switched by the breaker and must be connected to the earthing system.

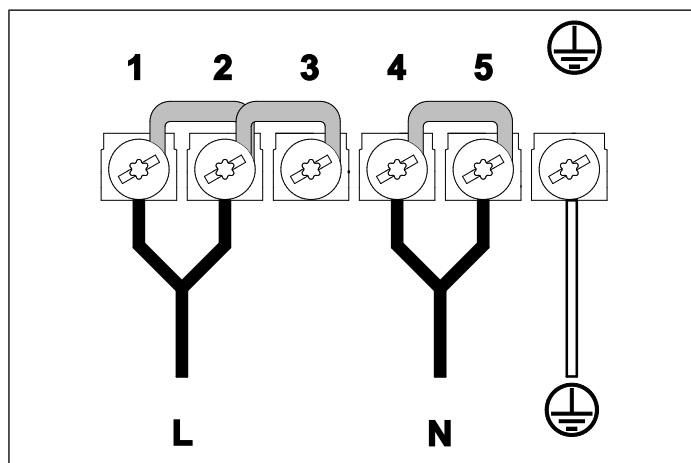
# INSTALLATION

## POSSIBLE CONNECTIONS WITH THE CABLE SUPPLIED

### SINGLE-PHASE CONNECTION

The installed cable allows a single-phase connection

- Connect the two paired wires in the **BLUE** sheath to the mains neutral
- Connect the yellow-green wire to the mains earth
- Connect the two paired wires in the **BLACK** sheath to the mains phase
- Cable section: 5 x 2.5 mm<sup>2</sup>
- Voltage: 220-240 V~

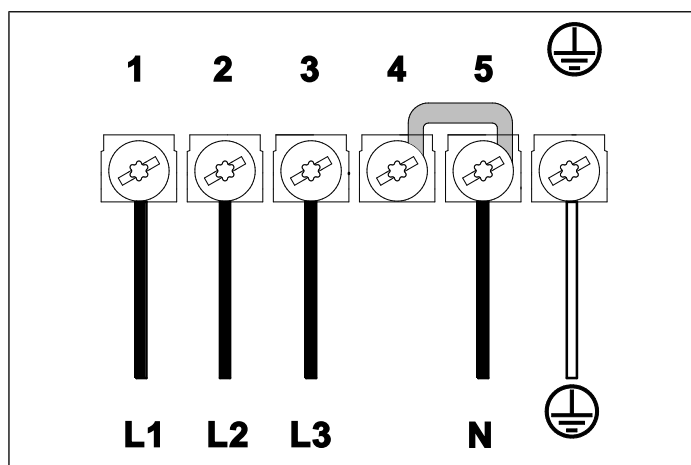


Remove the jumpers and the cable from the terminal block (for instructions see *REPLACING COMPONENTS*)

### THREE-PHASE CONNECTION

For the three-phase connection, replace the installed cable with the one supplied, remove the jumpers on the phase connections and connect the cable to the terminal block as shown in the images.

- Cable section: 5 x 1.5 mm<sup>2</sup>
- Voltage: 220-240 / 380-415 V3N~



## GENERAL SAFETY INSTRUCTIONS

- To be used, the appliance must be correctly installed in a kitchen on a suitable work surface, in accordance with current safety regulations and the instructions in this booklet.
- The appliance cannot be used on top of a dishwasher or a tumble dryer: the steam could damage the electronic components of the appliance.
- Have installation and servicing carried out by qualified personnel in compliance with applicable standards and legislation.

Do not try to repair the appliance yourself or without the assistance of a qualified technician.

- If the power supply cable is damaged, contact technical support immediately and they will arrange for it to be replaced
  - This appliance and its accessible parts become very hot during use.
  - Do not touch heating elements during use.
  - During use, do not place metal objects on the appliance, as they may become incandescent.
  - Switch off the appliance after use.
  - Do not leave objects on the cooking surfaces.
  - Ensure that hot surfaces are allowed to cool before proceeding to clean the appliance.
  - Do not use abrasive or corrosive detergents (e. g. scouring powders, stain removers and metallic sponges) on glass parts.
  - Sudden and extreme changes in temperature can cause the glass to break – never pour cold liquids onto the hob when in use.
  - In the event of breakage or cracking in the glass top, switch off the hob immediately and disconnect it from the power supply. Contact technical support.
  - Damaged containers, those that are the wrong size, that overhang the edge of the hob or are badly positioned can cause serious injury.
  - Use of the hob generates heat, humidity and combustion products; ventilate the room thoroughly when it is in operation.
  - Do not modify this appliance.
  - Do not insert anything in the slots.
  - Do not obstruct ventilation openings and heat dispersal slots.
  - Do not use the appliance as a space heater for any reason.
  - Do not sit on the appliance.
  - Do not use steam jets to clean the appliance.
  - Keep children under 8 years of age at a safe distance unless they are constantly supervised.
  - Children must not play with the appliance.
- This appliance may be used by children from 8 years of age and people with reduced physical, sensory or mental capabilities, or lack of experience and knowledge, provided they are supervised or instructed by adults responsible for their safety.
  - Never try to put out a flame/fire with water. Switch the appliance off and cover the flames with a lid or a fire blanket.

# USE

## HOB DESCRIPTION

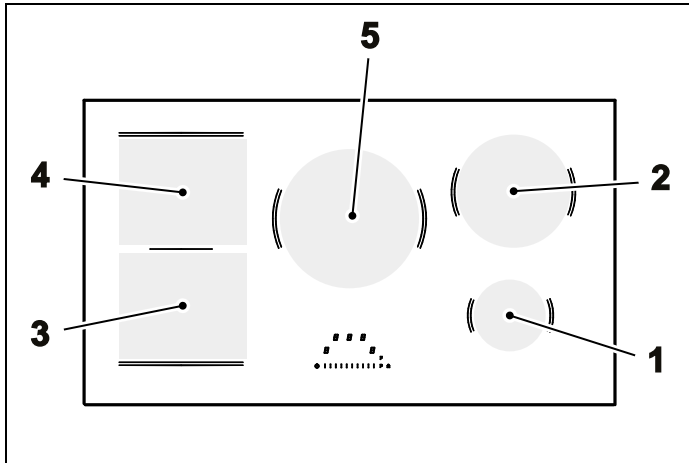


Fig. 8

POSITION	P90 GX	POWER
1	Ø 145 mm	1.4 kW / 2.2 kW
2	Ø 210 mm	2.3 kW / 3.7 kW
3	210 x 190 mm	2.1 kW / 3.7 kW
4	210 x 190 mm	2.1 kW / 3.7 kW
5	Ø 260 mm	2.6 kW / 3.7 kW

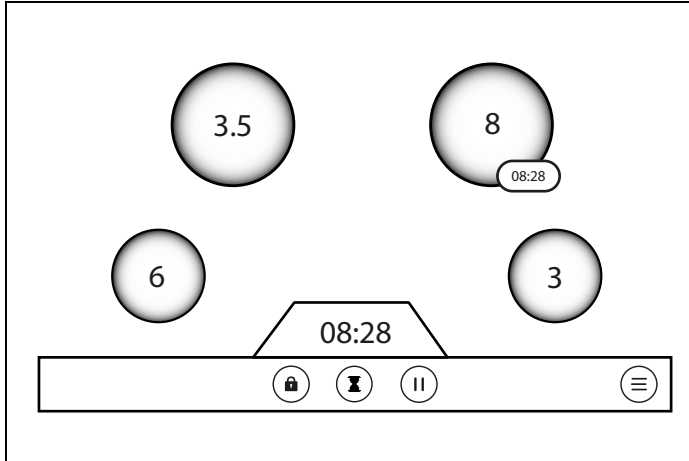


Fig. 9

ICON	DESCRIPTION
	Switches the hob on and off (icon located at the bottom right outside the display)
	Setting
	Timer

ICON	DESCRIPTION
	Pause
	Block controls
	Indication of active single zone with set value
	Programs
	Timer
	Bridge activation symbol

## COOKING WITH INDUCTION

Under each cooking zone there is a coil called an inductor. The inductor generates a variable magnetic field using electrical power. When a pan is placed inside this magnetic field, the base heats up, producing the heat necessary for cooking.

## USING THE TOUCH CONTROLS

- The controls respond to touch, so there is no need to apply pressure.
- Use the pad of your finger and not the tip.
- Each detected touch produces an acoustic signal.
- Make sure that the controls are always clean, dry and not covered by any object (such as a tool or cloth). Even a thin layer of water can make it difficult to use the controls.

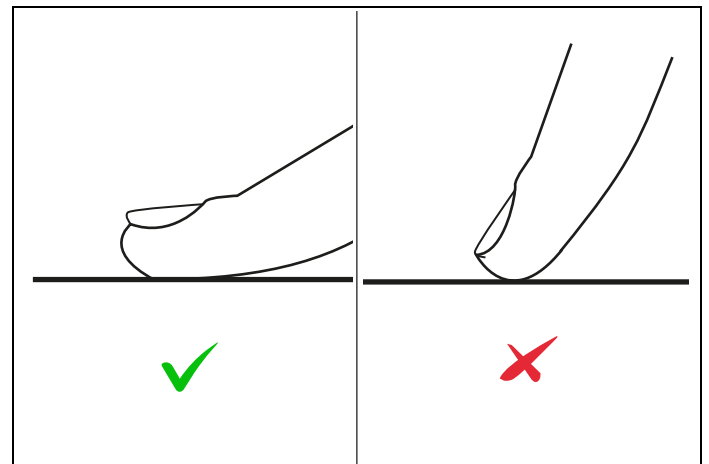


Fig. 10

# USE

## SIZE FOR INDUCTION

The induction plate automatically adapts to the size of the pan: however, if the diameter of the pan is too small, the plate will not work. The minimum diameter varies according to the diameter of the plate.

COOKING ZONE	MINIMUM VALUE
Round coil 145 mm	∅ 100 mm
Round coil 210 mm	∅ 140 mm
Round coil 260 mm	∅ 160 mm
OCTA coil (single)	∅ 120 mm

## CHOOSING THE MOST SUITABLE COOKING CONTAINERS

Do not use cooking containers with a rough bottom or a curved base.

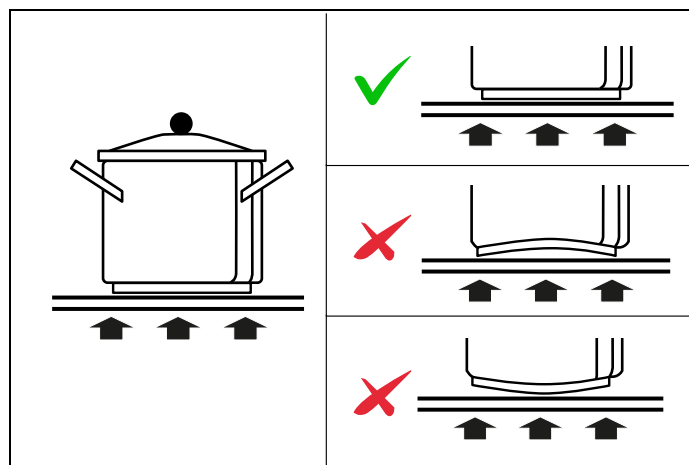


Fig. 11

Make sure that the base of the pan is smooth, rests evenly on the glass and is the same size as the cooking area.

Use pans of a suitable diameter, as shown in the figure of the selected area. By using a slightly wider pan, the energy will be used at maximum efficiency. If you use a smaller pan, the efficiency may be lower than expected. Always centre the pan on the cooking zone.

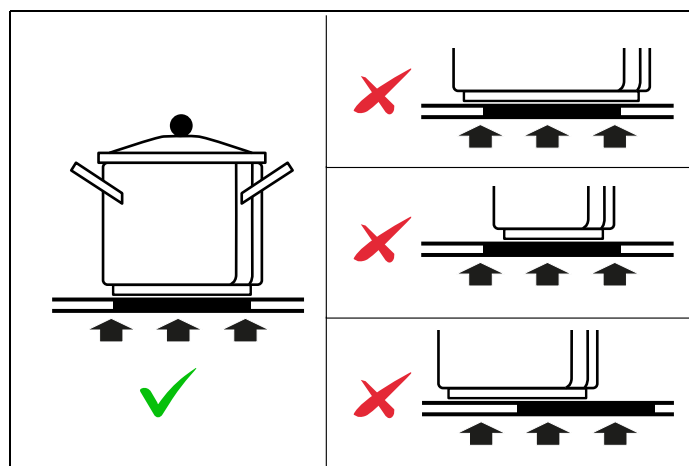


Fig. 12

Always remove the pans from the hob by lifting them, do not drag them, as there is a risk of scratching the glass.

## USE

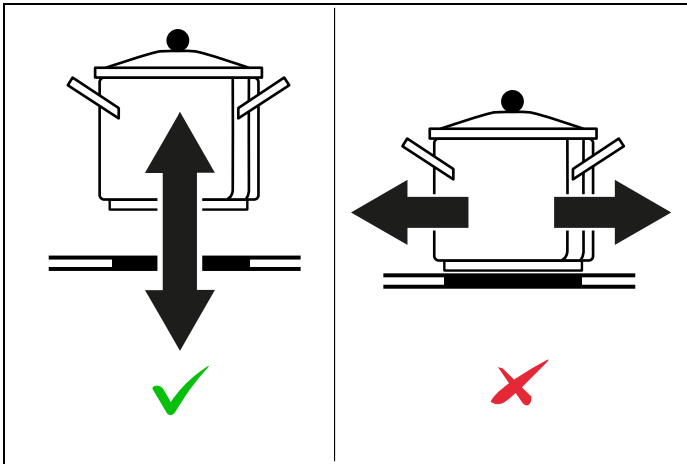


Fig. 13

The bottom of the pan must be iron or steel/iron to generate the magnetic field necessary for the heating process.




### NOTE

Pans made from the following materials are not suitable:

- glass
- porcelain
- pottery
- steel, aluminium or copper without magnetic bottom.

Make sure that the material of the pan is suitable for induction. To check the material, place a magnet on the bottom of the pan: if it sticks, the pan is suitable for induction.

If you do not have a magnet, to check if a pan is suitable, just pour a little water in it, place it on a cooking zone and switch on the zone. If the  symbol appears on the display, the pan is not suitable.

When buying pans, make sure they are suitable for use on an induction hob.


## COOKING TIME LIMITATION

The appliance has an automatic device that limits the operating time.

If the cooking settings of the container are not changed, the maximum operating time depends on the selected power level.

POWER LEVEL	MAXIMUM OPERATING TIME [H]
Melting	2
Heating	2
Slow heat	2
1	10
2	5
3	5
4	4
5	3
6	2
7	2
8	2
9	1
Booster	15 minutes
Double Booster	15 minutes

## SWITCHING ON AND OFF

To switch on the hob press the  button for 1 second. When switched on, the interface shows:

- The size and position of any pans already placed on the surface
- Clock
- Menu bar

# USE

---

## USING THE COOKING ZONES

**Induction does not work if there is no pan on the cooking zone.**

Place a pan (not empty) in the centre of the cooking zone you want to use. The display shows the position and size of the pan that has been placed.

You can then set the desired power.

- By sliding your finger on the slider from left to right until you reach the desired value
- By directly touching the desired power level

To switch off the cooking zone

- Touch the display of the cooking zone you want to switch off
- Slide your finger on the slider from right to left until it reaches 0
- By directly touching the area of the slider corresponding to 0 (last mark on the left)
- Touching the cooking zone icon twice in quick succession

The icon of the cooking zone that is switched on changes colour according to the set power level.

## POWER FUNCTION

This function allows you to have more power (+25%) on a cooking zone for a limited time (for example to reduce the time it takes to heat water).

To activate it, directly touch button B. The Booster function remains active at maximum for 15 minutes, after which the power is automatically lowered to 9.

For some cooking zones, the double Booster (B2) can also be activated, which increases the power of the zone by 50%.

To deactivate the booster, set a lower power level.

## MULTIZONE

The **Multizone** function allows you to combine two adjacent cooking zones to form a single larger area, ideal for using long or rectangular pans such as grill pans, griddles or fish kettles.

The function can be activated on adjacent cooking zones located on the left side of the hob.

The **Multizone** function is automatically activated if a pan is detected that covers both cooking zones.

The function can be activated manually by pressing the icon located halfway between the two zones. A tone confirms activation. After activation, the power can be adjusted with the slider. To deactivate **Multizone**, press the controls of the two zones at the same time. The two zones will return to functioning separately.

To deactivate the function, press the icon with the x on the display inside the **Multizone** indication.

## TRANSFERRING SETTINGS

During cooking, a pan can be moved to another cooking zone while maintaining the cooking settings initially set and any timer. The pan must be repositioned within 20 seconds of being lifted.

## AUTOMATIC SWITCH-OFF

The hob switches off automatically 20 seconds after all cooking zones have been switched off.

# USE

## TIPS ON THE POWER TO BE USED FOR VARIOUS COOKING METHODS

The use of power can vary according to experience and cooking habits.

POWER LEVEL	TYPE OF COOKING	USE
<b>MAXIMUM POWER</b>	B	Quick heating Quickly raising the temperature of food to boiling point in the case of water, or quickly heating up cooking liquids
	8–9	Frying, boiling Browning, starting to cook, frying frozen products, quick boiling
<b>HIGH POWER</b>	7–8	Browning, light-frying, boiling, grilling Light-frying, keeping at a high boil, cooking and grilling (for short periods, 5–10 minutes)
	6–7	Browning, cooking, stewing, light-frying, grilling Light-frying, keeping at a slow boil, cooking and grilling (for medium periods, 10–20 minutes). Preheating pans
	4–5	Cooking, stewing, light-frying, grilling Stewing, keeping at a low boil, cooking (for long periods), creaming pasta
<b>MEDIUM POWER</b>	3–4	Cooking, simmering, thickening, creaming Prolonged cooking (rice, mushrooms, roasts, fish) in the presence of accompanying liquids (water, wine, stock, milk), creaming pasta
	2–3	Cooking, simmering, thickening, creaming Prolonged cooking (less than a litre: rice, sauces, roasts, fish) in the presence of accompanying liquids (water, wine, stock, milk)
<b>LOW POWER</b>	1–2	Melting, defrosting, keeping warm, creaming Melting butter, gently melting chocolate, defrosting small products
	1	Melting, defrosting, keeping warm, creaming keeping small portions of freshly cooked food warm or keeping serving dishes at the right temperature and creaming risotto

## POWER MANAGEMENT

The hob is equipped with a power management module that optimises consumption, avoiding overloading the electrical mains.

If more than one zone is active and the power consumed exceeds the power supply limit, this function distributes the available power among all the cooking zones (connected to the same phase).

The electronic control tries to maintain the maximum levels of power that can be delivered. Priority is given to the last zone set, the displays of the other zones flash indicating the new value to which they will be reset.



### CAUTION

In the case of power limitation set at a very low level, the electronic control could switch off a cooking zone because it is not possible to redistribute the power.



### CAUTION

Lower power levels are reached by switching the inductor on and off at pre-set intervals. This method of operation minimises the heat supplied to food when cooking at low temperatures.

## TIME FUNCTIONS

### MINUTE-MINDER

Press the timer icon on the toolbar.

Turn the hour and minute wheels to set the desired time (from 1 minute to 9 hours and 59 minutes) and confirm the setting by pressing the appropriate icon.

A tone sounds when the time has elapsed.

To change the cooking time, touch the remaining time shown in the toolbar and repeat the same steps as for setting the time.



### NOTE

If you leave the timer menu without saving, the timer will not be set. To cancel the timer, touch the remaining time shown in the toolbar and press the icon at bottom left.

### END OF COOKING TIMER

If you want to set an end of cooking timer for a zone:

- 1) Activate the zone
- 2) Press the timer icon for the cooking zone
- 3) Turn the hour and minute wheels to set the desired time (from 1 minute to 9 hours and 59 minutes) and confirm the setting by pressing the appropriate icon
- 4) A tone sounds when the time has elapsed
- 5) To change the cooking time, touch the remaining time shown in the cooking zone icon and repeat the same steps as for setting the time.

To switch off or change the cooking time, repeat the same procedure and change the time (possibly setting it to 0).




### NOTE

If you leave the timer menu without saving, the timer will not be set.

To cancel the timer, touch the remaining time shown in the toolbar and press the icon at bottom left.

### PAUSE

With this function it is possible to suspend the operation of **ALL** cooking zones for 10 minutes.

Press the icon  on the toolbar, and the play icon will appear on the display to reactivate the hob.


The appliance switches off automatically after a 10-minute pause.


# USE

---

## RESIDUAL HEAT

**The residual heat indicator is a safety feature.**

Once cooking is finished, the cooking zone may be at a high temperature. The  symbol appears on the display corresponding to the hot zone.

The  symbol may also appear:

- for nearby cooking zones, even if they are not in use
- when placing hot pans on the cold cooking zone

The symbol disappears when the zone reaches a temperature below 55°C

## CHILD SAFETY

This function allows you to lock the interface to prevent the hob from being used by children.


To activate, see *USER MENU*.

To deactivate, press and hold the CHILD SAFETY icon for 3 seconds - the animation around the icon indicates the progress of the time.

The hob is temporarily unlocked, deactivate CHILD SAFETY with see *USER MENU*

## DISPLAY LOCK

This function allows you to lock the display during use to prevent accidental changes to settings or to allow cleaning of the interface during operation.

To activate the function, press the icon  in the toolbar to unlock the display, then follow the instructions on the display.

## PAN SENSOR

When a pan is placed on a cooking zone with the hob switched on, the controls for that cooking zone are automatically activated and the desired power level can be set directly.

The function can be disabled via the user menu.

With the function disabled, after positioning the pan you must choose the relative cooking zone before setting the power.

## NO PAN

If the pan is removed from a cooking zone without turning off the zone, the display indicates that there is no pan by changing the colour of the zone.



### CAUTION

If the zone is not turned off, the hob remains active, so it could heat up another pan placed on the same zone by mistake.


## DISPLAY OVERTEMPERATURE

If a hot object is placed on the interface, the interface will first indicate that the hot object should be removed. After a short time, it will go into protection mode, switching off the hob completely and indicating ER21.

When the temperature drops below the limit of 85°C, the hob can be switched back on.

# USE

## ASSISTANT

To activate the assistant, press the icon  to the left of the cooking zone icon for which you want to select the function. The assistant function is not available on 260 mm diameter induction hobs.

### HEATING

- **MELTING:** this function keeps the bottom of the pan at a constant temperature of 44°C. It is very useful for melting chocolate.
- **HEATING:** this function keeps the bottom of the pan at a constant temperature of 70°C. It is very useful for keeping cooked and hot food warm.
- **SLOW HEAT:** this function keeps the bottom of the pan at a constant temperature of 94°C. It is very useful for long cooking times when dishes need to simmer.

### TEMPERATURE MAINTENANCE

This function is used to maintain the temperature at the bottom of the pan when the function is set.

To activate this function, the cooking zone must be switched on and in use. Once the function has been set, the temperature detection process will begin. The function is activated within 15 seconds.

### BOILING WATER

This function is used to boil water (e.g. for preparing hot beverages). The function must be activated when the pan is cold (temperature < 40°C). There is no need to use a lid.

As soon as the water temperature reaches 100°C, operation stops and a tone sounds.

The boiling function is optimised for filling the pan with between 3 cm and 9 cm of water.

### STEAM COOKING

This function is used to steam vegetables or other foods with the aid of a basket.

The function must be activated when the pan is cold (temperature < 40°C). As soon as the water temperature reaches 100°C, the power of the hob is reduced to keep the water boiling. Once boiling point is reached, the amount of steam produced can be adjusted with the slider.

The steam function is optimised for filling the pan with between 2 cm and 6 cm of water. The hob switches off automatically if the water in the pot evaporates completely.

## PASTA

This function is used for cooking pasta. The function must be activated when the pan is cold (temperature < 40°C). There is no need to use a lid.

As soon as the water temperature reaches 100°C, a tone sounds to indicate that salt and pasta can be added to the pan. Once the pasta has been added, the cooking time can be set. This function will keep the water temperature at 100°C for the entire duration of the set time (at certain points during cooking, the water may not be visibly boiling).

The boiling function is optimised for filling the pan with between 3 cm and 13 cm of water. The use of baskets is not recommended with this function.

### FRYING

This function is used for frying. The function must be activated when the pan is cold (temperature < 40°C).

The function brings the oil or fat to the desired temperature and maintains it throughout the cooking time. Since the optimum frying temperature depends on the type of oil or fat used, you can set the desired heat level (it is best to do this at the beginning of the heating phase).

The frying function is optimised for a maximum oil quantity of 500 ml in a 28 cm diameter pan. The function does not handle deep frying. The frying function has 5 settings.

#### To deactivate the assistant, you can:

- Touch the icon of the set function
- Touch the icon of the cooking zone you want to switch off twice
- Touch the cooking zone icon and select "0" on the slider

At any time, you can touch the cooking zone icon and set a different power level.



### CAUTION

The precision of the assistant's functions depends on the quality and material of the pan: a pan with a bottom that is not completely made of steel or with a deformed bottom will not give the best results. Do not use pans with aluminium rings, multi-layer bases or cast iron for this function.



### WARNING

The assistant is designed to operate under the conditions indicated. Using empty pans or oil instead of water can be dangerous or damage the hob and the pans.

## USER MENU

The user menu allows you to customise some basic settings of the induction hob.

Press the settings icon to access the menu.

### FUNCTIONS

- **CUSTOMISATION:** allows you to remove one of the functions (timer, pause, key lock) from the functions menu. The function can be added at any time

The function can be added at any time by accessing the same menu *CHILD SAFETY* locks the hob so that it cannot be activated accidentally by children.

To temporarily unlock the hob for cooking, follow the instructions on the hob. To cancel the function, follow the same procedure as for activation.

- **SOUND:** allows you to set the volume of the end-of-cooking alarms and the pressure feedback icons. Error signals will always be kept at maximum volume.
- **BRIGHTNESS:** allows you to set the brightness of the display.
- **CLOCK:** allows you to set the time display format (12 h or 24 h) and the time (using the wheels).
- **LANGUAGE:** allows you to choose the language for the messages.

The available languages are English (default language), French, Spanish, Italian, Chinese (simplified), Korean, and Vietnamese.

- **RETURN TO FACTORY SETTINGS:** allows you to return the hob settings to their original settings after each change. You can save the new settings using the icon at bottom right or cancel them.


## SERVICE MENU



### NOTE

The service menu should only be used by the installer or specialised personnel.

To enter the service menu, the hob must be switched off and powered for less than 2 minutes, the automatic start test must have been completed and the display must be off

1) press the  icon 3 times for a maximum of 1 second

2) press and hold the  icon for 4 seconds.

### FUNCTIONS

- System information
- Induction calibration
- Display calibration
- Display function test
- Configuration
- Demo mode
- Power limitation

To exit and save the changes made, press the confirmation button at bottom right.

### CONFIGURATION

Allows you to choose from 4 preset installation configurations

- 0 - Factory configuration (single-phase or three-phase connection possible)
- 1 - Power limitation for single-phase connection - 6.7kW
- 2 - Power limitation for two-phase connection - 3 kW per phase
- 3 - Power limitation for two-phase connection - 2.4 kW per phase

### DEMO MODE

Allows you to select DEMO mode for showrooms. In this configuration, the display works but the hob does not consume power and does not heat up.

### POWER LIMITATION

In the case of configuration 0 and single-phase connection, it allows the power consumption to be set in steps of 100 W.


## RESET MENU


If the power supply or installation conditions have changed, you can increase the power consumption by returning to the factory settings if necessary.

To enter the reset menu, the hob must be powered for less than 2 minutes, the automatic start test must have been completed and the display must be off.

1) Enter the service menu and set CONFIGURATION 0

2) Exit the service menu

3) Turn on the hob using the icon 

4) Turn off the hob using the icon 

5) With the display completely turned off, press the lower half of the display on the right side with one finger and, at the same time, press the lower half of the display on the left side with another finger for at least 2 seconds

6) A menu similar to the power limitation menu appears, allowing you to set the new maximum power.

7) Scroll through the available power settings until you reach the desired power

8) Exit and save the changes by pressing the confirmation button at bottom right

# MAINTENANCE

## REPLACING COMPONENTS

Disconnect the appliance from the power mains before carrying out any maintenance procedure.

Contact an authorized service center if functional and electrical components require replacement.



### WARNING

If the power cable requires replacement, the installer/maintenance technician must use a cable of the type and with the cross-section as per the table and leave the earth lead about 2 cm longer than the phase leads. The instructions given for the initial electrical connection must also be complied with.

Permitted cable types: H05VV-F, H05RR-F, H07RN-F

TYPE OF CONNECTION	VOLTAGE	CABLE SECTION
SINGLE-PHASE	220-240 V	5x2.5 mm <sup>2</sup>
TWO-PHASE	220-240/380- 415 V2N~	4x4 mm <sup>2</sup>
THREE-PHASE	220-240/380- 415 V3N~	5x1.5 mm <sup>2</sup>

For the two-phase or three-phase connection, follow the procedure below:

- 1) Turn the hob over and place it on a cloth or other soft surface to avoid scratching it.
- 2) Remove the terminal block cover and the cable clamp using a screwdriver. Unscrew the cable fixing clamps and remove the cable and jumpers.
- 3) Depending on the connection required, prepare the jumpers, insert the cables into the terminals and tighten the screws adequately. Refit the cable clamp and terminal block cover.



### CAUTION

Make sure that the cables and jumpers are correctly fixed and that the screws are properly tightened.

For the different electrical connection possibilities, use the brass connection jumpers already assembled in the terminal block.

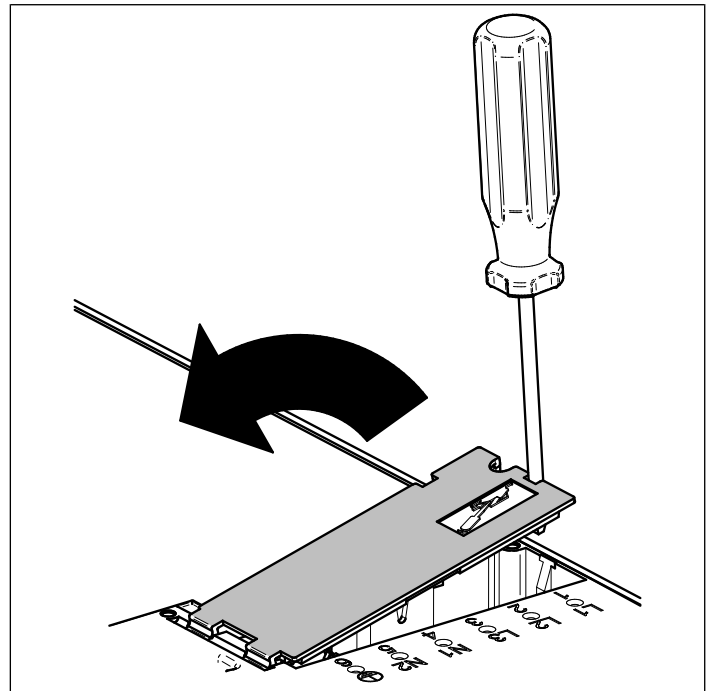


Fig. 14

- Two-phase connection 4x4 mm<sup>2</sup>220-240 / 380- 415V 2N~

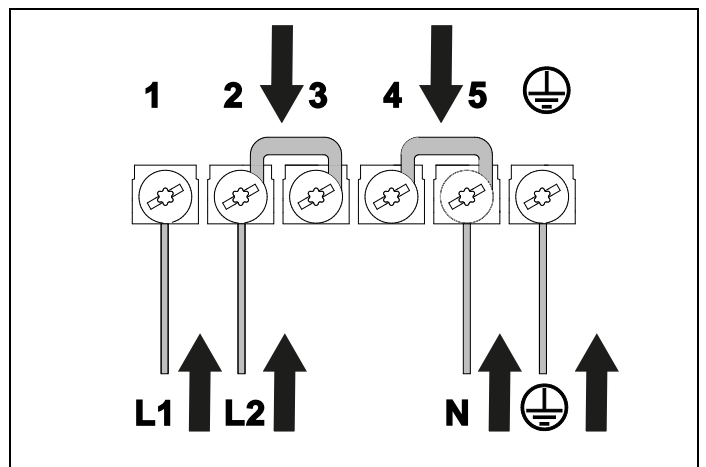


Fig. 15

## POWER LIMITATION

Power limitation defines how much power is used by the hob in total, within the limits of the fuses for domestic installation.

The hob is preset to the maximum power level.

To set a different power limit, see chapter *POWER FUNCTION*, obviously the higher the power set, the greater the number of functions and power levels that can be used simultaneously on the cooking zones.

# MAINTENANCE

---

## NOISE DURING OPERATION

A pulsating or continuous hum during operation is normal and can vary in intensity depending on the different types of pans and the power setting.

The cooling fan protects the electronics from overheating, so it is normal to hear it running even after switching off the induction hob.

## CLEANING THE APPLIANCE

Before performing any manual cleaning operation, wait for all parts to cool down and check that the hob is switched off or in cleaning mode.

## THINGS TO AVOID

Do not use steam to clean the hob, as the steam could reach the electronic components and cause a short circuit.

All surfaces can become discoloured or damaged if cleaning agents that are too aggressive or unsuitable are used.

## CLEANING THE DECORATIVE FRAMES

Clean the parts with soapy water and then dry them with a soft cloth. The shine can be maintained by periodic use of commonly available products. Never use scouring powders or pads.

## CLEANING THE GLASS

To degrease, use washing-up liquid and vinegar, then rinse; otherwise, clean with washing-up liquid, rinse, then pass over with a moist cloth before drying.

To remove encrusted food, soak with soapy water or washing-up liquid for a few minutes. After a few minutes, rinse off then dry with a soft cloth.

Avoid anti-limescale, abrasive and multi-purpose products, as they will affect the look of the glass after a while.

## TROUBLESHOOTING

BEHAVIOUR	POSSIBLE CAUSES
The hob will not turn on	There is no power supply or it could be interrupted (for example, blown fuse)
The hob does not heat up	DEMO mode is activated, see section <i>SERVICE MENU</i>
No pan symbol	The pan has been removed from the cooking zone
The power of the chosen cooking zone cannot be selected	The pan has not been recognised (it may have been positioned incorrectly, it may not be suitable for induction cooking or its diameter may be too small)
	The power level selected is higher than the maximum power level set for the hob
Residual heat symbol does not light up	The zone just used for cooking has not reached a high temperature
The cooking zones change power autonomously	See section <i>POWER MANAGEMENT</i>
When a cooking zone is switched on, another one switches off	See section <i>POWER MANAGEMENT</i>
A cooking zone or the entire hob turns off automatically	The hob is overheated, check that there are no obstructions to the lower cooling system (e.g. bulky material inside a drawer under the hob)
	If the problem persists, contact customer support
Food does not heat up in the expected time	Although the pan is compatible with induction cooking, it conducts heat poorly
	The pan is much smaller than the cooking zone and only receives part of the possible power
When the hob is on, you can hear a slight ticking sound	The noise is due to the automatic pan sensor function (see relevant section)
After switching off the hob, you can hear noises	The cooling fan works until the electronic components have cooled down completely, after which it switches off automatically
The control panel becomes warm to the touch	A pan that was too big was placed in the front cooking zones near the control area
The food in the pan alternates between boiling and not boiling	This is completely normal at lower power levels (below level 5 for the d.145 induction hob, below level 3 for the others). See section <i>POWER MANAGEMENT</i>

The cooking platform has dedicated error codes for quick and efficient diagnostics. The Lite Slider shows the error codes on the 7-segment displays of the cooking zones.

An error code always begins with the letters **E . . .** or **ER . . .**, depending on the electronic component that generated the error:

- Error codes that begin with **E . . .** refer to a specific zone or component.
- Error codes that begin with **ER . . .** refer to the entire hob.

Before calling customer service, make sure that the appliance is connected correctly; the following cases are not covered by the warranty

- Damage caused by improper use, storage or maintenance.
- Damage caused by unauthorised disassembly and repair.
- Damage caused by improper use.
- Use of the induction hob for commercial purposes.

## TROUBLESHOOTING

---



### NOTE

If an anomaly occurs, the induction hob automatically goes into protection mode and displays the corresponding protection codes indicated in the table below.



### NOTE

For other errors, contact technical support.

ERROR CODE	BEHAVIOUR	POSSIBLE CAUSES	REMEDIES
ER03	The hob switches off after 10 seconds	Water or pans placed on the user interface	Remove the water or pans from the glass
ER21	The hob switches off	The temperature sensor on the user interface has detected a temperature >85°C	Let the hob cool down (the error will disappear if the temperature drops below 75°C). Check the thermal insulation of the user interface
E2 / ER21	/	Overtemperature / switching off	/
U400	/	Incorrect 400V connection, not suitable for the grill board	/

# WARRANTY

---

## WARRANTY AND SERVICE



Bertazzoni is committed to providing the highest quality service to our customers. In the unlikely event that your product should have a manufacturing defect, please contact our service team at:

<https://uk.bertazzoni.com/more/care-service>

You will be requested to provide product information, proof of purchase, a photo of the silver data label and a description of the issue. Please have this information ready.

# ASSISTANCE

---

## CUSTOMER SERVICE

### CONVENTIONAL WARRANTY CERTIFICATE: WHAT DO I NEED TO DO?

Your product is guaranteed, on the terms and conditions set forth in the certified supplied with the product and in accordance with the provisions of current law, for a period of 24 months from the date of delivery of the appliance.

As required by the aforesaid Legislative Decrees, you must conserve the duly compiled warranty certificate, so that it can be shown to the Authorised Service Partner if necessary together with a fiscally valid document issued by the dealer at the time of purchase (delivery note, invoice, fiscal receipt, etc.) which carries the dealer's name, the delivery date, identification of the product and the price of sale

It is understood that, unless proven to the contrary, since conformity defects which emerge within six months after delivery of the appliance are assumed to have already existed at that date, unless this assumption is incompatible with the nature of the appliance or the nature of the conformity defect, after checking the warranty cover, the Bertazzoni S.p.A. Authorised After-Sales Service will do the necessary work without charging for the call-out, labour and parts. However, for the subsequent eighteen months of the warranty period, consumers intended to claim remedies granted under the warranty shall be responsible for proving that the conformity defect has been present ever since delivery; therefore, if consumers are unable to provide this proof, the warranty conditions shall not be applied and therefore the Bertazzoni S. p. A. Authorised After-Sales Service will do the work required and charge all the relative costs to the consumer.

### ANOMALIES AND MALFUNCTIONS: WHO DO I CONTACT?

The service partner is always ready to assist you with all necessary explanations, but in case of anomalies or malfunctions affecting your product you are urged to perform all the checks listed in the instruction manual before contacting the Authorised After-Sales Service.

To order parts or accessories, telephone our service and parts department.

## FINDING YOUR NEAREST SERVICE CENTRE

If the problem persists, you can find your local Authorised Service Partner at any time by contacting your dealer or distributor or visiting [www.bertazzoni.com](http://www.bertazzoni.com).

### PRODUCT MODEL: WHERE CAN I FIND IT?

When talking to the Authorised Service Partner, you must state the product's model and its serial number (10 figures), which are provided in the instruction manual (silver sticker) or on the decal applied to the product. This will help to avoid unnecessary call-outs and above all save the relative costs.

## DU BUREAU DU PRÉSIDENT

Cher nouveau propriétaire d'un appareil Bertazzoni,

Je tiens à vous remercier d'avoir choisi l'un de nos beaux produits pour votre maison.

Ma famille a commencé à fabriquer des appareils électroménagers en Italie en 1882, bâtissant une réputation de qualité d'ingénierie et de passion pour la bonne cuisine.

Aujourd'hui, nos produits se distinguent par leur mélange unique de design italien authentique et de technologie d'électroménager supérieure. Notre mission est de fabriquer des produits qui fonctionnent parfaitement et qui apportent de la joie à leurs propriétaires.

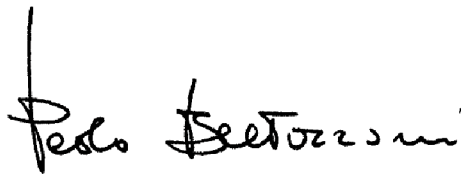
En fabriquant de beaux produits, nous répondons au goût de nos clients pour un joli design. En les rendant polyvalents et faciles à utiliser, cuisiner avec Bertazzoni devient un réel plaisir.

Ce manuel vous aidera à apprendre à utiliser et à entretenir votre appareil Bertazzoni de la manière la plus sûre et la plus efficace, afin qu'il puisse vous donner la plus grande satisfaction pour les années à venir.

Profitez !

Paolo Bertazzoni

Président

A handwritten signature in black ink that reads "Paolo Bertazzoni". The signature is written in a cursive, flowing style.



## **VALIDITÉ DU MANUEL**

Ce manuel s'applique aux références produit indiquées ci-après :

- P905I1M37GT
- P905I1M37CT
- P905I1M37XT
- P905I1M37NT

# SOMMAIRE

---

INFORMATIONS GÉNÉRALES	73
LECTURE DU MANUEL	73
INTRODUCTION ET SÉCURITÉ	73
IDENTIFICATION DE L'APPAREIL	74
INFORMATIONS GÉNÉRALES DE SÉCURITÉ	74
AVERTISSEMENTS	76
RESPONSABILITÉ DU FABRICANT	76
PROTECTION DE L'ENVIRONNEMENT	76
INSTALLATION	77
MISES EN GARDE IMPORTANTES	77
AVERTISSEMENTS D'UTILISATION	77
INTÉGRATION DE LA PLAQUE DE CUISSON	78
INSTALLATION AU-DESSUS D'UN FOUR ENCASTRÉ	80
INSTALLATION AU-DESSUS D'UN LOGEMENT OU DE TIROIRS	80
POSE AFFLEURANTE	81
FIXATION DE LA PLAQUE DE CUISSON	81
VENTILATION AMBIANTE	82
BRANCHEMENT ÉLECTRIQUE	82
BRANCHEMENTS POSSIBLES AVEC LE CORDON FOURNI	83
UTILISATION	84
CONSIGNES GÉNÉRALES DE SÉCURITÉ	84
DESCRIPTION DES PLAQUES DE CUISSON	85
CUISSON À INDUCTION	85
UTILISATION DES COMMANDES TACTILES	85
DIMENSION POUR L'INDUCTION	86
CHOIX DES RÉCIPIENTS DE CUISSON APPROPRIÉS	86
LIMITATION DE LA DURÉE DE CUISSON	87
MARCHE/ARRÊT	87
UTILISATION DES ZONES DE CUISSON	88
FONCTION POWER	88
MULTIZONES	88
TRANSFERT DES RÉGLAGES	88
EXTINCTION AUTOMATIQUE	88
CONSEILS SUR LA PUISSANCE À UTILISER POUR LES DIFFÉRENTS TYPES DE CUISSON	89
GESTION DE LA PUISSANCE	90
FONCTIONS TEMPS	90
CHALEUR RÉSIDUELLE	91
SÉCURITÉ ENFANTS	91
VERROUILLAGE AFFICHEUR	91
CASSEROLE PRÉSENTE	91
CASSEROLE ABSENTE	91
SURCHAUFFE AFFICHEUR	91
ASSISTANT	92
MENU UTILISATEUR	93
ENTRETIEN	95
REPLACEMENT DES COMPOSANTS	95
LIMITATION DE LA PUISSANCE	95
BRUITS RELEVÉS PENDANT LE FONCTIONNEMENT	96
NETTOYAGE DE L'APPAREIL	96
SITUATIONS À ÉVITER	96
NETTOYAGE DES CADRES	96
NETTOYAGE DU VERRE	96
RÉSOLUTION DES PROBLÈMES	97
GARANTIE	99
GARANTIE ET ASSISTANCE	99
ASSISTANCE	100
SERVICE CLIENT	100

# INFORMATIONS GÉNÉRALES

---

## LECTURE DU MANUEL

Ces instructions sont adaptées à différents types d'appareils. Elle pourraient donc contenir des descriptions de fonctions non disponibles ou non prises en charge sur votre appareil.

Les images et les graphiques du présent document se réfèrent à différents modèles et peuvent différer légèrement du produit acheté.

Le fabricant n'assume aucune responsabilité en cas de dommages corporels ou matériels dérivant aux personnes ou aux biens dérivant d'une installation incorrecte ou inappropriée de l'appareil.

Le fabricant se réserve le droit d'apporter les modifications nécessaires aux différents modèles afin de se conformer aux normes techniques en vigueur.

En cas de réclamation, veuillez contacter le service clientèle.

## INTRODUCTION ET SÉCURITÉ

Avant d'installer et/ou d'utiliser l'appareil, lisez attentivement les instructions fournies dans le présent manuel.

Cela vous aidera à vous familiariser avec votre nouvel appareil.

Gardez ce document à portée de main afin de pouvoir le consulter à tout moment et le transmettre à tout autre propriétaire éventuel.

Lisez les messages de sécurité dans l'introduction de ce manuel et tenez compte des notes de sécurité telles que : « Attention », « Avertissement » et « Danger » présents dans le texte.



### **DANGER**

Ce symbole met en évidence une situation de danger pour soi et pour les autres. Lisez-le attentivement et assurez-vous de bien comprendre les causes des accidents potentiellement dangereux ou mortels.



### **MISE EN GARDE**

Ce symbole met en évidence une information relative à la sécurité. Lisez-la attentivement et assurez-vous de bien comprendre les causes d'accidents potentiellement dangereux.



### **ATTENTION !**

Ce symbole met en évidence une opération susceptible de nuire à la structure de l'appareil ou de ses composants. Effectuez ces opérations avec la plus grande prudence.



### **NOTE**

Ce symbole indique des conseils utiles et attire l'attention sur les procédures et les comportements corrects. En observant les instructions accompagnées de ce symbole, vous éviterez des problèmes.

Le symbole met en évidence les méthodes ou les procédures à suivre pour l'utilisation correcte de l'appareil.

# INFORMATIONS GÉNÉRALES

## IDENTIFICATION DE L'APPAREIL

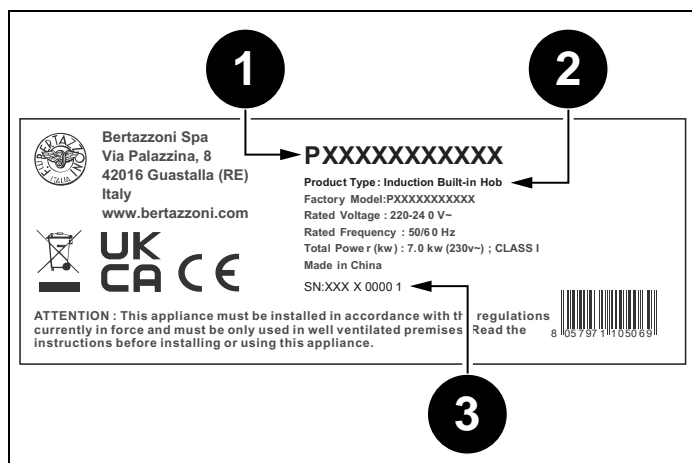


Fig. 1

La plaquette contient les informations suivantes :

- 1) Code de vente
- 2) Modèle
- 3) Numéro de série

## INFORMATIONS GÉNÉRALES DE SÉCURITÉ

Cet appareil est conforme aux prescriptions de la Directive européenne 2002/95/UE (RoHS).



Le marquage CE est apposé sur cet appareil conformément à la directive européenne 2012/19/UE relative aux déchets d'équipements électriques et électroniques (DEEE).

Cette directive définit les règles de collecte et de recyclage des appareils mis au rebut applicables sur l'ensemble du territoire de l'Union européenne.



Le symbole de la poubelle barrée sur le produit indique que les déchets provenant des équipements électriques et électroniques (DEEE) ne doivent pas être jetés dans les déchets non triés (c'est-à-dire avec les « déchets municipaux en mélange »), mais doivent être gérés séparément afin d'être soumis à des opérations spéciales pour leur réutilisation, ou à un traitement spécifique, pour enlever et éliminer en toute sécurité toutes les substances nocives pour l'environnement et extraire les matières premières qui peuvent être recyclées.

Les DEEE doivent être livrés aux centres de collecte (également appelés îlots écologiques ou plateformes écologiques) mis en place par les municipalités ou les entreprises d'hygiène urbaine. Lors de l'achat de nouveaux appareils, vous pouvez également livrer les DEEE au commerçant, qui est tenu de les collecter gratuitement (collecte « un contre un »). Les DEEE de très petites dimensions (c'est-à-dire dont la taille ne dépasse pas 25 cm) peuvent être livrés gratuitement aux détaillants même lorsque rien n'est acheté (collecte « un contre zéro » – ce qui n'est toutefois obligatoire que pour les magasins ayant une surface de vente de plus de 400 mètres carrés).



**FR**  
EMBALLAGES A SEPARER  
ET A DEPOSER DANS LE  
BAC DE TRI



**FR**  
Cet appareil,  
ses accessoires  
et cordons  
se recyclent



Points de collecte sur [www.quefairedesdechets.fr](http://www.quefairedesdechets.fr)  
Privilégiez la réparation ou le don de votre appareil !

## INFORMATIONS GÉNÉRALES

---



### **DANGER**

Cet appareil n'est pas destiné à être utilisé par des personnes, y compris des enfants, ayant des capacités mentales ou motrices réduites, ou un manque d'expérience et de connaissances relativement au fonctionnement du produit. Ces personnes ne peuvent utiliser l'appareil que sous la supervision d'une personne responsable de leur sécurité et d'instructions appropriées sur l'utilisation de l'appareil.



### **MISE EN GARDE**

Ne pas utiliser de nettoyeurs à vapeur pour nettoyer l'appareil.



### **ATTENTION !**

Ne pas utiliser de minuteur externe ou d'autres systèmes de contrôle à distance pour faire fonctionner l'appareil.



### **DANGER**

Si la surface de la plaque de cuisson à induction est fissurée, éteindre l'appareil pour éviter tout choc électrique.



### **DANGER**

Risque d'incendie : ne pas laisser d'objets inflammables sur les surfaces de cuisson.



### **DANGER**

La cuisson automatique sur la table de cuisson avec de la graisse ou de l'huile peut être dangereuse et peut provoquer un incendie. Ne pas tenter d'éteindre un éventuel incendie avec de l'eau, mais éteindre l'appareil, puis couvrir la flamme avec un couvercle ou une couverture anti-feu.



### **DANGER**

L'appareil peut être utilisé par des enfants de plus de 8 ans et par des personnes ayant des capacités physiques, sensorielles ou mentales réduites, ou sans expérience ou connaissance, à condition qu'elles soient sous surveillance ou après avoir reçu des instructions sur l'utilisation sûre de l'appareil et sur la compréhension des dangers encourus. Les enfants ne doivent pas jouer avec l'appareil. Le nettoyage et l'entretien dont l'opération est destinée à être effectuée par l'utilisateur, ne doivent pas être réalisées par des enfants sans surveillance.



### **MISE EN GARDE**

Les pièces accessibles peuvent devenir chaudes pendant l'utilisation. Les enfants doivent être tenus à l'écart.



### **MISE EN GARDE**

L'appareil ne doit pas être installé sur un socle.

## AVERTISSEMENTS

VEILLER À LIRE LES PRÉSENTES INSTRUCTIONS AVANT D'INSTALLER ET D'UTILISER L'APPAREIL.

Les présentes instructions sont valables uniquement dans les pays auxquels elles sont destinées, dont les symboles d'identification figurent sur la couverture du manuel des instructions et sur l'étiquette de l'appareil.

Le fabricant ne saurait être tenu pour responsable des éventuels dommages matériels et/ou corporels causés par une mauvaise installation ou par une mauvaise utilisation de l'appareil.

Le fabricant décline toute responsabilité en cas d'inexactitudes dues à des erreurs d'impression ou de transcription présentes dans le présent manuel.

La représentation des figures présentes dans le manuel est purement indicative.

Le fabricant se réserve la faculté d'apporter à ses produits les modifications jugées nécessaires ou utiles sans que les caractéristiques essentielles de sécurité et de fonctionnement ne soient aucunement altérées.

L'APPAREIL OBJET DU PRÉSENT MANUEL N'A PAS ÉTÉ CONÇU POUR UN USAGE PROFESSIONNEL MAIS POUR UN USAGE DOMESTIQUE.

Le présent manuel d'utilisation fait partie intégrante de l'appareil, il doit être conservé intact et doit rester à portée de main de l'utilisateur pendant tout le cycle de vie de l'appareil.

Avant d'utiliser l'appareil, veiller à lire le présent manuel.

### RESPONSABILITÉ DU FABRICANT

Le fabricant décline toute responsabilité en cas de dommages corporels et/ou matériels causés par :

- une utilisation de l'appareil autre que celle prévue ;
- le non-respect des prescriptions figurant dans le présent manuel d'utilisation ;
- la modification de toute partie de l'appareil quelle qu'elle soit ;
- l'utilisation de pièces détachées non d'origine ;



#### ATTENTION !

En apposant le marquage **CE** sur cet article, le fabricant certifie, en engageant sa seule responsabilité, la conformité de cet appareil à toutes les normes européennes de sécurité, de santé et de protection de l'environnement.

## PROTECTION DE L'ENVIRONNEMENT

Veiller à éliminer les emballages dans le respect de l'environnement.



Le marquage CE est apposé sur cet appareil conformément à la directive européenne 2012/19/UE relative aux déchets d'équipements électriques et électroniques (DEEE).

**Cette directive définit les règles de collecte et de recyclage des appareils mis au rebut applicables sur l'ensemble du territoire de l'Union européenne.**

L'emballage de l'appareil est constitué des éléments strictement nécessaires afin de garantir une protection efficace pendant son transport. Les matériaux d'emballage sont entièrement recyclables, aussi leur impact sur l'environnement est minime. Le fabricant invite à contribuer à la protection de l'environnement en respectant entre autres les conseils suivants :

- éliminer les éléments et matériaux d'emballage dans les conteneurs de tri prévus à cet effet ;
- avant de remettre l'ancien appareil à la plate-forme de collecte, le rendre inutilisable. Renseignez-vous auprès des agences locales compétentes sur le centre de collecte des matières recyclables le plus proche pour déposer votre appareil,
- ne pas éliminer les huiles usées dans un évier / lavabo ; les conserver dans un récipient fermé et les remettre à un centre de collecte ou, en cas d'impossibilité, les éliminer avec les ordures ménagères (de sorte qu'elles soient éliminées dans une décharge contrôlée ; bien qu'il ne s'agisse pas de la meilleure solution, cela permet de prévenir la contamination des eaux).

# INSTALLATION

L'installation, tous les réglages, les modifications et les interventions d'entretien indiqués dans la présente section doivent être exclusivement confiés à un personnel qualifié (conformément aux normes en vigueur). Une installation incorrecte peut causer des dommages aux personnes, aux animaux ou aux biens, pour lesquels le fabricant ne peut être tenu responsable. Les dispositifs de sécurité ou le réglage automatique des appareils pendant la durée de vie de l'installation ne peuvent être modifiés que par le fabricant ou l'installateur dûment autorisé.

**Procéder à l'installation uniquement après s'être muni des équipements de protection individuelle.**

## MISES EN GARDE IMPORTANTES

La plaque de cuisson peut être insérée entre des meubles de cuisine ou entre un meuble et la paroi en dur. La paroi arrière et les surfaces situées autour de l'appareil doivent résister à une température de 90 °C. Pour éviter que le plastique laminé qui recouvre le meuble ne se décolle, la colle utilisée doit résister à une température d'au moins 100 °C.

Le plan sur lequel est installée la table de cuisson doit être stable et horizontal. Le plan de travail sur lequel sera encastré l'appareil doit être en mesure de supporter une charge de 60 kg env. Si le plan de travail n'est pas épais, le renforcer avec un matériau résistant à la chaleur et à l'humidité. Vérifier la planéité de la table de cuisson uniquement après l'avoir encastrée.

L'installation de l'appareil doit être effectuée conformément aux prescriptions des normes en vigueur.

L'appareil n'est pas relié à des dispositifs d'expulsion des produits de combustion. Il doit donc être raccordé conformément aux consignes d'installation susmentionnées. Il est notamment nécessaire de veiller à bien respecter les prescriptions en matière d'aération et de ventilation de l'espace.

La distance entre la hotte d'aspiration et la table de cuisson doit correspondre au moins à la distance indiquée dans les consignes de montage de la hotte d'aspiration.

En présence de matériaux facilement inflammables au-dessus de la table de cuisson (par ex. une étagère), laisser une distance de sécurité F indiquée à la Fig. 2 .

## AVERTISSEMENTS D'UTILISATION

- Utiliser des récipients de cuisson à fond plat et compatibles avec la cuisson à induction
- Positionner les casseroles avant d'allumer les zones de cuisson
- S'assurer que la casserole est centrée par rapport à la zone de cuisson
- Ne pas s'éloigner pendant la cuisson des aliments effectuée avec de l'huile ou autres matières grasses : celles-ci peuvent facilement s'enflammer.
- Pour éviter de rayer la table de cuisson, déplacer les casseroles en les soulevant sans les faire glisser
- Si le fond des casseroles est rayé ou endommagé, il risque d'abîmer la vitrocéramique
- Le sable, le sel, le sucre et toute autre substance abrasive risque d'endommager la vitrocéramique
- La zone de cuisson et le fond des casseroles doivent toujours être secs
- Ne pas utiliser de casseroles surgelées
- Ne pas poser ni laisser de casseroles vides sur la table de cuisson, même lorsqu'elle est éteinte
- Ne jamais poser de récipient bouillant sur le panneau de contrôle. Ceci pourrait endommager l'électronique présente sous le verre
- Ne jamais utiliser simultanément 2 récipients de cuisson sur une seule zone de cuisson
- Ne pas chauffer de récipients fermés (boîtes, bocaux de conserve). Sous l'effet de la surpression, les récipients et/ou bocaux pourraient exploser et provoquer des blessures
- La vitrocéramique est très résistante mais elle n'est pas incassable. Éviter de faire tomber des objets, même s'ils sont de petite taille, sur la vitrocéramique
- Ne pas heurter les bords du verre avec les casseroles
- Utiliser la puissance maximale uniquement pour faire bouillir l'eau ou pour frire
- Ne pas préchauffer les casseroles vides. Le fond de la casserole pourrait atteindre rapidement une température très élevée et endommager la vitrocéramique et le revêtement intérieur de la casserole
- Faire particulièrement attention à ne pas renverser de sucre ou de mélanges sucrés sur la table de cuisson pendant la cuisson et éviter d'utiliser des matériaux ou des substances qui pourraient fondre (plastique ou papier d'aluminium). Le cas échéant, éteindre immédiatement la table de cuisson et nettoyer avec un grattoir lorsque la zone de cuisson est encore tiède. Si la zone de cuisson en vitrocéramique n'est pas nettoyée immédiatement, des résidus risquent de se former et il sera impossible de les éliminer lorsque la table de cuisson aura refroidi

# INSTALLATION

---

- La partie électronique peut s'avérer bruyante pendant le fonctionnement. Le ventilateur de refroidissement peut s'avérer bruyant lui aussi. Le ventilateur de refroidissement peut continuer à fonctionner après la fin de la cuisson pour refroidir les composants électroniques. Ceci ne représente ni un défaut ni une anomalie
- Si la table de cuisson est installée au-dessus d'un tiroir, respecter impérativement les distances indiquées sur les dessins d'installation et ne pas y ranger d'objets inflammables. Les objets contenus dans le tiroir doivent être résistants à la chaleur et se trouver à une distance d'au moins 2 cm du fond de la table de cuisson
- Si la table de cuisson est installée au-dessus d'un tiroir, la ventilation de la table de cuisson chauffe les articles présents dans le tiroir pendant la cuisson. Ne pas y conserver d'objets pointus ou de petite taille, de papier, de serviettes, etc car ils pourraient pénétrer ou être aspirés à travers les fentes d'aération et endommager le ventilateur de refroidissement ou compromettre le refroidissement
- Si l'appareil est encastré au-dessus d'un four avec système de nettoyage par pyrolyse, il ne doit pas être mis en service pendant le processus de pyrolyse, car la protection contre la surchauffe de la table de cuisson pourrait se déclencher.
- Avertissement pour les personnes portant un stimulateur cardiaque : veuillez noter qu'un champ électromagnétique est généré à proximité immédiate de l'appareil pendant son fonctionnement. Le fonctionnement du stimulateur cardiaque ne devrait pas en être influencé. Dans le doute, s'adresser au producteur du stimulateur cardiaque ou à un médecin.
- Le champ électromagnétique de la table de cuisson allumée peut influencer le fonctionnement des objets sujets à la magnétisation. Ne pas conserver les cartes de crédits, dispositifs de stockage ou calculatrices à proximité de la table de cuisson
- L'utilisation d'un adaptateur pour les récipients de cuisson non compatibles avec l'induction pourrait endommager le système chauffant de la table de cuisson.



## **ATTENTION !**

Le processus de cuisson doit être surveillé en permanence

## **INTÉGRATION DE LA PLAQUE DE CUISSON**

Après avoir retiré les différentes parties mobiles de leur emballage interne et externe, s'assurer que la plaque de cuisson est intacte. Au moindre doute, ne pas utiliser le four et contacter le centre d'assistance.

Compte tenu des dimensions critiques de l'appareil (voir Fig. 2 ), réaliser une ouverture dans le plan du meuble en respectant les dimensions figurant dans le tableau.

# INSTALLATION

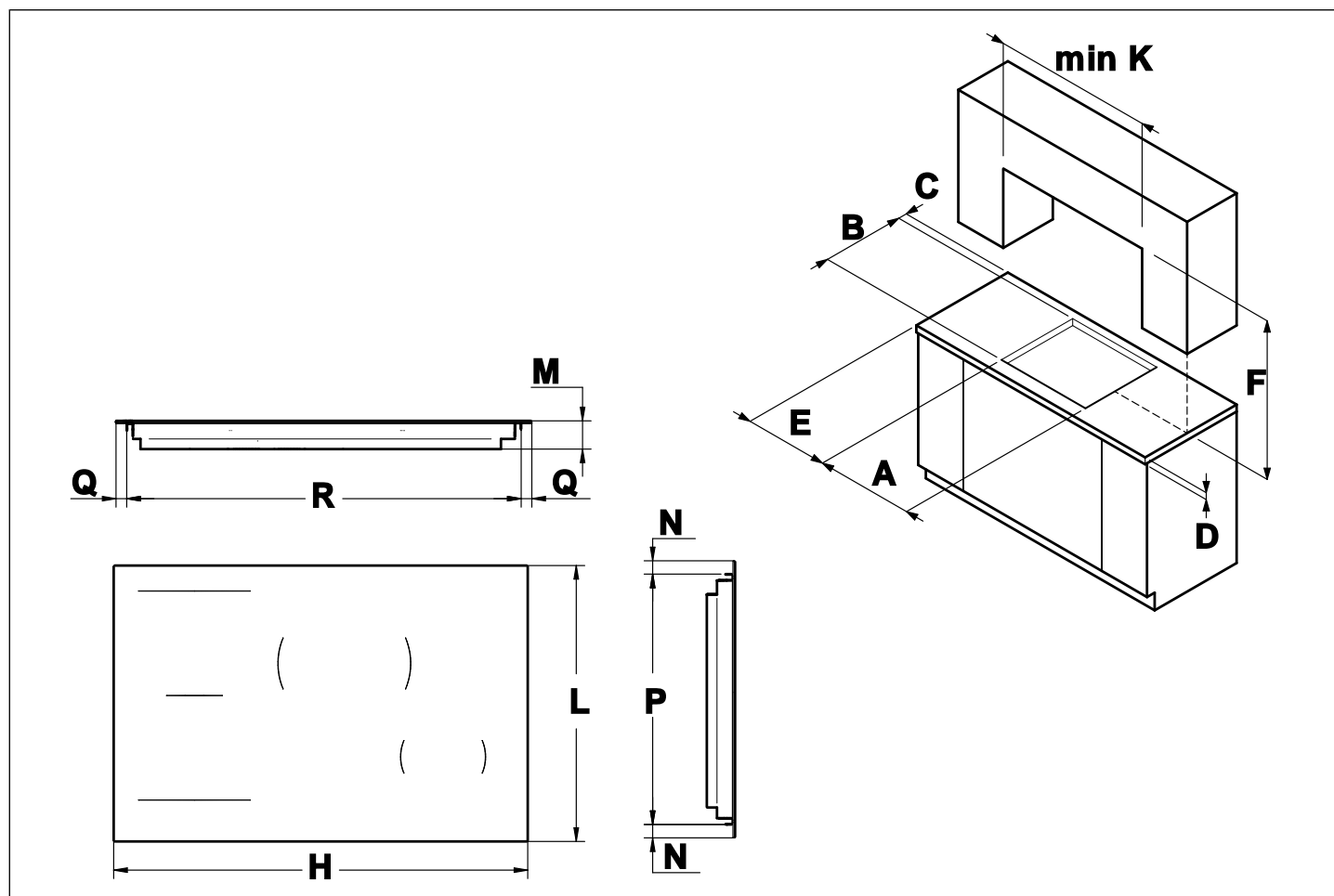


Fig. 2

	A	B	C	D	E	F	K
Table 90 cm	840 mm	475 mm	50 mm	30 mm	100 mm	700 mm	min. 900 mm
Table 90 cm + Cadre	840 mm	475 mm	50 mm	30 mm	100 mm	700 mm	min. 900 mm

	H	L	M	N	P	Q	R
Table 90 cm	900 mm	520 mm	49 mm	25 mm	470 mm	32,5 mm	835 mm
Table 90 cm + Cadre	940 mm	524 mm	49 mm	27 mm	470 mm	52,5 mm	835 mm

# INSTALLATION

## INSTALLATION AU-DESSUS D'UN FOUR ENCASTRÉ

En cas d'installation au-dessus d'un four, il est nécessaire de maintenir un espace entre le dessous de la plaque de cuisson et la partie supérieure de l'appareil installé au-dessous ainsi que de garantir la ventilation de tout le logement (comme indiqué sur la figure). Le four doit être doté d'un système de refroidissement. Le fabricant décline toute responsabilité en cas d'installation sur un four d'une autre marque.

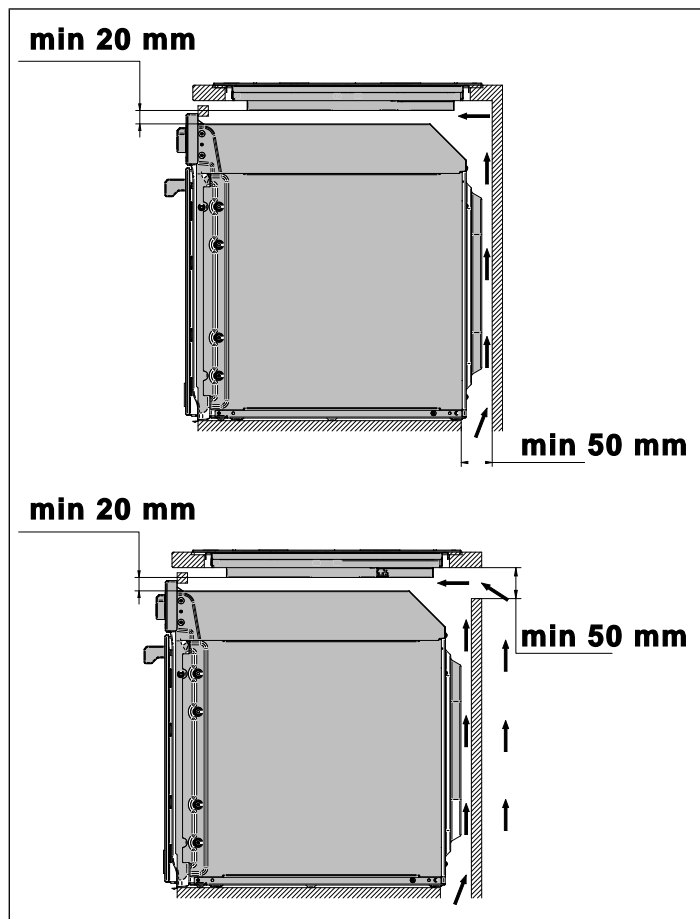


Fig. 3

## INSTALLATION AU-DESSUS D'UN LOGEMENT OU DE TIROIRS

La distance entre la plaque de cuisson et les meubles de cuisine ou les appareils encastrés doit garantir une ventilation et une évacuation de l'air suffisantes.

La largeur intérieure du meuble doit correspondre au moins à la largeur intérieure de la découpe du plan de travail de sorte que, une fois encastrée, la table de cuisson soit librement accessible par le bas et que le couvercle inférieur puisse être retiré pour l'entretien. S'il est difficile d'accéder à la table de cuisson par le bas après l'installation, retirer le joint du plan de travail afin de pouvoir démonter la table de cuisson (une fois l'opération effectuée, remettre le joint en place).

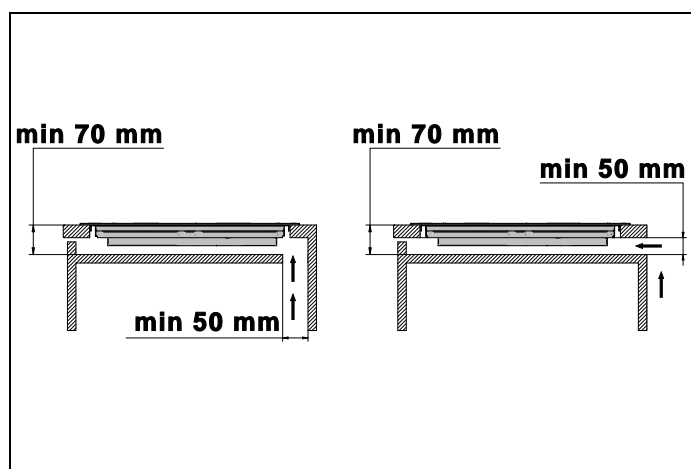


Fig. 4

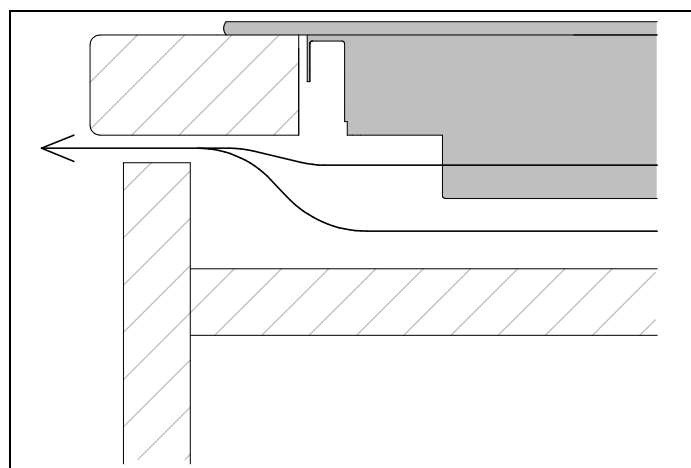


Fig. 5



### NOTE

Pour optimiser davantage les performances de l'appareil, il est possible de prévoir une sortie frontale dans le meuble pour évacuer l'air de refroidissement.

# INSTALLATION

## POSE AFFLEURANTE

La table de cuisson peut être installée en pose affleurante uniquement si le plan de travail est en pierre naturelle (granit, marbre), bois massif ou carrelé. En présence d'un plan de travail réalisé à partir d'autres matériaux, s'adresser au fabricant pour vérifier s'il sera possible d'installer la table de cuisson en pose affleurante.

Vérifier la planéité de la table de cuisson uniquement après l'avoir encastrée.

Après avoir installé la table de cuisson dans la niche, étaler le joint silicone thermorésistant (au moins 160°C) dans la fente entre la table de cuisson et le plan de travail.

Le dessin indique la valeur conseillée pour l'application du joint.

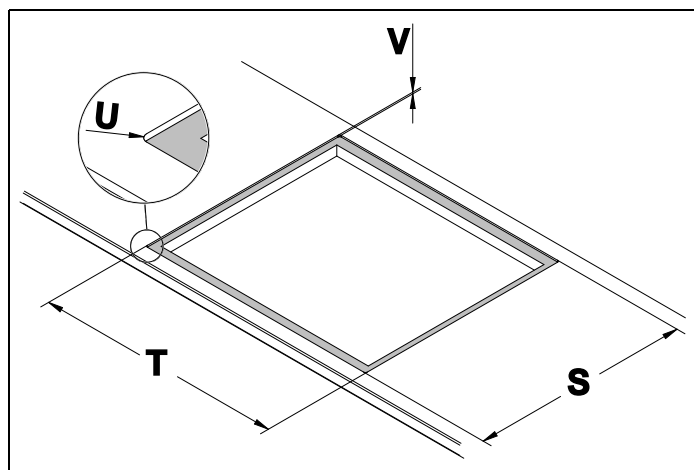


Fig. 6

	T	S	U	V
Table 90 cm	904 mm	524 mm	5 mm	5 mm

## FIXATION DE LA PLAQUE DE CUISSON

Pour éviter les infiltrations accidentelles de liquides dans le meuble situé au-dessous, l'appareil est doté d'un joint spécifique.

- 1) Appliquer le joint d'étanchéité le long du bord inférieur du plan d'encastrement après en avoir nettoyé la surface.
- 2) Le coller à 2 mm du bord du verre extérieur ou du cadre.

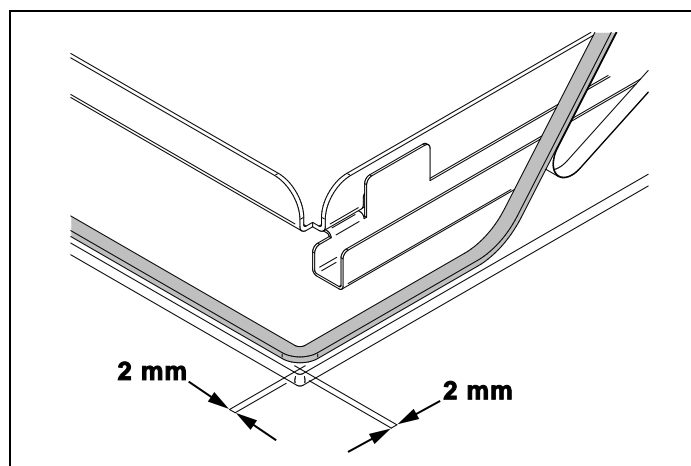


Fig. 7

- 3) Introduire la table dans l'ouverture du meuble.



### NOTE

Poser également le joint pour la pose affleurante.

# INSTALLATION

---

## VENTILATION AMBIANTE

Pour garantir le bon fonctionnement de l'appareil, il est nécessaire que la pièce dans laquelle il est installé soit correctement ventilée.

L'aération du local doit être garantie conformément aux normes en vigueur.

## BRANCHEMENT ÉLECTRIQUE

Le branchement électrique doit être effectué en conformité aux normes et aux dispositions légales en vigueur.

Avant d'effectuer le branchement, s'assurer que :

- Les caractéristiques du secteur d'alimentation électrique sont adaptées aux données figurant sur l'étiquette d'identification.
- Le branchement et l'installation sont reliés à la terre conformément aux normes en vigueur.



### NOTE

Le cordon fourni permet un raccordement aussi bien monophasé que biphasé.

Le câble d'alimentation doit être positionné de sorte qu'il n'atteigne sur aucun point une température de 90 °C.

Entre l'appareil et le secteur d'alimentation électrique, intercaler un interrupteur omnipolaire dimensionné en fonction de la charge de l'appareil. Différemment, le branchement électrique peut également être protégé par un interrupteur différentiel.

Le câble de terre ne doit pas être interrompu par l'interrupteur et doit être relié à la terre.

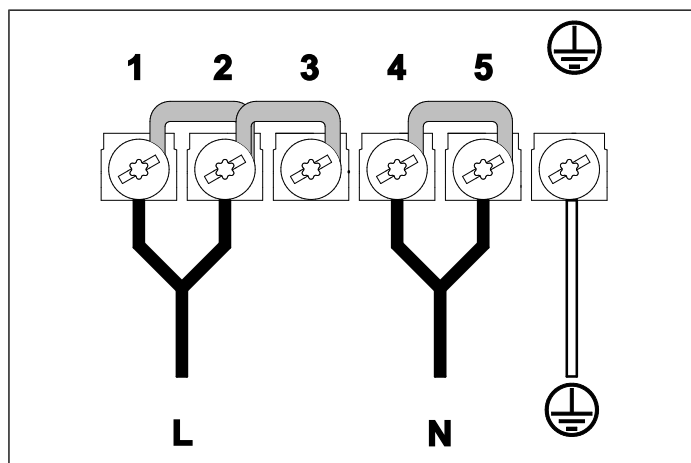
# INSTALLATION

## BRANCHEMENTS POSSIBLES AVEC LE CORDON FOURNI

### BRANCHEMENT MONOPHASÉ

Le câble installé assure le branchement monophasé

- Brancher les deux fils appariés dans la gaine **BLEUE** au neutre du secteur
- Brancher le fil jaune/vert à la terre
- Brancher les deux fils appariés dans la gaine **NOIRE** à la phase du secteur
- Section du câble : 5 x 2,5 mm<sup>2</sup>
- Tension : 220-240 V~

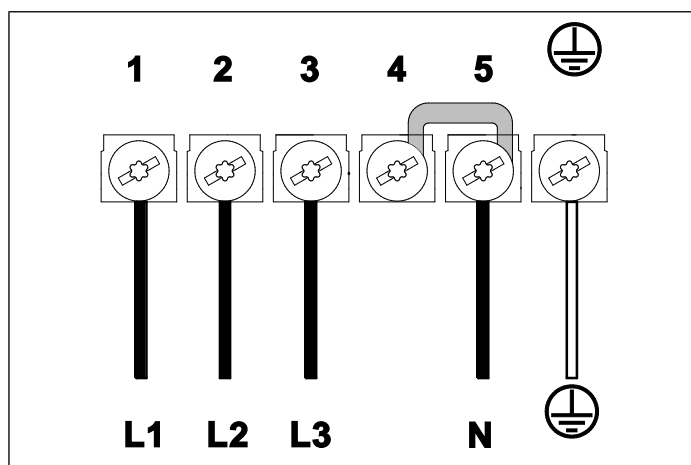


Retirer les pontages et le câble de la boîte à bornes (consulter le chap. *REPLACEMENT DES COMPOSANTS*)

### BRANCHEMENT TRIPHASÉ

Pour le branchement triphasé, remplacer le câble présent par celui fourni avec l'appareil puis retirer les pontages des branchements de phase et brancher le câble sur la boîte à bornes comme le montrent les images.

- Section du câble : 5 x 1,5 mm<sup>2</sup>
- Tension : 220-240 / 380-415 V3N~



# UTILISATION

---

## CONSIGNES GÉNÉRALES DE SÉCURITÉ

- Pour pouvoir utiliser l'appareil, l'installer correctement dans une cuisine et sur une surface de travail appropriée, conformément aux dispositions de sécurité en vigueur et aux indications présentes dans cette notice.
- Ne pas utiliser l'appareil au-dessus d'un lave-vaisselle ou d'un sèche-linge : la vapeur risque d'endommager les composants électroniques de l'appareil.
- Confier l'installation et les interventions d'assistance à un personnel qualifié conformément aux normes en vigueur.

Ne jamais tenter de réparer soi-même l'appareil ou sans l'assistance d'un technicien qualifié.

- Dans le cas où le câble d'alimentation électrique serait endommagé, contacter aussitôt le service d'assistance technique pour en effectuer le remplacement.
- L'appareil et ses parties accessibles deviennent très chauds pendant l'utilisation.
- Ne pas toucher les éléments chauffants pendant l'utilisation.
- Pendant l'utilisation, ne pas poser d'objets métalliques sur l'appareil car ils pourraient devenir incandescents.
- Éteindre l'appareil après utilisation.
- Ne pas laisser d'objets sur les surfaces de cuisson.
- S'assurer que les surfaces aient refroidi avant de procéder au nettoyage de l'appareil.
- Sur les parties en verre, ne pas utiliser de détergents abrasifs ou corrosifs (par exemple des produits en poudre, des détachants et des éponges métalliques).
- Les brusques variations de température peuvent provoquer la rupture du verre ; aussi, ne pas verser de liquides froids sur la plaque de cuisson pendant son utilisation.
- En cas de rupture, de craquelures et/ou de fissures de la table en verre, éteindre immédiatement la table de cuisson et la débrancher du secteur d'alimentation électrique. S'adresser au service d'assistance.
- Les récipients endommagés, de dimensions inadaptées, dépassant des bords de la table de cuisson ou mal positionnés, peuvent causer de graves blessures.
- L'utilisation de la table de cuisson génère de la chaleur, de l'humidité et des produits de combustion ; veiller à bien ventiler la pièce pendant le fonctionnement.
- Ne pas modifier l'appareil.
- Ne pas introduire d'objets dans les fentes.
- Ne pas obstruer les ouvertures ni les orifices de ventilation et de dissipation de la chaleur.
- N'utiliser en aucun cas l'appareil comme source de chauffage ambiant.
- Ne pas s'asseoir sur l'appareil.
- Ne pas utiliser de vapeur pour nettoyer l'appareil.

- Ne pas laisser d'enfants de moins de 8 ans à proximité de l'appareil à moins qu'ils ne soient constamment surveillés.
- Les enfants ne doivent pas jouer avec l'appareil.
- L'appareil peut être utilisé par des enfants à partir de 8 ans et par des personnes à capacités physiques, sensorielles ou mentales réduites ou bien ne possédant pas l'expérience ni les connaissances nécessaires, à condition que ce soit sous surveillance ou d'avoir reçu les instructions nécessaires de personnes adultes et responsables de leur sécurité.
- Ne jamais tenter d'éteindre une flamme/un incendie avec de l'eau : éteindre l'appareil et recouvrir la flamme à l'aide d'un couvercle ou d'une couverture ignifuge.

# UTILISATION

## DESCRIPTION DES PLAQUES DE CUISSON

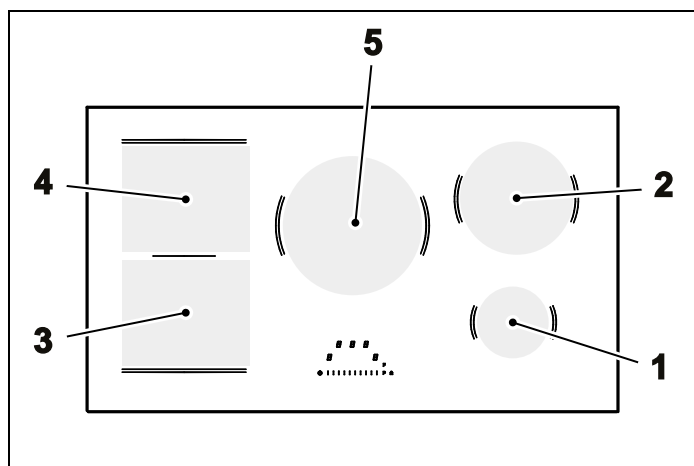


Fig. 8

POSITION	P90 GX	PUISSANCE
1	Ø 145 mm	1,4 kW / 2.2 kW
2	Ø 210 mm	2,3 kW / 3,7 kW
3	210 x 190 mm	2.1 kW / 3.7 kW
4	210 x 190 mm	2.1 kW / 3.7 kW
5	Ø 260 mm	2,6 kW / 3,7 kW

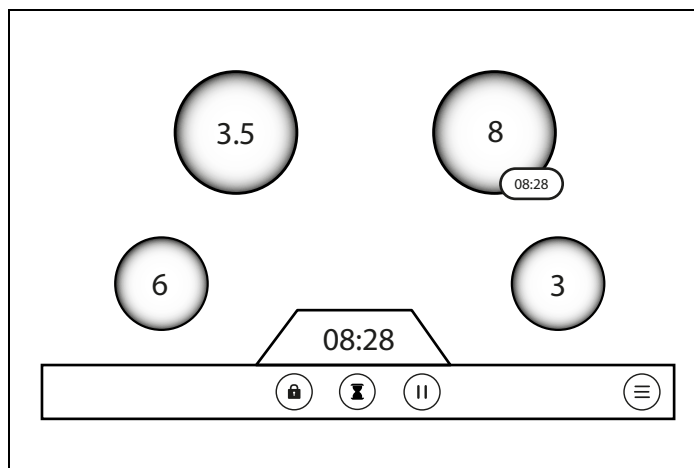


Fig. 9

ICÔNE	DESCRIPTION
	Allume et éteint la table de cuisson (icône située en bas à dte hors de l'afficheur)
	Setting
	Minuteur

ICÔNE	DESCRIPTION
	Pause
	Commandes verrouillées
	Indication zone individuelle allumée avec valeur programmée
	Programmes
	Minuteur
	Symbole de validation bridge

## CUISSON À INDUCTION

Un serpentin appelé inducteur est présent sous chaque zone de cuisson. L'inducteur produit un champ magnétique variable à partir de l'énergie électrique. Lorsqu'une casserole est posée sur ce champ magnétique, le fond chauffe et produit la chaleur nécessaire à la cuisson.

## UTILISATION DES COMMANDES TACTILES

- Les commandes répondent au doigt. Il n'est pas nécessaire d'appuyer dessus.
- Utiliser le bout du doigt à plat.
- Chaque fois que vous posez le bout du doigt, un signal sonore retentit.
- S'assurer que les commandes sont toujours propres, sèches et qu'aucun objet ne les recouvre (par exemple, un ustensile ou un chiffon). Une simple fine couche d'eau peut compromettre l'utilisation des commandes.

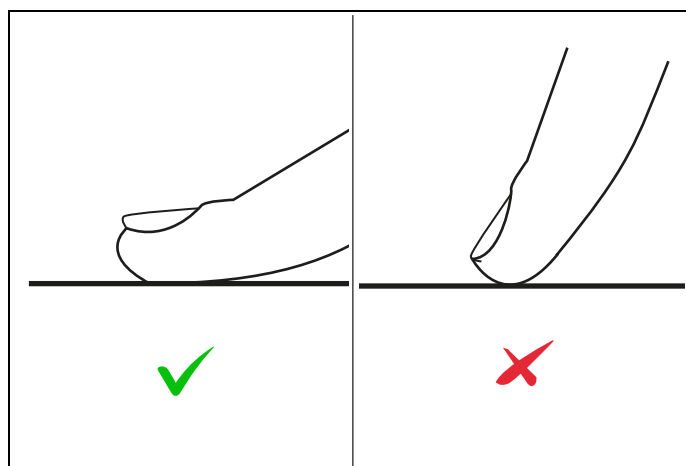


Fig. 10

# UTILISATION

## DIMENSION POUR L'INDUCTION

La plaque à induction s'adapte automatiquement à la dimension de la casserole : si le diamètre de la casserole est trop petit, la plaque ne fonctionne pas. Le diamètre minimum varie en fonction du diamètre de la plaque.

ZONE DE CUISSON	VALEUR MINIMALE
Serpentin rond 145 mm	∅ 100 mm
Serpentin rond 210 mm	∅ 140 mm
Serpentin rond 260 mm	∅ 160 mm
Serpentin OCTA (individuel)	∅ 120 mm

## CHOIX DES RÉCIPIENTS DE CUISSON APPROPRIÉS

Ne pas utiliser de récipients de cuisson à fond rugueux ou dont la base est incurvée.

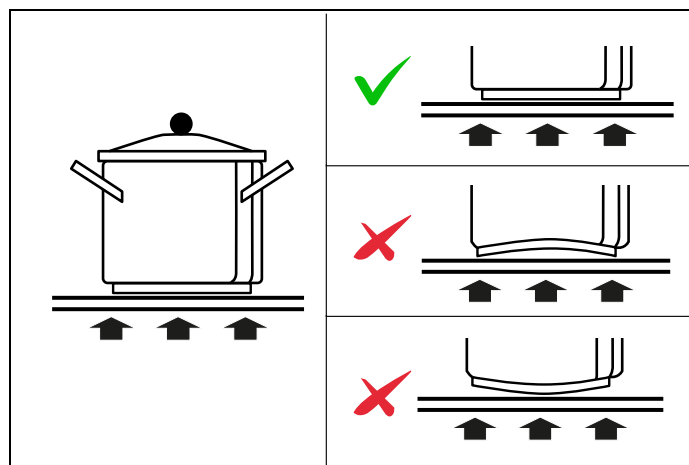


Fig. 11

S'assurer que la base de la casserole est lisse, pose sur le verre de manière uniforme et présente les mêmes dimensions que la zone de cuisson.

Utiliser des casseroles d'un diamètre approprié, comme le montre la figure de la zone sélectionnée. Une casserole un peu plus large permet de profiter au maximum de l'efficacité. Une casserole plus petite pourrait réduire l'efficacité par rapport à la valeur prévue. Toujours centrer la casserole sur la zone de cuisson.

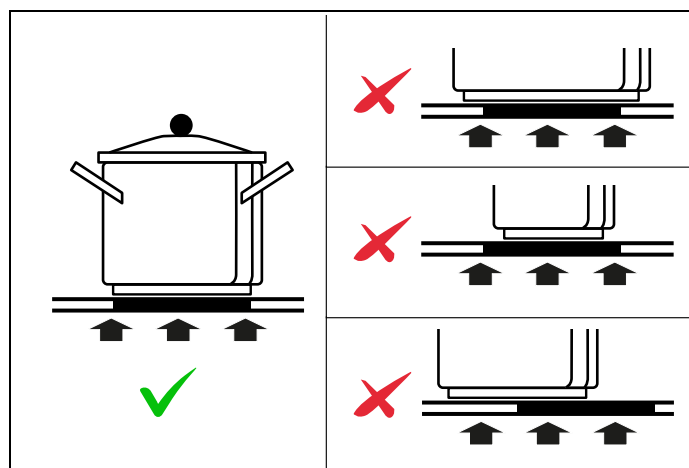


Fig. 12

Toujours retirer les casseroles de la table de cuisson en les soulevant ; ne pas les faire glisser pour ne pas rayer le verre.

## UTILISATION

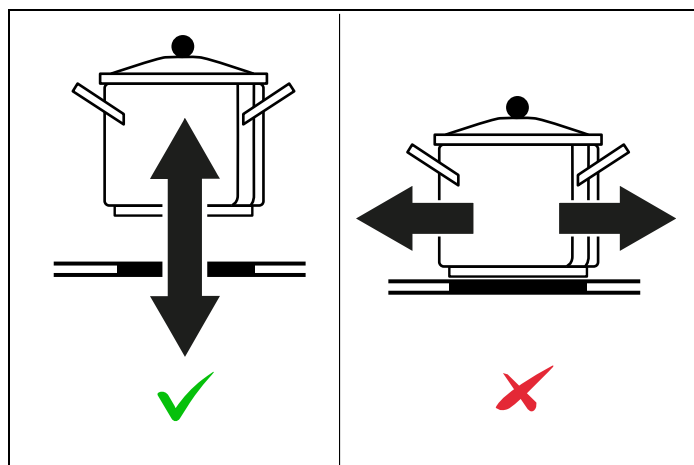


Fig. 13

Le fond de la casserole doit être en fer ou en acier/fer pour générer le champ magnétique nécessaire au processus de chauffage.




### NOTE

Les casseroles fabriquées dans les matériaux suivants ne conviennent pas :

- verre
- porcelaine
- céramique
- acier, aluminium ou cuivre sans fond magnétique.

S'assurer que le matériau de la casserole est compatible à l'induction. Pour vérifier le matériau, placer un aimant sur le fond de la casserole : s'il reste collé, la casserole convient à l'induction.

En l'absence d'un aimant, vérifier la compatibilité de la casserole en y versant un peu d'eau et en la plaçant sur une zone de cuisson. Allumer la zone, si le symbole  s'affiche, la casserole n'est pas compatible.

À l'achat des casseroles, vérifier qu'elles soient compatibles à l'induction.

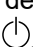
## LIMITATION DE LA DURÉE DE CUISSON

L'appareil présente un dispositif automatique qui limite la durée de mise en service.

En laissant les paramètres de cuisson du récipient tels quels, la durée de fonctionnement maximum dépend du niveau de puissance sélectionné.

NIVEAU DE PUISSANCE	TEMPS DE FONCTIONNEMENT MAXIMUM [H]
Faire fondre	2
Chauffer	2
Feu lent	2
1	10
2	5
3	5
4	4
5	3
6	2
7	2
8	2
9	1
Booster	15 minutes
Duble Booster	15 minutes

## MARCHE/ARRÊT

Pour mettre la table de cuisson en marche, appuyer 1 seconde sur la touche . À l'allumage, l'interface montre :

- Dimension et position éventuelle de casseroles déjà posées sur la table de cuisson
- Horloge
- Barre des menus

# UTILISATION

---

## UTILISATION DES ZONES DE CUISSON

**L'induction ne fonctionne pas si aucune casserole n'a été posée sur la zone de cuisson.**

Poser la casserole (non vide) au centre de la zone de cuisson choisie. L'afficheur visualise la position et la dimension de la casserole posée.

Il suffit ensuite de régler la puissance nécessaire.

- Faire glisser le doigt sur le curseur de gauche à droite, jusqu'à la valeur souhaitée
- Toucher directement le niveau de puissance souhaité

Pour éteindre la zone de cuisson

- Toucher l'afficheur de la zone de cuisson concernée
- Faire glisser le doigt sur le curseur de droite à gauche, jusqu'à 0
- Toucher directement la zone du curseur correspondant à 0 (dernier cran à gauche)
- Toucher 2 fois rapidement l'icône de la zone de cuisson

L'icône de la zone de cuisson allumée change de couleur en fonction du niveau de puissance programmé.

## FONCTION POWER

Cette fonction permet d'augmenter la puissance (+ 25 %) sur une zone de cuisson pour une durée limitée (par exemple, pour réduire le temps d'ébullition de l'eau).

Pour la valider, toucher directement la touche B. La fonction Booster reste enclenchée 15 minutes maximum puis la puissance diminue automatiquement en passant à 9.

Certaines zones de cuisson disposent également du double Booster (B2) qui augmente de 50 % la puissance de la zone.

Pour désactiver le booster, régler un niveau de puissance inférieur.

## MULTIZONES

La fonction **Multizones** permet d'unir deux zones de cuisson adjacentes pour former une seule zone plus grande, idéale pour les casseroles de forme allongée ou rectangulaire comme les poêles à bifteck, les grills ou les poissonnières.

La fonction peut être validée sur les zones de cuisson adjacentes, sur la gauche de la table de cuisson.

La fonction **Multizones** s'enclenche automatiquement en présence d'une casserole recouvrant les deux zones de cuisson.

Il est possible de valider la fonction manuellement en appuyant sur l'icône présente entre les deux zones. Un signal sonore confirme l'activation. Après l'avoir validée, régler la puissance à l'aide du curseur. Pour désactiver la **Multizones**, appuyer simultanément sur les commandes des deux zones. Les deux zones recommenceront à fonctionner séparément.

Pour désactiver la fonction, appuyer sur l'icône x présente sur l'afficheur, à l'intérieur de l'indication de la **Multizones**.

## TRANSFERT DES RÉGLAGES

En cours de cuisson, il est possible de déplacer une casserole d'une zone à une autre en conservant les réglages de cuisson choisis au départ, ainsi que le minuteur s'il avait été programmé. La casserole doit être déplacée dans un délai de 20 secondes après l'avoir soulevée.

## EXTINCTION AUTOMATIQUE

La table de cuisson s'éteint automatiquement au bout de 20 secondes après avoir éteint toutes les zones de cuisson.

# UTILISATION

## CONSEILS SUR LA PUISSANCE À UTILISER POUR LES DIFFÉRENTS TYPES DE CUISSON

L'utilisation de la puissance peut varier en fonction de l'expérience et des habitudes de cuisson.

NIVEAU DE PUISSANCE	TYPE DE CUISSON	EMPLOI
<b>PUISSANCE MAXIMALE</b>	B	Chauffer rapidement Augmenter rapidement la température jusqu'au point d'ébullition (pour l'eau) ou chauffer rapidement des liquides de cuisson
	8-9	Frire, bouillir Faire dorer, commencer une cuisson, frire des produits surgelés, bouillir rapidement
<b>PUISSANCE ÉLEVÉE</b>	7-8	Faire dorer, faire revenir, bouillir, griller Faire revenir, maintenir à gros bouillon, cuire et griller (cuisson rapide, 5-10 minutes)
	6-7	Faire dorer, cuire, cuire à l'étouffée, faire revenir, griller Faire revenir, laisser frémir, cuire et griller (cuisson de moyenne durée, 10-20 minutes) Préchauffer les casseroles
<b>PUISSANCE MOYENNE</b>	4-5	Cuire, cuire à l'étouffée, faire revenir, griller Cuire à l'étouffée, laisser frémir légèrement, cuire (cuisson longue), amalgamer les sauces aux pâtes
	3-4	Cuire, mijoter, faire épaisir, amalgamer Cuissons prolongées (riz, champignons, rôtis, poissons) en présence de liquides (eau, vin, bouillon, lait), amalgamer les sauces aux pâtes
	2-3	Cuire, mijoter, faire épaisir, amalgamer Cuissons longues (volumes inférieurs au litre ; riz, sauces, rôtis, poissons) en présence de liquides (eau, vin, bouillon, lait)
<b>BASSE PUISSANCE</b>	1-2	Faire fondre, décongeler, garder au chaud, amalgamer Faire fondre le beurre, faire fondre délicatement le chocolat, décongeler des produits de petites dimensions
	1	Faire fondre, décongeler, garder au chaud, amalgamer Garder au chaud de petites portions d'aliments en cours de préparation ou chauffer les plats de présentation, finition du « risotto »

# UTILISATION

---

## GESTION DE LA PUISSANCE

La table de cuisson dispose d'un module de gestion de la puissance qui optimise la consommation, évitant toute surcharge sur le secteur.

Si plusieurs zones sont allumées et la puissance consommée dépasse la limite prévue, cette fonction distribue la puissance disponible sur toutes les zones de cuisson (branchées à la même phase).

La commande électronique cherche de maintenir les niveaux maximaux de puissance disponibles. La priorité est donnée à la dernière zone réglée, les afficheurs des autres zones clignotent indiquant la nouvelle valeur à laquelle elles seront redéfinies.



### ATTENTION !

Si la limitation de la puissance est réglée sur un niveau très bas, la commande électronique pourrait éteindre une zone de cuisson du fait qu'il n'est pas possible de redistribuer la puissance.



### ATTENTION !

Pour atteindre des niveaux de puissance plus bas, allumer et éteindre l'inducteur à des intervalles prédéfinis. Ce mode de fonctionnement permet de réduire au maximum la chaleur apportée aux plats dans le cas d'une cuisson à basse température.

## FONCTIONS TEMPS

### MINUTEUR

Appuyer sur l'icône du minuteur, sur la barre des instruments.

Faire tourner les bagues des heures et des minutes pour régler le temps de cuisson (d'1 minute à 9 heures et 59 minutes) et confirmer en appuyant sur l'icône correspondante.

Une fois le temps écoulé, un signal sonore retentit.

Pour modifier le temps de cuisson, toucher le temps résiduel affiché sur la barre des instruments et répéter les mêmes étapes que pour le réglage.



### NOTE

En quittant le menu minuteur sans sauvegarder, le minuteur ne résulte pas programmé. Pour annuler le minuteur, toucher le temps résiduel affiché sur la barre des instruments et appuyer sur l'icône en bas à gauche.

### MINUTEUR FIN DE CUISSON

Comment régler un minuteur de fin de cuisson pour une zone :

- 1) Allumer la zone
- 2) Appuyer sur l'icône du minuteur de la zone de cuisson
- 3) Faire tourner les bagues des heures et des minutes pour régler le temps de cuisson (d'1 minute à 9 heures et 59 minutes) et confirmer en appuyant sur l'icône correspondante
- 4) Une fois le temps écoulé, un signal sonore retentit
- 5) Pour modifier le temps de cuisson, toucher le temps résiduel qu'affiche l'icône de la zone de cuisson et répéter les mêmes étapes que pour le réglage.

Pour éteindre ou modifier le temps de cuisson, répéter la même procédure et modifier le temps (en le mettant éventuellement sur 0).



### NOTE

En quittant le menu minuteur sans sauvegarder, le minuteur ne résulte pas programmé.


Pour annuler le minuteur, toucher le temps résiduel affiché sur la barre des instruments et appuyer sur l'icône en bas à gauche.

# UTILISATION

---

## PAUSE


Cette fonction permet de suspendre le fonctionnement de **TOUTES** les zones de cuisson pendant 10 minutes.

Appuyer sur l'icône  dans la barre des instruments, l'afficheur montre l'icône pour rallumer la table de cuisson.

L'appareil s'éteint automatiquement au bout de 10 minutes de pause.

## CHALEUR RÉSIDUELLE

**L'indication de la chaleur résiduelle est une caractéristique liée à la sécurité.**

Une fois la cuisson terminée, la zone de cuisson pourrait être très chaude. Le symbole  s'affiche en correspondance de la zone chaude.

Le symbole  peut également s'afficher :

- pour les zones de cuisson proches, même si elles ne sont pas utilisées
- en posant des casseroles chaudes sur la zone de cuisson froide

Le symbole disparaît lorsque la zone atteint une température inférieure à 55 °C

## SÉCURITÉ ENFANTS

Cette fonction permet de bloquer l'interface pour éviter que la table de cuisson ne soit utilisée par des enfants


Pour la valider, voir *MENU UTILISATEUR* .

Pour la désactiver, garder le doigt 3 secondes sur l'icône SÉCURITÉ ENFANTS - l'animation autour de l'icône représente le compte à rebours.

La table est momentanément déverrouillée, pour désactiver la SÉCURITÉ ENFANTS, voir *MENU UTILISATEUR MENU UTILISATEUR*

## VERROUILLAGE AFFICHEUR

Cette fonction permet de verrouiller l'afficheur en cours d'utilisation pour éviter que les réglages ne soient accidentellement modifiés ou pour permettre de nettoyer l'interface en cours de fonctionnement.

Pour valider la fonction, appuyer sur l'icône  dans la barre des instruments afin de déverrouiller l'afficheur, suivre les indications qui s'affichent.

## CASSEROLE PRÉSENTE

Si une casserole a été posée sur une zone de cuisson lorsque la table de cuisson est allumée, les commandes de cette zone de cuisson s'allument automatiquement et il sera possible de régler directement la puissance souhaitée.

La fonction peut être désactivée à travers le menu utilisateur.

Une fois la fonction désactivée, après avoir posé une casserole, choisir la zone de cuisson correspondante avant de régler la puissance.

## CASSEROLE ABSENTE

En retirant la casserole d'une zone de cuisson sans éteindre celle-ci, l'afficheur indique que la casserole est absente et la zone de cuisson change de couleur.



### ATTENTION !

Si vous n'éteignez pas la zone, la table de cuisson reste active, elle pourrait donc chauffer une autre casserole placée par erreur sur la même zone.

## SURCHAUFFE AFFICHEUR


Si vous posez un objet chaud sur l'interface, celle-ci indiquera d'abord de déplacer l'objet chaud puis, au bout de quelques secondes, se mettra en mode protection et éteindra toute la table de cuisson, avec l'indication ER21.

Lorsque la température sera descendue sous la température limite de 85 °C, vous pourrez rallumer la table de cuisson.

# UTILISATION

---

## ASSISTANT

Pour valider l'assistant, appuyer sur l'icône  à gauche de l'icône de la zone de cuisson pour laquelle l'on souhaite sélectionner la fonction. La fonction assistant n'est pas disponible sur les inducteurs de 260 mm de diamètre.

## CHAUFFER

- **FAIRE FONDRE** : cette fonction maintient le fond de la casserole à une température constante de 44 °C. Très utile pour faire fondre le chocolat.
- **RÉCHAUFFER** : cette fonction maintient le fond de la casserole à une température constante de 70 °C. Très utile pour garder au chaud les plats déjà cuits et déjà chauds.
- **FEU LENT** : cette fonction maintient le fond de la casserole à une température constante de 94 °C. Très utile pour les cuissons lentes où les aliments doivent mijoter.

## MAINTIENT DE LA TEMPÉRATURE

Cette fonction permet de maintenir la température du fond de la casserole au moment où la fonction est réglée.

Pour valider cette fonction, la zone de cuisson doit être allumée et la cuisson doit être en cours. Le processus de détection de la température commence dès que la fonction a été programmée. La fonction démarre dans les 15 secondes qui suivent.

## FAIRE BOUILLIR L'EAU

Cette fonction permet de faire bouillir l'eau (par exemple, pour préparer des boissons chaudes). La fonction doit être validée lorsque la casserole est encore froide (température < 40°C), l'utilisation du couvercle n'est pas obligatoire.

Dès que la température de l'eau atteint 100 °C, la fonction s'interrompt et un signal sonore retentit.

La fonction « faire bouillir » est optimisée lorsque la casserole contient entre 3 cm et 9 cm d'eau.

## CUISSON VAPEUR

Cette fonction permet de faire cuire à la vapeur des légumes ou d'autres ingrédients en utilisant un panier.

La fonction doit être validée lorsque la casserole est encore froide (température < 40°C). Dès que la température de l'eau atteint 100 °C, la puissance de la table de cuisson diminue pour laisser l'eau frémir. Lorsque l'eau bout, régler la quantité de vapeur en utilisant le curseur.

La fonction « vapeur » est optimisée lorsque la casserole contient entre 2 cm et 6 cm d'eau. La table de cuisson s'éteint automatiquement si l'eau que contient la casserole s'est entièrement évaporée.

## PÂTES

Cette fonction permet de faire cuire les pâtes. La fonction doit être validée lorsque la casserole est encore froide (température < 40°C), l'utilisation du couvercle n'est pas obligatoire.

Dès que la température de l'eau atteint 100 °C, un signal sonore retentit pour informer qu'il est possible de verser le sel et les pâtes dans la casserole. Après avoir versé les pâtes, il est possible de programmer le temps de cuisson. La fonction maintiendra la température de l'eau à 100 °C pendant tout le temps programmé (à certains moments de la cuisson, l'ébullition de l'eau peut ne pas être visible).

La fonction « faire bouillir » est optimisée lorsque la casserole contient entre 3 cm et 13 cm d'eau. Il est déconseillé d'utiliser des paniers pendant l'utilisation de cette fonction.

# UTILISATION

---

## FRITURE

Cette fonction permet de frire. La fonction doit être validée lorsque la casserole est encore froide (température < 40°C).

La fonction chauffe l'huile ou la graisse à la température souhaitée et la maintient toute la durée de la cuisson. Sachant que la température optimale pour frire dépend du type d'huile ou de graisse utilisée, il est possible de programmer le niveau de chaleur souhaité (il convient de définir ce réglage en début de cuisson).

La fonction « friture » est optimisée pour une casserole de 28 cm de diamètre contenant au maximum 500 ml d'huile. La fonction ne comprend pas la friture par immersion. La fonction friture prévoit 5 niveaux.

### Pour désactiver l'assistant :

- Toucher à nouveau l'icône de la fonction programmée
- Toucher 2 fois l'icône de la zone de cuisson à éteindre
- Toucher l'icône de la zone de cuisson et sélectionner « 0 » sur le curseur

Il est possible de toucher à tout moment l'icône de la zone de cuisson et de programmer une puissance différente.



### ATTENTION !

La précision du fonctionnement des fonctions de l'assistant est liée à la qualité et au matériau de la casserole : une casserole dont le fond n'est pas en acier à 100 % ou avec un fond déformé ne permettra pas d'obtenir des résultats parfaits. Ne pas utiliser de casseroles avec des anneaux en aluminium, des fonds multicouches ou en fonte pour cette fonction.



### MISE EN GARDE

L'assistant est conçu pour fonctionner dans les conditions indiquées, utiliser les casseroles vides ou de l'huile à la place de l'eau peut s'avérer dangereux ou peut endommager la table de cuisson et les casseroles.

## MENU UTILISATEUR

Le menu utilisateur permet de personnaliser certains réglages de base de la table à induction.

Pour entrer dans le menu, appuyer sur l'icône des réglages.

### FONCTIONS

- **PERSONNALISATION** : permet de supprimer l'une des fonctions (minuteur, pause, verrouillage clavier) du menu des fonctions. La fonction peut être ajoutée à tout moment

La fonction peut être ajoutée à tout moment en accédant au même menu *SÉCURITÉ ENFANTS*, verrouille la table de cuisson de sorte qu'elle ne puisse pas être allumée accidentellement par des enfants.

Pour déverrouiller momentanément la table de cuisson pour cuisiner, suivre les instructions qui s'affichent. Pour annuler la fonction, suivre la procédure utilisée pour la valider.

- **SON** : permet de régler le volume des alarmes de fin de cuisson et du son qui retentit en appuyant sur les icônes. Les signaux d'erreur retentissent toujours au volume maximum.
- **LUMINOSITÉ** : permet de régler la luminosité de l'afficheur.
- **HORLOGE** : permet de régler le type d'affichage de l'heure (12 h ou 24 h) et l'heure (par bague).
- **LANGUE** : permet de choisir la langue des messages.

Les langues disponibles sont anglais (langue prédéfinie), français, espagnol, italien, chinois (simplifié), coréen, vietnamien.

- **RÉINITIALISATION AUX VALEURS D'USINE** : permet de retourner aux réglages d'usine après chaque modification ; possibilité d'enregistrer le nouveau réglage à travers l'icône en bas à droite ou de l'annuler.

## MENU SERVICE



### NOTE

Le menu Service est réservé à l'installateur ou aux techniciens spécialisés.

Pour accéder au menu Service, la table de cuisson doit être éteinte et sous tension depuis moins de 2 minutes, le test de démarrage automatique doit être terminé et l'afficheur doit être éteint

1) appuyer 3 fois au maximum 1 seconde sur l'icône 

2) garder le doigt 4 secondes sur l'icône .

### • FONCTIONS

- Informations de système
- Étalonnage de l'induction
- Étalonnage de l'afficheur
- Test de fonctionnement de l'afficheur
- Configuration
- Mode Démo
- Limitation de la puissance

Pour quitter en mémorisant les modifications effectuées, appuyer sur la touche de confirmation en bas à droite.

### • CONFIGURATION

Permet de choisir parmi les 4 configurations d'installation prédéfinies

- 0 - Configuration d'usine (branchement monophasé ou triphasé possible)
- 1 - Limitation de puissance pour branchement monophasé - 6,7 kW
- 2 - Limitation de puissance pour branchement biphasé - 3 kW par phase
- 3 - Limitation de puissance pour branchement triphasé - 2,4 kW par phase

### • MODE DÉMO

Permet de choisir la fonction DÉMO pour le show-room. Dans cette configuration, l'afficheur fonctionne mais la table de cuisson n'absorbe pas la puissance et ne chauffe pas

### • LIMITATION DE LA PUISSANCE

Avec la configuration 0 et le branchement monophasé, il est possible de régler la puissance absorbée par pas de 100 W.


## MENU RÉINITIALISATION

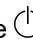
Si les conditions d'alimentation ou d'installation ont été modifiées, il est possible d'augmenter la puissance absorbée en retournant éventuellement aux valeurs d'usine.

Pour accéder au menu de réinitialisation, la table de cuisson doit être sous tension depuis moins de 2 minutes, le test de démarrage automatique doit être terminé et l'afficheur doit être éteint

1) Entrer dans le menu Service et programmer la CONFIGURATION 0

2) Quitter le menu Service

3) Allumer la table en appuyant sur l'icône 

4) Éteindre la table en appuyant sur l'icône 

5) Lorsque l'afficheur est éteint, appuyer d'un doigt sur la moitié inférieure de celui-ci, du côté droit et simultanément avec un autre doigt, appuyer sur la moitié inférieure du côté gauche, pendant au moins 2 secondes.

6) Un menu semblable au menu Limitation de puissance s'affiche et permet de régler la nouvelle puissance maximale.

7) Faire défiler les puissances disponibles jusqu'à la valeur souhaitée.

8) Appuyer sur la touche de confirmation en bas à droite pour quitter en mémorisant les modifications effectuées.

# ENTRETIEN

## REPLACEMENT DES COMPOSANTS

Avant d'effectuer toute opération d'entretien, débrancher l'appareil du réseau d'alimentation.

Pour le remplacement de composants fonctionnels et électriques, s'adresser à un centre d'assistance agréé.



### MISE EN GARDE

En cas de remplacement du câble d'alimentation, l'installateur / technicien doit utiliser un câble dont le type et la section sont indiqués dans le tableau et veiller à ce que le conducteur de terre soit plus long que les conducteurs de phase (d'environ 2 cm). Il est également nécessaire de respecter les avertissements relatifs au branchement électrique.

Types de câbles compatibles : H05VV-F, H05RR-F, H07RN-F

TYPE DE BRANCHEMENT	TENSION	SECTION DU CÂBLE
MONOPHASÉ	220-240 V	5x2,5mm <sup>2</sup>
BIPHASÉ	220-240/380- 415 V2N~	4x4 mm <sup>2</sup>
TRIPHASÉ	220-240/380- 415 V3N~	5x1,5mm <sup>2</sup>

Pour le branchement biphasé ou triphasé, procéder de la façon suivante :

- 1) Retourner la table de cuisson et la poser sur un chiffon ou une autre surface délicate pour éviter de la rayer.
- 2) Retirer le couvercle de la boîte à bornes ainsi que le serre-câble à l'aide d'un tournevis. Dévisser les bornes de fixation des câbles et retirer le câble et les pontages.
- 3) Préparer les pontages, insérer les câbles dans les bornes et serrer suffisamment les vis en fonction du branchement nécessaire. Remonter le serre-câble et le couvercle de la boîte à bornes.



### ATTENTION !

S'assurer d'avoir fixé correctement les câbles et les pontages et d'avoir serré correctement les vis.

Pour les différents branchements électriques possibles, utiliser les pontages de connexion en laiton déjà assemblés dans la boîte à bornes.

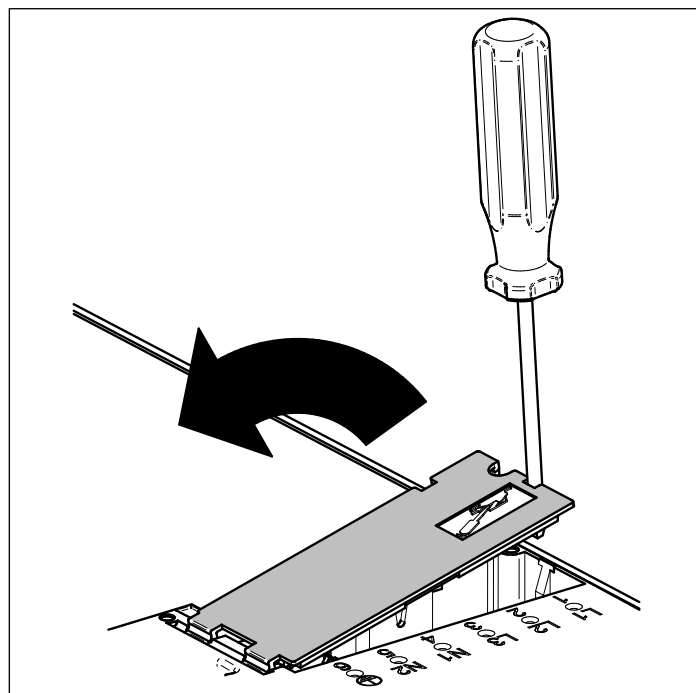


Fig. 14

- Branchement biphasé 4x4 mm<sup>2</sup>220-240 / 380- 415V 2N~

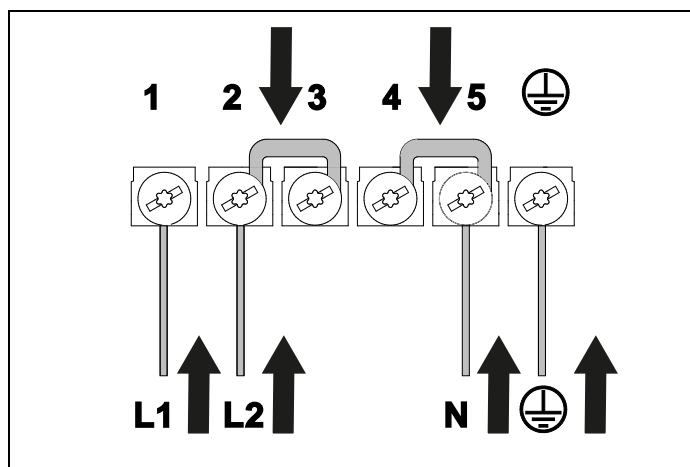


Fig. 15

## LIMITATION DE LA PUISSANCE

La limitation de puissance définit la quantité d'énergie totale qu'utilise la table de cuisson, dans les limites des fusibles d'une installation domestique.

La table de cuisson est pré-réglée sur le niveau de puissance maximum.

Pour définir une limite de puissance différente, consulter le chapitre *FONCTION POWER* ; plus la puissance programmée est élevée, plus les fonctions et les niveaux de puissance disponibles simultanément sur les zones de cuisson seront nombreux

## ENTRETIEN

---

### BRUITS RELEVÉS PENDANT LE FONCTIONNEMENT

Un bourdonnement pulsé ou continu pendant le fonctionnement est considéré comme normal et peut varier en intensité en fonction des différents types de casseroles et de la puissance réglée.

Le ventilateur de refroidissement protège la partie électronique contre la surchauffe et il est normal de l'entendre tourner même après avoir éteint la table à induction.

### NETTOYAGE DE L'APPAREIL

Avant d'effectuer toute opération de nettoyage, attendre que toutes les parties aient refroidi et s'assurer que la table est éteinte ou en mode nettoyage.

### SITUATIONS À ÉVITER

Ne pas nettoyer la table de cuisson à la vapeur car celle-ci pourrait atteindre les composants électroniques et provoquer un court-circuit.

Toutes les surfaces peuvent ternir ou s'abîmer si les produits de nettoyage utilisés sont trop agressifs ou inappropriés.

### NETTOYAGE DES CADRES

Nettoyer les parties en acier inox à l'aide d'eau savonneuse et les essuyer avec un chiffon doux. Le brillant peut être entretenu en appliquant à intervalles réguliers des produits prévus à cet effet vendus dans le commerce. Ne jamais utiliser de poudres ni d'éponges abrasives.

### NETTOYAGE DU VERRE

Pour dégraisser le verre, utiliser du liquide vaisselle et du vinaigre puis rincer ou bien nettoyer avec du liquide vaisselle, rincer, passer un chiffon humide et essuyer.

Pour retirer les incrustations, les mouiller avec de l'eau savonneuse ou du liquide vaisselle. Au bout de quelques minutes, rincer et essuyer avec un chiffon doux.

Éviter les produits anticalcaire, les produits abrasifs et autres produits multifonctions qui, avec le temps, endommagent le verre.

# RÉSOLUTION DES PROBLÈMES

COMPORTEMENT	CAUSES PROBABLES
La table de cuisson ne s'allume pas	Absence de courant électrique ou coupure d'électricité (par ex. fusible grillé)
La table de cuisson ne chauffe pas	Le mode DÉMO est validé, voir section <i>MENU SERVICE</i>
Symbole casserole absente	La casserole a été retirée de la table de cuisson
Impossible de sélectionner la puissance de la zone de cuisson choisie	La casserole n'est pas détectée (elle pourrait avoir été mal posée, ne pas convenir à la cuisson à induction ou son diamètre est trop petit) Le niveau de puissance sélectionné est supérieur à la puissance maximale réglée pour la table de cuisson
le symbole de chaleur résiduelle ne s'allume pas	La zone qui vient d'être utilisée pour la cuisson n'a pas atteint une température élevée
Les zones de cuisson changent de puissance librement	Voir section <i>GESTION DE LA PUISSANCE</i>
Lorsqu'une zone de cuisson s'allume, une autre s'éteint	Voir section <i>GESTION DE LA PUISSANCE</i>
Une zone de cuisson ou toute la table s'éteint automatiquement	La table de cuisson est en surchauffe, vérifiez qu'il n'y ait pas d'obstruction dans le système de refroidissement inférieur (par exemple des matériaux encombrants dans un éventuel tiroir sous la table de cuisson). Si le problème persiste, contacter le service d'assistance
Les aliments ne cuisent pas dans les temps prévus	La casserole est compatible pour la cuisson à induction mais elle distribue mal la chaleur La casserole est beaucoup plus petite que la zone de cuisson et ne reçoit qu'une partie de la puissance disponible
Lorsque la table est allumée, on entend un léger cliquetis	Le bruit provient de la fonction automatique de casserole présente (voir section correspondante)
La table de cuisson émet des bruits après l'avoir éteinte	Le ventilateur de refroidissement fonctionne jusqu'à ce que les composants électroniques aient complètement refroidi puis il s'éteint automatiquement
Le panneau de commande devient chaud au toucher	Une casserole trop grande a été posée sur les zones de cuisson avant, à proximité de la zone des commandes
Les aliments présents dans la casserole passent de moments d'ébullition à des moments de non-ébullition	Ceci est absolument normal aux niveaux de puissance inférieurs (sous le niveau 5 pour l'inducteur d.145, sous le niveau 3 pour les autres), voir section <i>GESTION DE LA PUISSANCE</i>

La plateforme de cuisson prévoit des codes d'erreur dédiés pour un diagnostic rapide et efficace. Le Lite Slider affiche les codes d'erreur sur les afficheurs à 7 segments des zones de cuisson.

Un code d'erreur commence toujours par les lettres **E...** ou **ER...**, en fonction du composant électronique qui a provoqué l'erreur :

- Les codes d'erreur qui commencent par **E...** concernent une zone ou un composant spécifique.
- Les codes d'erreur qui commencent par **ER...** concernent toute la table de cuisson.

Avant d'appeler l'assistance client, vérifiez si l'appareil est branché correctement ; les cas décrits ci-après ne sont pas couverts par la garantie

- Dommages causés par une utilisation, une conservation ou un entretien inadéquats.
- Dommages causés par un démontage ou une réparation non autorisés.
- Dommages causés par une utilisation inappropriée.

## RÉSOLUTION DES PROBLÈMES

---

- Utilisation de la table de cuisson à induction à des fins commerciales.



### NOTE

En présence d'anomalie, la table de cuisson à induction entre automatiquement en mode protection et affiche les codes de protection correspondants indiqués dans le tableau ci-après.



### NOTE

Pour les autres erreurs, s'adresser à l'assistance technique.

CODE D'ERREUR	COMPORTEMENT	CAUSES PROBABLES	SOLUTIONS
ER03	La table de cuisson s'éteint au bout de 10 secondes	Eau ou casseroles posées sur l'interface utilisateur	Retirer l'eau ou les casseroles du verre
ER21	La table de cuisson s'éteint	Le capteur de température sur l'interface utilisateur a détecté une température >85 °C	Laisser refroidir la table de cuisson (l'erreur disparaît si la température descend en dessous de 75 °C) Vérifier l'isolation thermique de l'interface utilisateur
E2 / ER21	/	Surchauffe / extinction	/
U400	/	Branchement incorrect à 400 V, inapproprié à la carte grill	/

# GARANTIE

---

## GARANTIE ET ASSISTANCE



Bertazzoni s'engage à fournir un service de la plus haute qualité à ses clients. Dans le cas peu probable où votre produit présenterait un défaut de fabrication, veuillez contacter notre équipe d'assistance au :

<https://uk.bertazzoni.com/more/care-service>

Il vous sera demandé de fournir des informations sur le produit, une preuve d'achat, une photo de l'étiquette de données argentée et une description du problème. Veuillez préparer ces informations.

## SERVICE CLIENT

### **CERTIFICAT DE GARANTIE CONVENTIONNELLE : QUE FAIRE ?**

Votre produit est garanti aux conditions et aux termes indiqués sur le certificat inclus dans le produit et conformément aux dispositions des règlements applicables, pour une période de 24 mois à compter de la date de livraison de la marchandise.

Comme indiqué dans les textes des règlements applicables susmentionnés, le certificat de garantie doit être conservé par le consommateur, dûment rempli, pour être présenté, en cas de besoin, au service d'assistance technique agréé, conjointement à un document fiscalement valable délivré par le détaillant au moment de l'achat (bon de livraison, facture, reçu, etc.), sur lequel figurent le nom du revendeur, la date de livraison, les détails d'identification du produit et le prix de cession.

Il est également entendu que, sauf preuve contraire, puisqu'il est présumé que le défaut de conformité survenant dans les six mois suivant la livraison du bien existait déjà à cette date, à moins que cette hypothèse ne soit incompatible avec la nature du bien ou avec la nature du défaut de conformité, le service d'assistance technique agréé de Bertazzoni S.p.A., une fois le droit d'intervention vérifié, interviendra sans facturer le droit fixe d'intervention à domicile, la main-d'œuvre et les pièces de rechange. Pour la période ultérieure de dix-huit mois de validité de la garantie, il incombera au consommateur qui entend bénéficier des recours accordés par ladite garantie, de prouver l'existence du défaut de conformité du bien dès la livraison. Dans le cas où le consommateur ne serait pas en mesure de fournir une telle preuve, les conditions de garantie prévues ne pourront être appliquées. En conséquence, le Service d'assistance technique agréé Bertazzoni S.p.A. effectuera l'intervention en facturant au consommateur tous les frais correspondants.

### **ANOMALIES ET DÉFAUTS DE FONCTIONNEMENT : QUI CONTACTER ?**

Pour tout besoin, le centre d'assistance agréé est à votre entière disposition pour vous apporter les précisions nécessaires. Toutefois, si votre produit présente des anomalies ou des défauts de fonctionnement, avant de contacter le Service d'assistance agréé, nous vous recommandons vivement d'effectuer les vérifications indiquées dans la notice d'instructions.

Pour commander des pièces de rechange ou des accessoires, veuillez appeler notre service après-vente et notre département des pièces de rechange.

### **UN SEUL NUMÉRO DE TÉLÉPHONE POUR OBTENIR DE L'AIDE**

Si le problème persiste, contacter votre revendeur ou distributeur qui vous indiquera le centre d'assistance technique agréé qui opère dans votre région de résidence.

### **MODÈLE : OÙ LE TROUVER ?**

Il est essentiel que vous communiquiez au Centre d'assistance technique agréé le modèle du produit et le numéro de série (10 chiffres) que vous trouverez sur la notice d'instructions (étiquette adhésive de couleur argent) ou sur la plaque signalétique adhésive apposée sur le produit. Cela permettra d'éviter des déplacements inutiles du technicien et d'économiser, en outre, les frais qui en découleraient.

## **VAN HET BUREAU VAN ONZE VOORZITTER**

Beste nieuwe eigenaar van een Bertazzoni-apparaat,

Ik wil u bedanken voor uw keuze van een van onze prachtige producten voor uw huis.

Mijn familie is in 1882 begonnen met de productie van keukenapparatuur in Italië, en heeft een reputatie opgebouwd dankzij de kwaliteit van de techniek en de passie voor heerlijk voedsel.

Vandaag de dag onderscheiden onze producten zich door hun unieke mix van authentiek Italiaans design en superieure apparaattechnologie. Het is onze missie om producten te maken die perfect functioneren en vreugde brengen aan hun eigenaren.

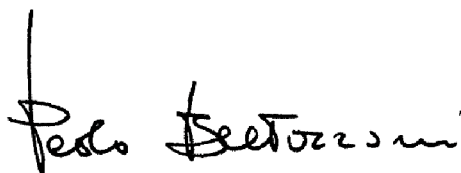
Door mooie producten te maken reageren we op de naar van onze klanten vraag fraai design. Door onze apparaten veelzijdig en gebruiksvriendelijk te maken, wordt koken met Bertazzoni een waar genot.

Deze handleiding helpt u uw Bertazzoni-apparaat op de veiligste en meest effectieve manier te gebruiken en te onderhouden, zodat het u de komende jaren uiterst tevreden zal stellen.

Geniet ervan!

Paolo Bertazzoni

Voorzitter

A handwritten signature in black ink that reads "Paolo Bertazzoni". The signature is written in a cursive, flowing style with a vertical line above the first letter 'P'.



## **GELDIGHEID VAN DE HANDLEIDING**

De volgende handleiding is geldig voor alle onderstaande productcodes:

- P905I1M37GT
- P905I1M37CT
- P905I1M37XT
- P905I1M37NT

# INHOUDSOPGAVE

---

ALGEMENE INFORMATIE	105
DE HANDLEIDING LEZEN	105
INLEIDING EN VEILIGHEID	105
IDENTIFICATIE VAN HET APPARAAT	106
ALGEMENE INFORMATIE OMTRENT DE VEILIGHEID	106
WAARSCHUWINGEN	108
VERANTWOORDELIJKHEID VAN DE FABRIKANT	108
MILIEUBESCHERMING	108
INSTALLATIE	109
BELANGRIJKE WAARSCHUWINGEN	109
WAARSCHUWINGEN VOOR HET GEBRUIK	109
AANBRENGEN VAN DE KOOKPLAAT	110
INSTALLATIE BOVEN INBOUWOVEN	112
INSTALLATIE BOVEN EEN RUIMTE OF LADES	112
VLAKLIGGENDE INSTALLATIE	113
BEVESTIGING KOOKPLAAT	113
VENTILATIE VAN DE RUIMTE	114
ELEKTRISCHE AANSLUITING	114
MOGELIJKE AANSLUITINGEN MET MEEGELEVERDE KABEL	115
GEBRUIK	116
ALGEMENE WAARSCHUWINGEN OMTRENT DE VEILIGHEID	116
BESCHRIJVING KOOKPLATEN	117
KOKEN MET INDUCTIE	117
GEBRUIK VAN TOUCH-BEDIENINGEN	117
GROOTTE VOOR INDUCTIE	118
KEUZE VAN GESCHIKTE PANNEN	118
BEPERKING VAN DE KOOKTIJD	119
IN- EN UITSCHAKELEN	119
GEBRUIK VAN KOOKZONES	120
POWER-FUNCTIE	120
MULTIZONE	120
INSTELLINGEN OVERBRENGEN	120
AUTOMATISCHE UITSCHAKELING	120
ADVIES OVER HET VERMOGEN DAT MOET WORDEN GEBRUIKT VOOR VERSCHILLENDE KOOKPROCESSEN	121
BEHEER VAN VERMOGEN	122
TIJDFUNCTIES	122
RESTWARMTE	123
KINDERSLOT	123
DISPLAY VERGRENDELEN	123
PAN AANWEZIG	123
GEEN PAN AANWEZIG	123
DISPLAY OVERTEMPERATUUR	123
ASSISTENT	124
GEBRUIKERSMENU	125
ONDERHOUD	127
VERVANGING VAN DE ONDERDELEN	127
VERMOGENSBEGRENZING	127
GELUID TIJDENS DE WERKING	128
REINIGEN VAN HET APPARAAT	128
DINGEN DIE MOETEN WORDEN VERMEDEN	128
REINIGING VAN SIERLIJSTEN	128
GLAS REINIGEN	128
PROBLEMEN OPLOSSEN	129
GARANTIE	131
GARANTIE EN SERVICE	131
ASSISTENTIE	132
KLANTENSERVICE	132

## DE HANDLEIDING LEZEN

Deze aanwijzingen zijn aangepast aan apparaten van verschillende types, daarom zouden ze functies kunnen beschrijven die jouw apparaat mogelijk niet bevat of ondersteunt.

De afbeeldingen in dit document hebben betrekking op verschillende modellen en kunnen dus licht afwijken van het product dat je hebt aangeschaft.

De fabrikant aanvaardt geen enkele aansprakelijkheid voor persoonlijke verwondingen of materiële schade die het gevolg zijn van een onjuiste of oneigenlijke installatie van het apparaat.

De fabrikant behoudt zich het recht voor om de nodige wijzigingen aan te brengen aan de verschillende modellen, om de geldende technische normen te respecteren.

Bij klachten kan contact worden opgenomen met de klantenservice.

## INLEIDING EN VEILIGHEID

Alvorens het apparaat te installeren en/of te gebruiken, moeten de aanwijzingen in deze handleiding aandachtig worden gelezen.

Zo raak je vertrouwd met het nieuwe apparaat.

Houd dit document altijd bij de hand om het op elk moment te kunnen raadplegen, en geef het door aan eventuele volgende eigenaren.

Lees de kennisgevingen ten aanzien van de veiligheid in de inleiding van deze handleiding en neem de veiligheidsopmerkingen in acht, zoals: "Let op", "Waarschuwing" en "Gevaar" die in de tekst zijn opgenomen.



### GEVAAR

Dit symbool duidt een situatie aan die gevaarlijk is voor jezelf of anderen. Lees de tekst aandachtig en zorg dat je de oorzaken van mogelijk gevaarlijke of dodelijke ongevallen perfect hebt begrepen.



### WAARSCHUWING

Dit symbool duidt veiligheidsinformatie aan. Lees de tekst aandachtig en zorg dat je de oorzaken van mogelijk gevaarlijke ongevallen perfect hebt begrepen.



### OPGELET

Dit symbool duidt een actie aan waarmee een risico kan worden veroorzaakt voor het apparaat of de onderdelen ervan. Onderneem deze acties met bijzondere voorzichtigheid.



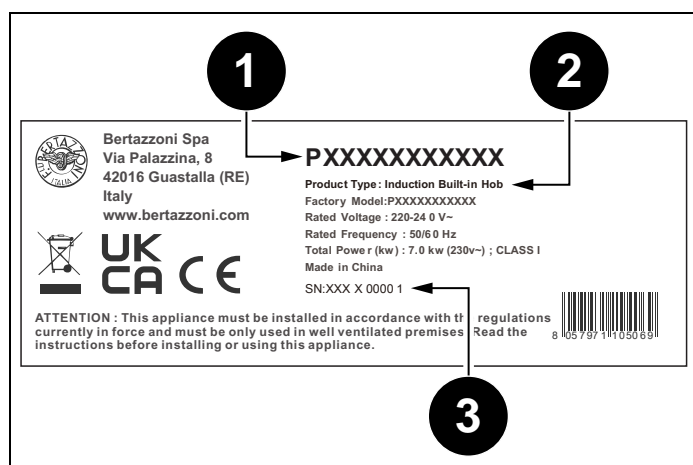
### OPMERKING

Dit symbool wijst op nuttige adviezen en vraagt aandacht voor correcte procedures en gedrag. Door aanwijzingen met dit symbool in acht te nemen, bespaar je jezelf problemen.

Het symbool duidt de juiste methodes of procedures aan, die opgevolgd moeten worden om het apparaat op de juiste manier te gebruiken.

# ALGEMENE INFORMATIE

## IDENTIFICATIE VAN HET APPARAAT



Afb. 1

Het plaatje bevat de volgende informatie:

- 1) Verkoopcode
- 2) Model
- 3) Serienummer

## ALGEMENE INFORMATIE OMTRENT DE VEILIGHEID

Dit apparaat voldoet aan de Europese richtlijn 2002/95/EG (RoHS).



Dit apparaat is gemarkeerd in de zin van de Europese richtlijn 2012/19/EU inzake elektrische en elektronische apparaten (waste electrical and electronic equipment - WEEE).

Deze richtlijn definieert de regels voor het inzamelen en recyclen van afgedankte apparaten, geldig in de hele Europese Unie.



Het symbool van de doorgekruiste vuilnisbak op het product geeft aan dat afval van elektrische en elektronische apparaten (AEEA) niet mag worden meegegeven met ongescheiden afval (d. w. z. "gemengd stedelijk afval"). Het moet daarentegen apart worden verwerkt zodat materialen hergebruikt of op een specifieke manier behandeld kunnen worden, eventuele stoffen die schadelijk zijn voor het milieu geëlimineerd en veilig verwerkt worden en grondstoffen die gerecycled kunnen worden, worden gescheiden.

Daarom moet AEEA worden afgegeven bij speciale inzamelcentra (ook wel milieustraten of ecologische platforms genoemd) die zijn opgezet door Gemeenten of gemeentereinigingsdiensten. Bij aanschaf van een nieuw apparaat kan AEEA bovendien worden teruggegeven aan de winkelier, die verplicht is dit gratis in te nemen ("één tegen één"), AEEA van "zeer kleine afmetingen" (d.w.z. met geen enkele afmeting groter dan 25 cm) kan ook gratis worden afgegeven bij winkeliers zonder nieuwe aanschaf ("één tegen nul" – dit is echter alleen verplicht voor winkels met een oppervlak van de verkoopruimte van meer dan 400 m<sup>2</sup>).



### GEVAAR

Dit apparaat is niet bedoeld om te worden gebruikt door personen, waaronder kinderen, met beperkte geestelijke of lichamelijke capaciteiten of onvoldoende ervaring en kennis van de werking van het product. Deze personen mogen het apparaat alleen gebruiken onder toezicht van iemand die verantwoordelijk is voor hun veiligheid en met voldoende instructies omtrent het gebruik van het apparaat.

## ALGEMENE INFORMATIE

---



### GEVAAR

Als het oppervlak van de kookplaat gebarsten is, moet het apparaat worden uitgeschakeld om de kans op elektrische schokken te vermijden.



### GEVAAR

Brandgevaar: laat geen ontvlambare voorwerpen op kookplaten liggen.



### GEVAAR

Automatische bereidingen op de kookplaat met vet of olie kunnen gevaarlijk zijn en brand veroorzaken. Probeer een eventuele brand niet te blussen met water, maar schakel het apparaat uit en bedek de vlam met een deksel of branddeken.



### GEVAAR

Het apparaat mag worden gebruikt door kinderen ouder dan 8 jaar en door personen met lichamelijke, sensorische of geestelijke beperkingen, of zonder ervaring of de nodige kennis, op voorwaarde dat ze onder toezicht staan of instructies hebben ontvangen om het apparaat veilig te gebruiken, en begrip hebben van de gevaren die ermee gepaard gaan. Kinderen mogen niet spelen met het apparaat. Reiniging en onderhoud dat door de gebruiker moet worden verricht, mag niet worden uitgevoerd door kinderen zonder toezicht.



### WAARSCHUWING

De toegankelijke delen kunnen heet worden tijdens het gebruik. Kinderen moeten uit de buurt worden gehouden.



### WAARSCHUWING

Het apparaat mag niet op een voetstuk worden geïnstalleerd.



### WAARSCHUWING

Gebruik geen stoomreinigers om het apparaat schoon te maken.



### OPGELET

Gebruik geen externe timer of andere systemen voor afstandsbediening om het apparaat te laten werken.

# WAARSCHUWINGEN

LEES DE HANDLEIDING ALVORENS HET APPARAAT TE INSTALLEREN EN TE GEBRUIKEN.

Deze instructies gelden enkel voor de landen waarvan de identificatieletters op de voorpagina van de handleiding en op het etiket van het apparaat staan vermeld.

De fabrikant kan niet aansprakelijk worden geacht voor schade aan zaken of personen tengevolge van een niet correcte installatie of een verkeerd gebruik van het apparaat.

De fabrikant is niet aansprakelijk voor eventuele onnauwkeurigheden in dit boekje als gevolg van druk- of transcriptiefouten.

De esthetica van de aanwezige figuren is louter indicatief.

De fabrikant behoudt zich het recht voor om wijzigingen uit te voeren op zijn producten wanneer hij dit nodig of nuttig acht, zonder de essentiële vereisten op vlak van veiligheid en werking te wijzigen.

**DIT APPARAAT IS ONTWERPEN VOOR NIET-PROFESSIEEEL GEBRUIK BINNENSHUIS.**

Deze handleiding voor gebruik maakt integraal deel uit van het apparaat en moet ongeschonden bewaard worden op een plek binnen handbereik van de gebruiker voor de volledige levensduur van het apparaat.

Lees deze handleiding alvorens het apparaat te gebruiken.

## VERANTWOORDELIJKHEID VAN DE FABRIKANT

De fabrikant wijst alle verantwoordelijkheid van zich af voor persoonlijk letsel of materiële schade veroorzaakt door:

- het gebruik van het apparaat verschillend van de voorziene gebruiksdoeleinden;
- de niet-naleving van de voorschriften uit de handleiding voor gebruik;
- de uitvoering van niet-geautoriseerde handelingen, zelf op één enkel onderdeel van het apparaat;
- gebruik van niet-originele reserveonderdelen;



### OPGELET

Door de markering **CE** op dit product aan te brengen, wordt voor eigen verantwoordelijkheid verklaard dat dit apparaat voldoet aan alle Europese veiligheids-, gezondheids- en milieuvereisten die in de wetgeving zijn vastgelegd.

## MILIEUBESCHERMING

Gelieve de verpakking correct weg te gooien met respect van het milieu.



Dit apparaat is gemarkeerd in de zin van de Europese richtlijn 2012/19/EU inzake elektrische en elektronische apparaten (waste electrical and electronic equipment - WEEE).

**Deze richtlijn definieert de regels voor het inzamelen en recyclen van afgedankte apparaten, geldig in de hele Europese Unie.**

De verpakking van het apparaat bestaat uit de elementen die strikt noodzakelijk zijn voor een effectieve bescherming tijdens het transport. De verpakkingsmaterialen zijn volledig recycleerbaar en zijn daarom minder belastend voor het milieu. Wij verzoeken u zorg te dragen voor het milieu, door ook rekening te houden met het volgende advies:

- gooi de verpakkingselementen weg in de bijbehorende containers voor recycling;
- maak het afgedankte apparaat onbruikbaar alvorens u het afgeeft aan het milieu-/containerpark. Informeer bij de bevoegde plaatselijke diensten waar het dichtstbijzijnde milieu-/containerpark zich bevindt voor inlevering van het apparaat;
- gooi geen gebruikte olie in de gootsteen. Bewaar het in een gesloten container en breng het naar een milieu-/containerpark of, indien dit niet mogelijk is, gooi het weg in de vuilnisbak (op deze manier wordt het afgevoerd naar een gecontroleerde stortplaats; hoewel dit niet de beste oplossing is, vermijd men wel waterverontreiniging).

# INSTALLATIE

---

Alle werkzaamheden voor installatie, afstelling, ombouw en onderhoud die hier worden vermeld mogen uitsluitend worden uitgevoerd door gekwalificeerd personeel (conform de geldende regelgeving). Een verkeerde installatie kan schade veroorzaken aan personen, dieren of zaken. De fabrikant kan hiervoor niet worden aansprakelijk gesteld. Veiligheidsinrichtingen of automatische afstelinrichtingen mogen tijdens de levensduur van het apparaat enkel gewijzigd worden door de fabrikant of door een specifiek geautoriseerde leverancier.

**Ga pas verder met de installatie nadat u persoonlijke beschermingsmiddelen hebt aangetrokken.**

## BELANGRIJKE WAARSCHUWINGEN

De kookplaat kan worden geïnstalleerd tussen keukenkastjes of tussen een kast en een gemetselde muur. De achterwand en de omringende oppervlakken moeten bestand zijn tegen een temperatuur van 90°C. Om te voorkomen dat het kunststofflaminaat dat de meubels bedekt losraakt, moet de lijm die ze met elkaar verbindt bestand zijn tegen temperaturen van minstens 100°C.

Het werkblad waarop de kookplaat wordt geïnstalleerd, moet stabiel, vlak en horizontaal zijn. Het werkoppervlak waarin het apparaat is ingebouwd, moet bestand zijn tegen een belasting van ongeveer 60 kg. Gebruik bij dunne werkbladen hitte- en vochtbestendig versterkingsmateriaal. Controleer de vlakheid van de kookplaat pas nadat deze is ingebouwd.

Het apparaat moet worden geïnstalleerd conform de geldende normen.

Dit apparaat is niet aangesloten op systemen voor de afvoer van verbrandingsgassen. Het moet daarom volgens de bovenstaande installatievoorschriften worden aangesloten. Besteed vooral aandacht aan voorschriften voor de ventilatie van de ruimte.

De afstand tussen de afzuigkap en de kookplaat moet ten minste overeenkomen met de afstand die is aangegeven in de installatiehandleiding van de afzuigkap.

Als licht ontvlambare materialen (bijv. een plank) boven de kookplaat worden geïnstalleerd, moet de veiligheidsafstand F aangegeven in Afb. 2 worden aangehouden.

## WAARSCHUWINGEN VOOR HET GEBRUIK

- Gebruik pannen met een platte bodem die geschikt zijn voor inductiekoken
- Zet de pannen op de plaat voordat de kookzones worden ingeschakeld
- Zorg ervoor dat de pan in het midden van de kookzone staat
- Loop niet weg bij het koken van voedsel met olie en vet, die gemakkelijk ontvlambaar zijn
- Om krassen op de kookplaat te voorkomen, moet u de pannen verplaatsen door ze op te tillen, niet verschuiven.
- Pannen met een bekraste of beschadigde bodem kunnen het keramische glas beschadigen.
- Zand, zout, suiker of andere schurende stoffen kunnen keramisch glas beschadigen.
- Houd de kookzone en de bodem van pannen altijd droog.
- Gebruik nooit bevroren pannen.
- Zet of laat geen lege pannen op de kookplaat staan, zelfs niet als deze is uitgeschakeld.
- Plaats nooit een hete schaal op het bedieningspaneel. Elektronica onder het glas kan beschadigd raken.
- Gebruik nooit 2 pannen tegelijk op één kookzone
- Verwarm geen gesloten verpakkingen (zoals conservenblikken). Door overdruk kunnen containers en/of blikken barsten en letsel veroorzaken.
- Keramisch glas is zeer resistent, maar niet onbreekbaar. Laat geen voorwerpen, zelfs geen kleine, op het keramische glas vallen.
- Stoot niet tegen de randen van het glas met pannen.
- Gebruik alleen maximaal vermogen om water te koken of te bakken.
- Verwarm lege pannen niet voor. De bodem van de pan kan snel zeer hoge temperaturen bereiken en zowel het keramische glas als de binnenbekleding van de pan beschadigen.
- Let er vooral op dat u tijdens het koken geen suiker of zoete mengsels op het kookoppervlak morst en vermijd materialen of stoffen die kunnen smelten (plastic of aluminiumfolie). Als dit gebeurt, schakelt u de kookplaat onmiddellijk uit en reinigt u deze met een schraper terwijl de kookzone nog warm is. Als de glaskeramische kookplaat niet onmiddellijk wordt gereinigd, kunnen er resten achterblijven die niet kunnen worden verwijderd nadat de kookplaat is afgekoeld.
- Het elektronische onderdeel kan tijdens het gebruik hoorbare geluiden maken. De koelventilator kan ook hoorbaar zijn. De koelventilator kan blijven draaien na het koken om de elektronische componenten af te koelen. Dit betekent niet dat de inductiekookplaat defect is of abnormaal functioneert.

# INSTALLATIE

---

- Als de kookplaat boven een lade wordt geïnstalleerd, moeten de afstanden die zijn aangegeven in de installatietekeningen strikt worden aangehouden en mag de lade niet worden gebruikt voor het opbergen van brandbare voorwerpen. Alle voorwerpen in de lade moeten hittebestendig zijn en minstens 2 cm van de onderkant van de bovenkant blijven.
- Als de kookplaat boven een lade is geïnstalleerd, verwarmt de ventilatie van de kookplaat de artikelen in de lade tijdens het kookproces. Bewaar er geen scherpe of kleine voorwerpen, papier, servetten, enz. in. Deze kunnen binnendringen of aangezogen worden door de ventilatiesleuven en de koelventilator beschadigen of de koeling belemmeren.
- Als het apparaat wordt geïnstalleerd boven een oven die is uitgerust met een pyrolytisch reinigingssysteem, mag het niet worden gebruikt terwijl het pyrolytische proces bezig is, omdat de oververhittingsbeveiliging van de kookplaat kan worden geactiveerd.
- Waarschuwing voor personen met pacemakers: houd er rekening mee dat er een elektromagnetisch veld wordt gegenereerd in de onmiddellijke omgeving van het apparaat als het in werking is. De kans dat de werking van de pacemaker wordt beïnvloed is zeer klein. Neem bij twijfel contact op met de fabrikant van de pacemaker of met uw arts.
- Het elektromagnetische veld van de plaat kan de werking van voorwerpen beïnvloeden door magnetisering. Bewaar geen creditcards, geheugenapparaten, rekenmachines in de onmiddellijke nabijheid van de kookplaat
- Als een adapter wordt gebruikt voor pannen die niet geschikt zijn voor inductie, kan het verwarmingssysteem van de kookplaat beschadigd raken.



## OPGELET

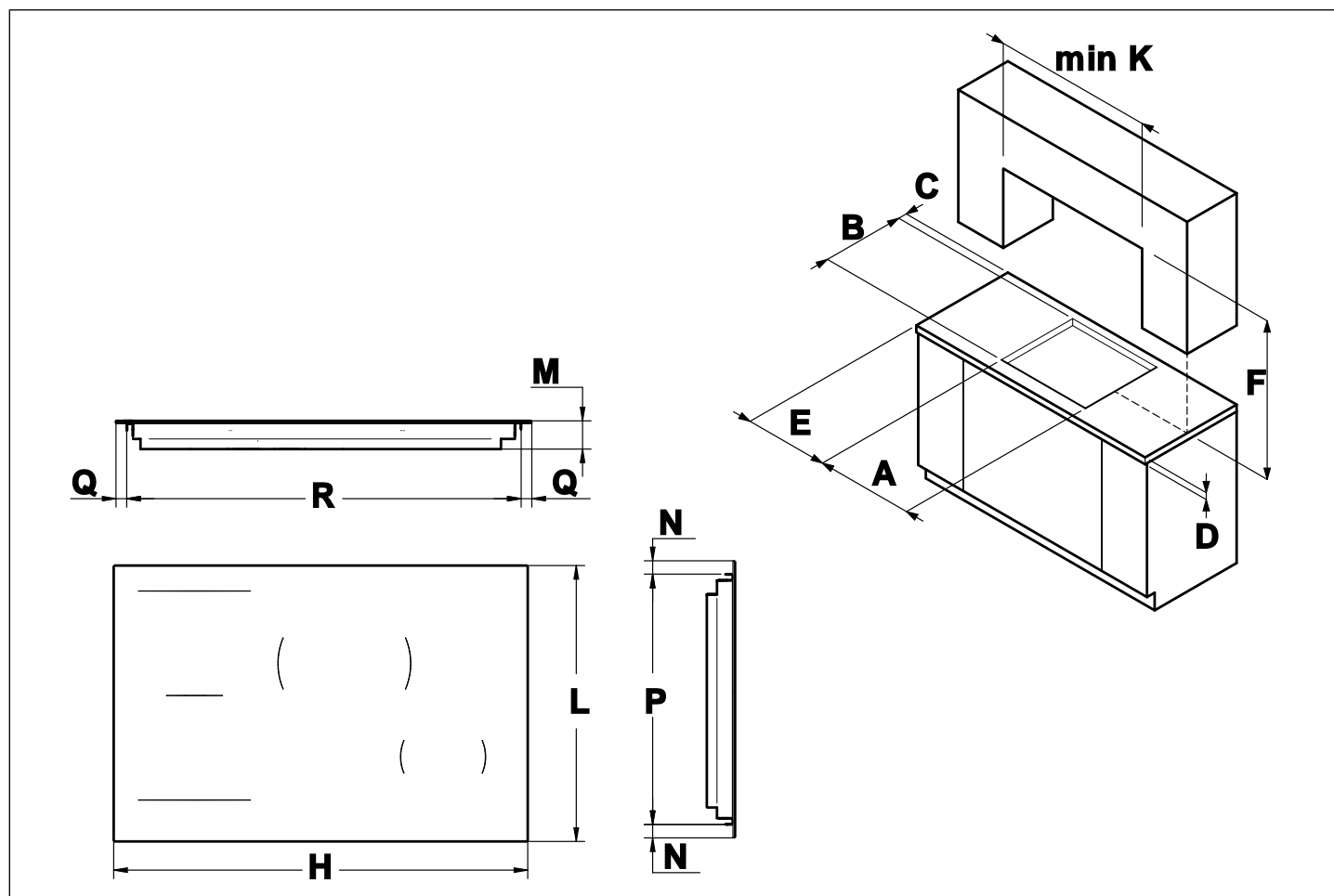
Het kookproces moet voortdurend in de gaten worden gehouden

## AANBRENGEN VAN DE KOOKPLAAT

Verwijder de binnen- en buitenverpakking van alle bewegende onderdelen en controleer of de kookplaat in goede staat verkeert. Gebruik het apparaat niet bij twijfels, maar neem contact op met het servicecentrum.

Maak een opening in het bovenblad van de kast volgens de afmetingen in de tabel, rekening houdend met de kritieke afmetingen van het apparaat (zie Afb. 2 ).

# INSTALLATIE



Afb. 2

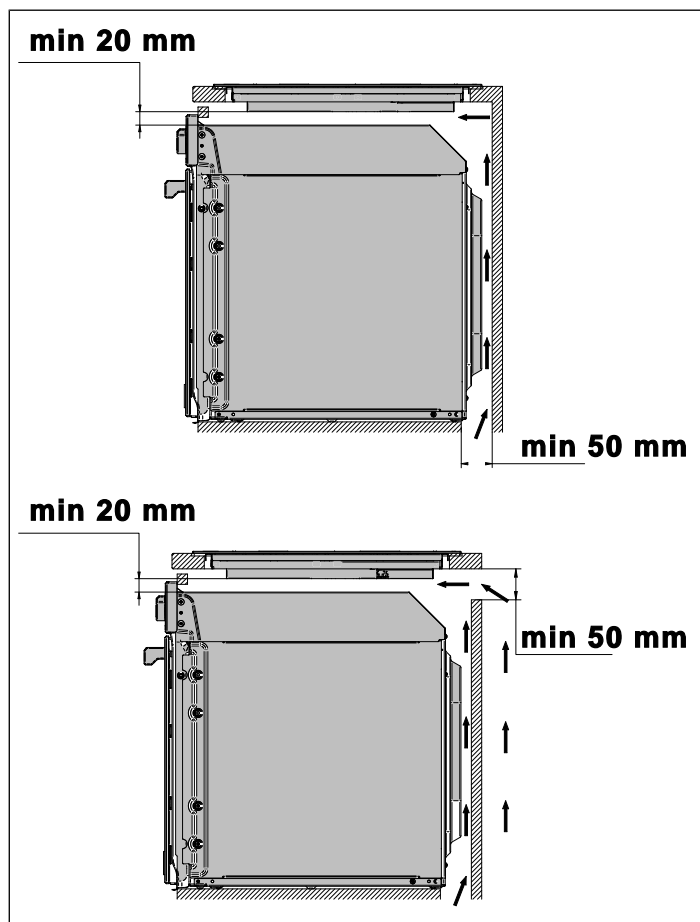
	A	B	C	D	E	F	K
Kookplaat 90 cm	840 mm	475 mm	50 mm	30 mm	100 mm	700 mm	min. 900 mm
Kookplaat 90 cm + frame	840 mm	475 mm	50 mm	30 mm	100 mm	700 mm	min. 900 mm

	H	L	M	N	P	Q	R
Kookplaat 90 cm	900 mm	520 mm	49 mm	25 mm	470 mm	32,5 mm	835 mm
Kookplaat 90 cm + frame	940 mm	524 mm	49 mm	27 mm	470 mm	52,5 mm	835 mm

# INSTALLATIE

## INSTALLATIE BOVEN INBOUWOVEN

Bij installatie boven een oven moet er een ruimte overblijven tussen de onderkant van de kookplaat en de bovenkant van het product dat eronder is geïnstalleerd en moet de ventilatie van het hele compartiment worden gegarandeerd (zoals weergegeven in de afbeelding). De oven moet uitgerust zijn met een koelapparaat. De fabrikant aanvaardt geen aansprakelijkheid als een oven van een ander merk wordt geïnstalleerd.

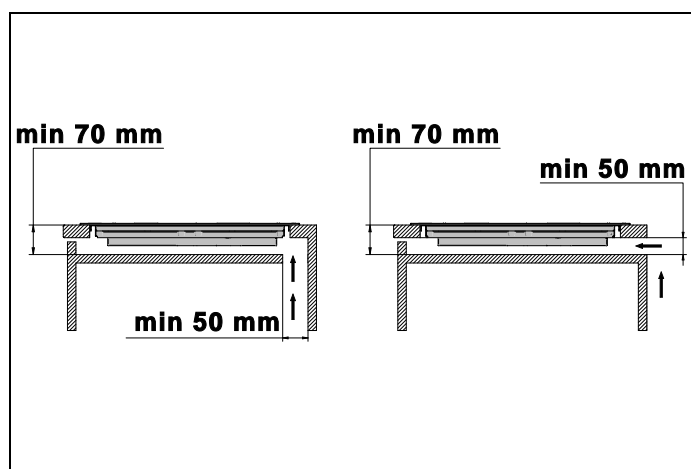


Afb. 3

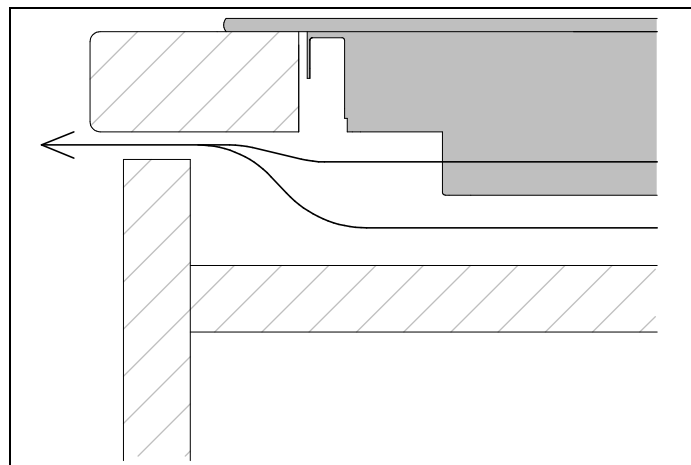
## INSTALLATIE BOVEN EEN RUIMTE OF LADES

De afstand tussen de kookplaat en de keukenmeubels of inbouwapparaten moet een voldoende verluchting en luchtafvoer toelaten.

De binnenbreedte van de kast moet minstens even breed zijn als de binnenbreedte van de uitsparing in het werkblad, zodat de kookplaat, eenmaal ingebouwd, vrij toegankelijk is van onderaf en de onderkant kan worden verwijderd voor onderhoud. Als de kookplaat na installatie van onderaf niet vrij toegankelijk is, moet de pakking van het keukenblad worden weggehaald zodat de kookplaat kan worden verwijderd (zodra het werk is gedaan, moet de pakking worden teruggeplaatst).



Afb. 4



Afb. 5



### OPMERKING

Om de productprestaties verder te optimaliseren, kan de kast worden voorzien van een frontale uitlaat voor koellucht.

# INSTALLATIE

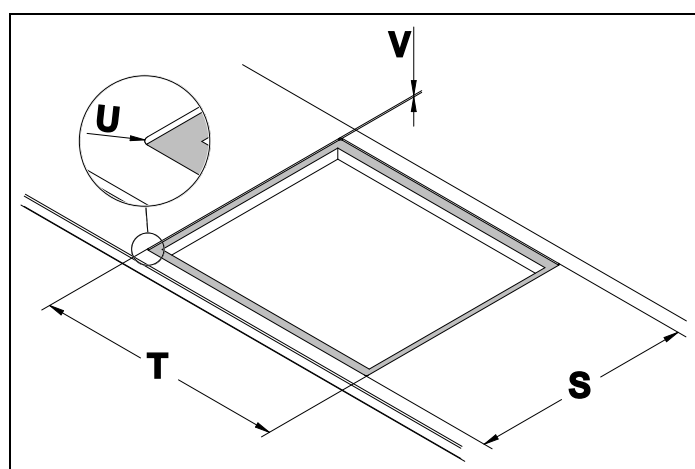
## VLA KLIGGENDE INSTALLATIE

De kookplaat kan alleen vlakliggend worden geïnstalleerd in natuurstenen (graniet, marmer), massief houten en betegelde werkbladen. Neem voor werkbladen van andere materialen contact op met de fabrikant om te controleren of ze geschikt zijn voor inbouwkeukplaten.

Controleer de vlakheid van de kookplaat pas nadat deze is ingebouwd.

Breng na installatie in de nis de hittebestendige siliconenafdichting (minimaal 160°C) aan in de opening tussen de kookplaat en het werkblad.

De tekening toont de aanbevolen afmeting voor het aanbrengen van de pakking.



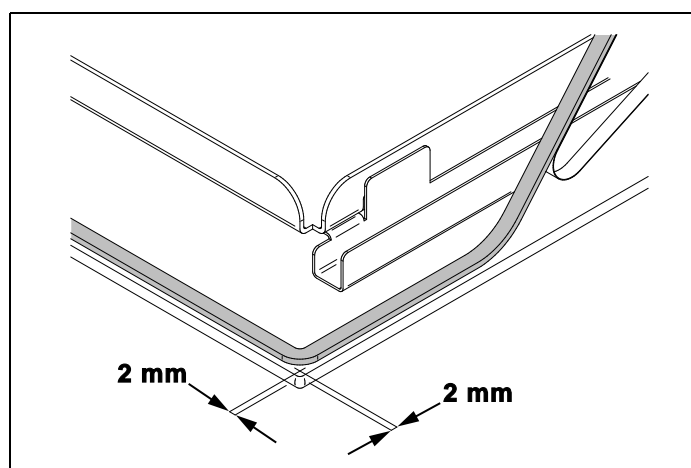
Afb. 6

	T	S	U	V
Kookplaat 90 cm	904 mm	524 mm	5 mm	5 mm

## BEVESTIGING KOOKPLAAT

Om te voorkomen dat er per ongeluk vloeistof in de kast eronder lekt, is het apparaat voorzien van een speciale pakking.

- 1) Maak het oppervlak van het inbouwvlak goed schoon en breng de afdichtingskit op de onderrand van de kookplaat aan.
- 2) Lijm het op 2 mm van de rand van het buitenste glas of sierframe.



Afb. 7

- 3) Plaats de plaat in de opening in het meubel.



### OPMERKING

De pakking moet ook worden aangebracht bij vlakliggende platen.

# INSTALLATIE

---

## VENTILATIE VAN DE RUIMTE

Om ervoor te zorgen dat het apparaat goed werkt, moet de ruimte waar het geïnstalleerd is goed geventileerd worden.

De ventilatie van de ruimte moet voldoen aan de relevante voorschriften.

## ELEKTRISCHE AANSLUITING

De elektrische aansluiting moet worden uitgevoerd volgens de geldende normen en voorschriften.

Controleer de volgende aspecten, alvorens de elektrische aansluiting uit te voeren:

- Dat de kenmerken van het elektrische voedingsnet overeenstemmen met de gegevens vermeld op het identificatieplaatje.
- De aansluiting en de installatie zijn geaard in overeenstemming met de geldende voorschriften.



### OPMERKING

Met de meegeleverde kabel is zowel eenfasige als tweefasige aansluiting mogelijk.

De voedingskabel moet zo worden geplaatst dat deze nergens een temperatuur van 90°C bereikt.

Plaats een omnipolaire schakelaar, afgestemd op de belasting van het apparaat, tussen het apparaat en het lichtnet. Als alternatief kan de elektrische aansluiting ook worden beveiligd met een aardlekschakelaar.

De aardgeleider mag niet onderbroken worden door de stroomonderbreker en moet zijn aangesloten op het aardingssysteem.

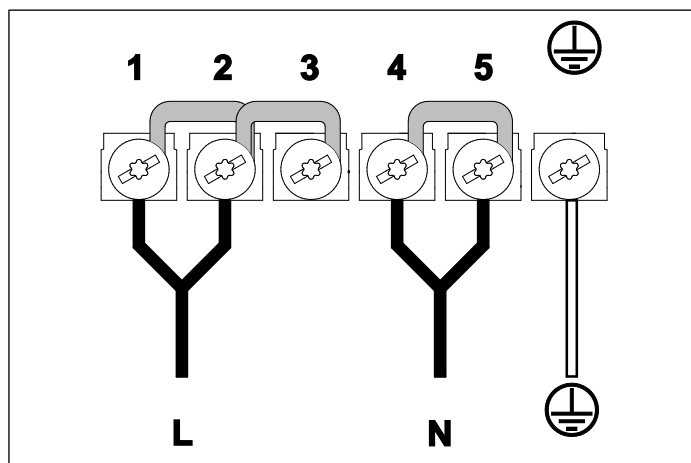
# INSTALLATIE

## MOGELIJKE AANSLUITINGEN MET MEEGELEVERDE KABEL

### EENFASIGE AANSLUITING

De geïnstalleerde kabel is geschikt voor enkelfasige aansluiting

- Sluit de twee overeenkomende draden in de **BLAUWE** mantel aan op de nuldraad van het lichtnet
- Sluit de geelgroene draad aan op de netaarde
- Sluit de twee overeenkomende draden in de **ZWARTE** mantel aan op de netfase
- Kabeldoorsnede: 5 x 2,5 mm<sup>2</sup>
- Spanning: 220-240 V~

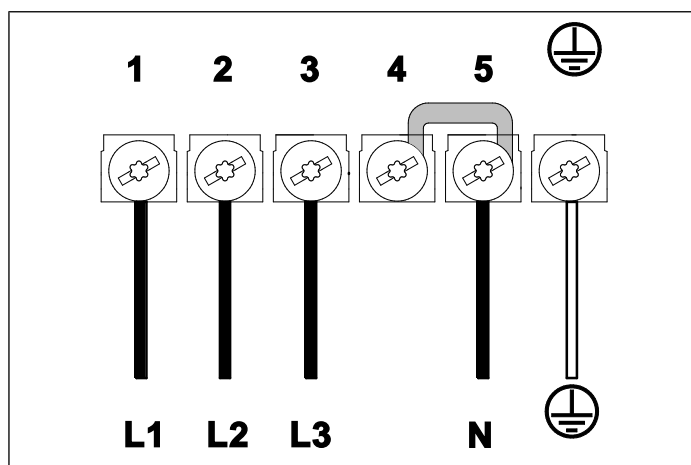


Verwijder de jumpers en de kabel van de aansluitdoos (voor instructies zie *VERVANGING VAN DE ONDERDELEN*)

### DRIEFASIGE AANSLUITING

Voor de driefasige aansluiting moet u de geïnstalleerde kabel vervangen door de meegeleverde kabel, de jumpers op de faseaansluitingen verwijderen en de kabel in de aansluitdoos aansluiten zoals aangegeven in de afbeeldingen.

- Kabeldoorsnede: 5 x 1,5 mm<sup>2</sup>
- Spanning: 220-240 / 380-415 V3N~



## ALGEMENE WAARSCHUWINGEN OMTRENT DE VEILIGHEID

- Om het apparaat te kunnen gebruiken, moet het op de juiste manier worden geïnstalleerd in een keuken en op een geschikt werkblad in overeenstemming met de relevante veiligheidsvoorschriften en de instructies in dit boekje.
- Het apparaat mag niet worden gebruikt boven een vaatwasser of wasdroger: stoom kan de elektronische componenten van het apparaat beschadigen.
- Laat installatie en onderhoud uitvoeren door gekwalificeerd personeel in overeenstemming met de geldende voorschriften.

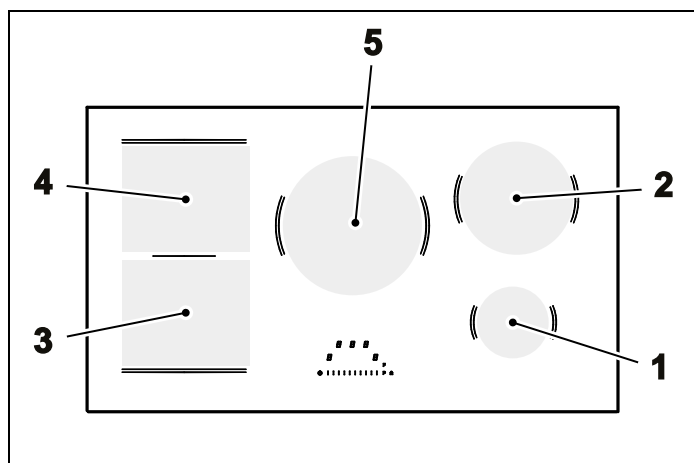
Probeer het apparaat nooit zelf of zonder hulp van een gekwalificeerde technicus te repareren.

- Indien de voedingskabel beschadigd is, neem dan onmiddellijk contact op met de technische assistentie die de kabel zal vervangen.
- Dit apparaat en de toegankelijke onderdelen worden zeer heet tijdens het gebruik.
- Raak de verwarmingselementen niet aan tijdens het gebruik.
- Plaats tijdens het gebruik geen metalen voorwerpen op het apparaat, want deze kunnen gaan gloeien.
- Schakel het apparaat uit na gebruik.
- Laat geen voorwerpen achter op de kookoppervlakken.
- Zorg ervoor dat de oppervlakken zijn afgekoeld voordat u het apparaat schoonmaakt.
- Gebruik geen schurende of bijtende reinigingsmiddelen op de glazen onderdelen (bijv. poeders, vlekverwijderaars en schuursponsjes).
- Temperatuurschommelingen kunnen het glas breken. Giet tijdens het gebruik nooit koude vloeistoffen op de kookplaat.
- Indien het glas van de kookplaat breekt of barst, dan moet u onmiddellijk de kookplaat uitschakelen en de stekker uit het stopcontact trekken. Neem contact op met de klantenservice.
- Beschadigde, ongeschikte houders, houders die buiten de randen van de kookplaat komen of verkeerd geplaatste houders kunnen ernstige verwondingen veroorzaken.
- Het gebruik van de kookplaat genereert warmte, vocht en verbrandingsproducten, ventileer de ruimte goed tijdens het gebruik.
- Voer geen wijzigingen uit op het apparaat.
- Steek geen voorwerpen in de aanwezige sleuven.
- Blokkeer nooit de openingen, sleuven voor ventilatie en warmteafvoer.
- Gebruik het apparaat nooit om de omgeving te verwarmen.
- Ga niet op het apparaat zitten.

- Gebruik geen stoomstralen om het apparaat schoon te maken.
- Houd kinderen jonger dan 8 jaar uit de buurt van het apparaat indien ze niet permanent onder toezicht staan.
- Kinderen mogen niet spelen met het apparaat.
- Het apparaat mag worden gebruikt door kinderen ouder dan 8 jaar en door personen met lichamelijke, sensorische of geestelijke beperkingen, of zonder ervaring of de nodige kennis, mits ze onder toezicht staan van of geïnstrueerd zijn door volwassenen die voor hun veiligheid verantwoordelijk zijn.
- Probeer nooit een vlam/brand te blussen met water: schakel het apparaat uit en bedek de vlam met een deksel of brandwerende deken.

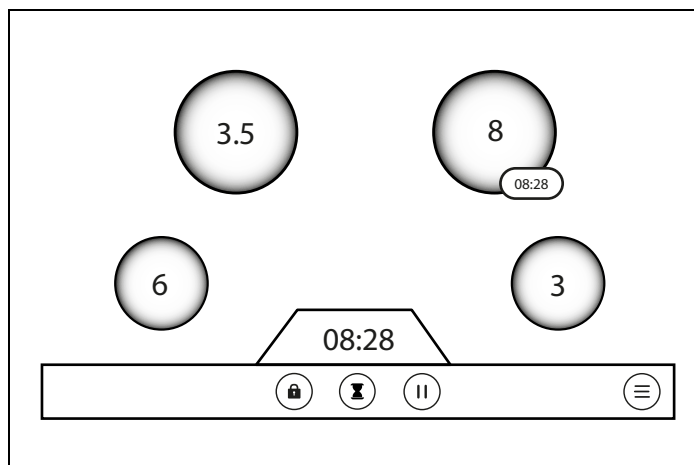
# GEBRUIK

## BESCHRIJVING KOOKPLATEN



Afb. 8

POSITIE	P90 GX	VERMOGEN
1	Ø 145 mm	1,4 kW / 2,2 kW
2	Ø 210 mm	2,3 kW / 3,7 kW
3	210 x 190 mm	2,1 kW / 3,7 kW
4	210 x 190 mm	2,1 kW / 3,7 kW
5	Ø 260 mm	2,6 kW / 3,7 kW



Afb. 9

SYMBOOL	BESCHRIJVING
	Schakelt de kookplaat in en uit (pictogram rechtsonder het display)
	Instelling
	Timer
	Pauze

## SYMBOOL

## BESCHRIJVING

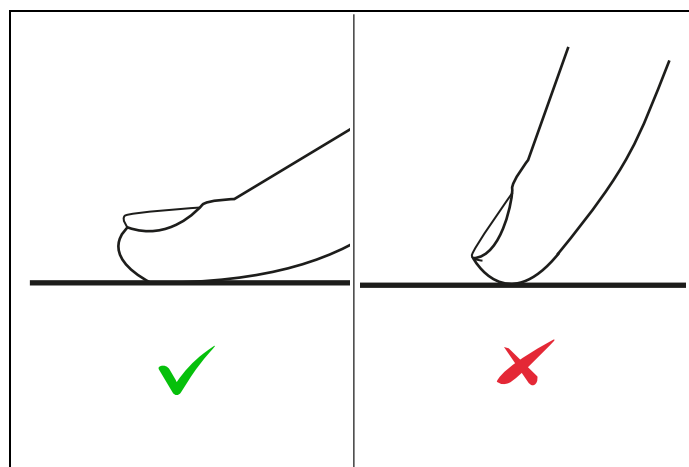
	Blokking bedieningselementen
	Indicatie enkele zone actief met ingestelde waarde
	Programma's
	Timer
	Symbol voor activering bridgetfunctie

## KOKEN MET INDUCTIE

Onder elke kookzone bevindt zich een spoel die inductor wordt genoemd. De spoel genereert een variabel magnetisch veld met behulp van elektrische energie. Wanneer een pan in dit magnetische veld wordt geplaatst, warmt de bodem op en wordt de warmte geproduceerd die nodig is om te koken.

## GEBRUIK VAN TOUCH-BEDIENINGEN

- De bediening reageert op aanraking, dus u hoeft geen druk uit te oefenen.
- Gebruik uw vingertop en niet de punt.
- Elke gedetecteerde aanraking produceert een geluidssignaal.
- Zorg ervoor dat de bedieningselementen altijd schoon, droog en niet bedekt zijn met een voorwerp (bijvoorbeeld een gereedschap of doek). Zelfs een dun laagje water kan het moeilijk maken om de bedieningselementen te gebruiken.



Afb. 10

# GEBRUIK

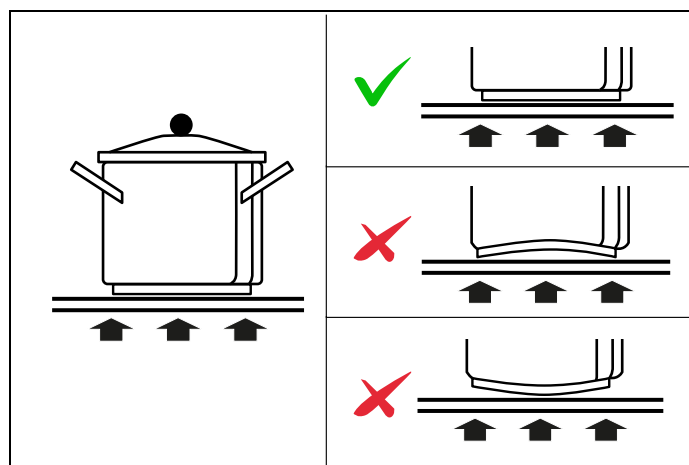
## GROOTTE VOOR INDUCTIE

De inductiekookplaat past zich automatisch aan de grootte van de pan aan: als de diameter van de pan echter te klein is, zal de kookplaat niet werken. De minimale diameter varieert naargelang de diameter van de plaat.

KOOKZONE	MINIMUM-WAARDE
Ronde spoel 145 mm	ø 100 mm
Ronde spoel 210 mm	ø 140 mm
Ronde spoel 260 mm	ø 160 mm
OCTA-spoel (enkelvoudig)	ø 120 mm

## KEUZE VAN GESCHIKTE PANNEN

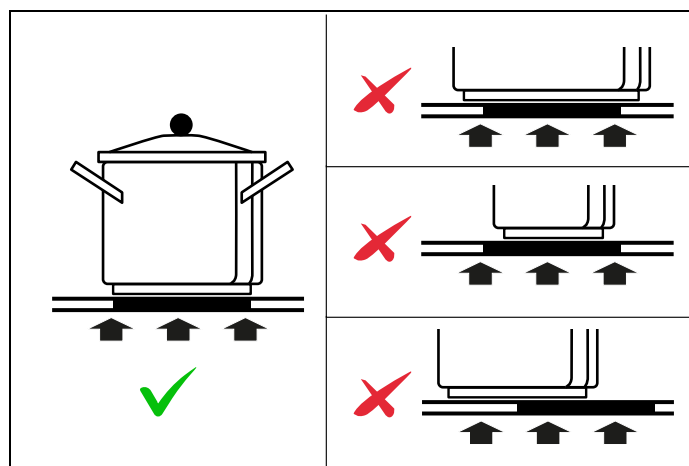
Gebruik geen pannen met ruwe of niet-vlakke bodems.



Afb. 11

Zorg ervoor dat de bodem van de pan glad is, gelijkmatig op het glas rust en even groot is als de kookzone.

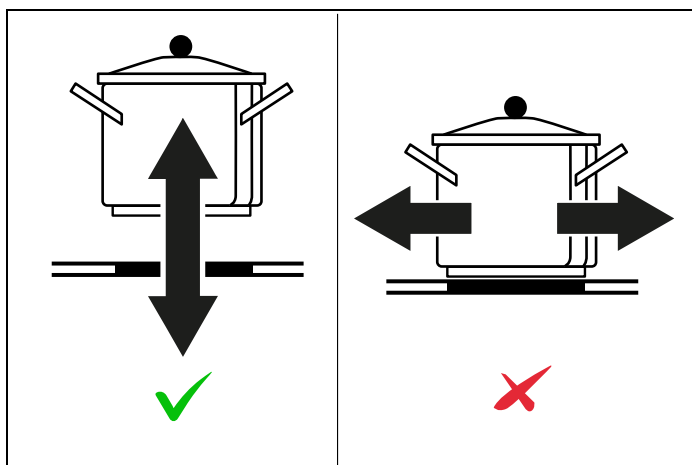
Gebruik pannen met een geschikte diameter, zoals geïllustreerd in de afbeelding van de geselecteerde zone. Door een iets bredere pan te gebruiken, wordt de energie zo efficiënt mogelijk gebruikt. Als een kleinere pan wordt gebruikt, kan het rendement lager zijn dan verwacht. Zet de pan altijd in het midden van de kookzone.



Afb. 12

Verwijder de pannen altijd van de kookplaat door ze op te tillen, niet te verschuiven, want dan kunnen er krassen op het glas komen.

## GEBRUIK



Afb. 13

De bodem van de pan moet gemaakt zijn van ijzer of staal/ijzer om het magnetische veld te genereren dat nodig is voor het verwarmingsproces.




### OPMERKING

Pannen van de volgende materialen zijn niet geschikt:

- glas
- porselein
- keramiek
- staal, aluminium of koper zonder magnetische bodem.

Zorg ervoor dat het materiaal van de pan geschikt is voor inductie. Om het materiaal te controleren, plaatst u een magneet op de bodem van de pan: als deze vast blijft zitten, is de pan geschikt voor inductie.

Als u geen magneet hebt, kunt u de geschiktheid van een pan controleren door er wat water in te gieten, de pan op een kookzone te plaatsen en de zone in te schakelen. Als het symbool  op het display verschijnt, is de pan niet geschikt.

Controleer bij het kopen van pannen of ze geschikt zijn voor gebruik op een inductiekookplaat.


## BEPERKING VAN DE KOOKTIJD

Het apparaat heeft een automatisch apparaat dat de gebruikstijd beperkt.

Als de kookinstellingen van de pan niet worden gewijzigd, hangt de maximale gebruikstijd af van het geselecteerde vermogensniveau.

VERMOGENSNIVEAU	MAXIMALE BEDRIJFSTIJD [U]
Smelten	2
Opwarmen	2
Laag vuur	2
1	10
2	5
3	5
4	4
5	3
6	2
7	2
8	2
9	1
Booster	15 minuten
Dubbele booster	15 minuten

## IN- EN UITSCHAKELLEN

Om de kookplaat in te schakelen, drukt u 1 seconde op de toets . Bij het inschakelen toont de interface:

- Grootte en positie van pannen die al op de kookplaat staan
- Klok
- Menubalk

# GEBRUIK

---

## GEBRUIK VAN KOOKZONES

**Inductie werkt niet als er geen pan op de kookzone staat.**

Plaats de pan (niet leeg) in het midden van de kookzone die u wilt gebruiken. Het display toont de positie en grootte van de geplaatste pan.

Vervolgens kan het gewenste vermogen worden ingesteld.

- Door met uw vinger op de schuifregelaar van links naar rechts naar de gewenste waarde te schuiven
- Door direct het gewenste vermogensniveau aanraken

De kookzone uitschakelen

- Tik op het display van de kookzone die u wilt uitschakelen.
- Schuif uw vinger op de schuifregelaar van rechts naar links naar 0
- Direct aanraken van de schuifregelaar die overeenkomt met 0 (laatste teken links)
- Tik twee keer snel achter elkaar op het kookzonepictogram.

Het icoon van de ingeschakelde kookzone verandert van kleur afhankelijk van het ingestelde vermogen.

## POWER-FUNCTIE

Deze functie zorgt voor meer vermogen (+25%) op een kookzone gedurende een bepaalde tijd (bijv. om de tijd voor het opwarmen van water te verkorten).

Om deze functie te activeren, tikt u direct op toets B. De boosterfunctie blijft maximaal 15 minuten actief, waarna het vermogen automatisch daalt naar 9.

Voor sommige kookzones kan ook de dubbele booster (B2) worden geactiveerd, die het vermogen van de zone met 50% verhoogt.

Stel een lager vermogensniveau in om de booster uit te schakelen.

## MULTIZONE

Met de functie **Multizone** kunnen twee aangrenzende kookzones worden samengevoegd tot een enkele, grotere zone, ideaal voor gebruik met langwerpige of rechthoekige kookgerei zoals steakpannen, grills of visschalen.

De functie kan worden geactiveerd op aangrenzende kookzones aan de linkerkant van de kookplaat.

De functie **Multizone** wordt automatisch geactiveerd als een pan wordt gedetecteerd die beide kookzones bedekt.

De functie kan handmatig worden geactiveerd door op het pictogram in het midden van de twee zones te drukken. Een akoestisch signaal bevestigt de activering. Na activering kan het vermogen worden aangepast met de schuiftoets. Druk tegelijkertijd op de twee zoneregelaars om de **multizone** uit te schakelen. De twee zones werken nu weer los van elkaar.

Om de functie uit te schakelen, drukt u op het x-pictogram op het display binnen de weergave van de **multizone**.

## INSTELLINGEN OVERBRENGEN

Tijdens het koken kan een pan naar een andere kookzone worden verplaatst met behoud van de oorspronkelijk ingestelde kookinstellingen en een eventuele timer. Het verplaatsen van de pan moet binnen 20 seconden nadat de pan is opgetild gebeuren.

## AUTOMATISCHE UITSCHAKELING

De kookplaat schakelt automatisch uit 20 seconden nadat alle kookzones zijn uitgeschakeld.

# GEBRUIK

## ADVIES OVER HET VERMOGEN DAT MOET WORDEN GEBRUIKT VOOR VERSCHILLENDE KOOKPROCESSEN

Het gebruik van vermogen kan variëren afhankelijk van ervaring en kookgewoonten.

VERMOGENSNIVEAU	TYPE BEREIDING	GEBRUIK	
<b>MAXIMAAL VERMOGEN</b>	B	Snel opwarmen	Functie om de temperatuur van voedsel snel te verhogen tot het kookpunt (bijvoorbeeld bij water), of om kookvloeistoffen snel op te warmen.
	8-9	Bakken, koken	Bruinen, een bereiding starten, diepvriesproducten frituren, snel koken
<b>HOOG VERMOGEN</b>	7-8	Bruinen, roerbakken, koken, grillen	Roerbakken, stevig aan de kook houden, koken en grillen (kort, 5-10 minuten)
	6-7	Bruinen, koken, stoven, roerbakken, grillen	Roerbakken, licht aan de kook houden, koken en grillen (voor gemiddelde duur, 10-20 minuten). Pannen voorverwarmen
	4-5	Koken, stoven, roerbakken, grillen	Stoven, zachtjes koken, koken (lang), pasta roerend koken'
<b>GEMIDDELD VERMOGEN</b>	3-4	Koken, sudderen, indikken, 'mantecare'	Langdurig koken (rijst, paddenstoelen, gebrad, vis) in de bijbehorende vloeistoffen (water, wijn, bouillon, melk), pasta roerend koken'
	2-3	Koken, sudderen, indikken, 'mantecare'	Langdurig koken (volumes van minder dan een liter: rijst, sauzen, gebrad, vis) in de bijbehorende vloeistoffen (water, wijn, bouillon, melk)
<b>LAAG VERMOGEN</b>	1-2	Smelten, ontdooien, warm houden, 'mantecare'	Boter smelten, chocolade zachtjes smelten, kleine producten ontdooien
	1	Smelten, ontdooien, warm houden, 'mantecare'	kleine porties vers gekookt voedsel warm houden of serverborden en risotto's op temperatuur houden

## BEHEER VAN VERMOGEN

De plaat is uitgerust met een vermogensbeheermodule die het stroomverbruik optimaliseert en overbelasting van het lichtnet voorkomt.

Als er meerdere zones actief zijn en het verbruikte vermogen de vermogensbegrenzing overschrijdt, verdeelt deze functie het beschikbare vermogen over alle kookzones (aangesloten op dezelfde fase).

De elektronische regeling probeert het maximale vermogen te handhaven. De displays van de andere zones knipperen om aan te geven op welke nieuwe waarde ze worden ingesteld.



### OPGELET

Als de vermogensbegrenzing erg laag is ingesteld, kan de elektronische regeling een kookzone uitschakelen omdat een herverdeling van het vermogen niet mogelijk is.



### OPGELET

Lagere vermogensniveaus worden bereikt door de spoel met vaste intervallen aan en uit te schakelen. Deze werkwijze minimaliseert de warmte die wordt overgebracht aan het voedsel in het geval van koken op lage temperatuur.

## TIJDFUNCTIES

### KOOKWEKKER

Druk op het timerpictogram op de werkbalk.

Scroll om de uren en minuten op de gewenste tijd in te stellen (van 1 minuut tot 9 uur en 59 minuten) en bevestig de instelling door op het desbetreffende pictogram te drukken.

Wanneer de tijd verstrijkt, klinkt er een geluidssignaal.

Om de kooktijd te wijzigen, tikt u op de resterende tijd in de werkbalk en herhaalt u dezelfde stappen als voor de instelling.



### OPMERKING

Als u het timermenu verlaat zonder op te slaan, wordt de timer niet ingesteld. Om de timer te annuleren, tikt u op de resterende tijd in de werkbalk en drukt u op het pictogram linksonder.

### TIMER EINDE KOOKTIJD

Als u een timer voor het einde van de kooktijd wilt instellen voor een zone:

- 1) Activeer de zone
- 2) Druk op het timerpictogram van de kookzone.
- 3) Scroll om de uren en minuten op de gewenste tijd in te stellen (van 1 minuut tot 9 uur en 59 minuten) en bevestig de instelling door op het desbetreffende pictogram te drukken.
- 4) Wanneer de tijd verstrijkt, klinkt er een geluidssignaal.
- 5) Om de kooktijd te wijzigen, tikt u op de resterende tijd die wordt weergegeven in het kookzonepictogram en herhaalt u dezelfde stappen als voor de instelling.

Om de kooktijd uit te schakelen of te wijzigen, herhaalt u dezelfde procedure en wijzigt u de tijd (eventueel naar 0).



### OPMERKING

Als u het timermenu verlaat zonder op te slaan, wordt de timer niet ingesteld.


Om de timer te annuleren, tikt u op de resterende tijd in de werkbalk en drukt u op het pictogram linksonder.

# GEBRUIK

---

## PAUZE

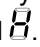
Met deze functie is het mogelijk om de werking van **ALLE** kookzones 10 minuten te onderbreken.


Druk op het pictogram  in de werkbalk; het pictogram 'play' verschijnt op het scherm om de kookplaat opnieuw te activeren.

Het apparaat schakelt automatisch uit na een pauze van 10 minuten.

## RESTWARMTE

**De restwarmte-indicatie is een veiligheidsfunctie.**

Wanneer het koken klaar is, kan de kookzone een hoge temperatuur hebben. Het display dat overeenkomt met de actieve zone toont het symbool .

Het symbool  kan ook verschijnen:

- voor aangrenzende kookzones, zelfs als deze niet in gebruik zijn
- bij het plaatsen van hete pannen op de koude kookzone

Het symbool verdwijnt wanneer de zone een temperatuur onder 55°C bereikt.°C

## KINDERSLOT

Met deze functie kan de bediening worden vergrendeld om te voorkomen dat de plaat door kinderen wordt gebruikt.


Zie *GEBRUIKERSMENU* om te activeren.

Om te deactiveren houdt u het pictogram KINDERSLOT 3 seconden lang ingedrukt - de animatie rond het pictogram geeft de tijdsvoortgang aan.

De kookplaat is tijdelijk ontgrendeld; deactiveer het KINDERSLOT via het *GEBRUIKERSMENU*.

## DISPLAY VERGRENDELEN

Met deze functie kan het scherm tijdens het gebruik worden vergrendeld om te voorkomen dat instellingen per ongeluk worden gewijzigd of om de interface tijdens het gebruik te kunnen reinigen.

Om de functie te activeren, drukt u op het pictogram  in de werkbalk om het scherm te ontgrendelen en volgt u de aanwijzingen op het scherm.

## PAN AANWEZIG

Wanneer een pan op een kookplaat wordt gezet met de kookplaat aan, worden de bedieningselementen voor die kookplaat automatisch geactiveerd en kan het gewenste vermogen direct worden ingesteld.

De functie kan worden uitgeschakeld via het gebruikersmenu.

Als de functie is uitgeschakeld, moet na het plaatsen van de pan de relevante kookzone worden geselecteerd voordat het vermogen wordt ingesteld.

## GEEN PAN AANWEZIG

Als de pan uit een kookzone wordt gehaald zonder de zone uit te schakelen, geeft het display de afwezigheid van de pan aan door de kleur van de zone te veranderen.



### OPGELET

Als de zone niet wordt uitgeschakeld, blijft de kookplaat actief, zodat deze per ongeluk een andere pan kan verhitten die op dezelfde zone is geplaatst.

## DISPLAY OVERTEMPERATUUR

Als er een heet voorwerp op de interface wordt geplaatst, geeft de interface eerst aan dat het hete voorwerp moet worden verplaatst; na enige tijd gaat de interface in de beveiligingsmodus door de kookplaat volledig uit te schakelen en wordt er ER21 aangegeven.

Als de temperatuur onder de limiettemperatuur van 85°C komt, kan de kookplaat weer worden ingeschakeld.

# GEBRUIK

---

## ASSISTENT

Om de assistent te activeren, drukt u op het pictogram



links van het kookzonepictogram waarvoor u de functie wilt selecteren. De assistentiefunctie is niet beschikbaar op spoelen met een diameter van 260 mm.

## OPWARMEN

- **SMELTEN:** deze functie houdt de bodem van de pan op een constante temperatuur van 44°C. Dit is heel handig voor het smelten van chocolade.
- **OPWARMEN:** deze functie houdt de bodem van de pan op een constante temperatuur van 70°C. Dit is heel handig om gekookte en al warme gerechten warm te houden.
- **LAAG VUUR:** deze functie houdt de bodem van de pan op een constante temperatuur van 94°C. Dit is heel handig voor lange kooktijden waarin het voedsel moet sudderen.

## TEMPERATUURBEHOUD

Deze functie dient om de bodem van de pan op de temperatuur van het moment dat de functie wordt ingesteld te houden.

Om deze functie te activeren, moet de kookzone ingeschakeld en in gebruik zijn. Zodra de functie is ingesteld, begint de temperatuurdetectie. De functie wordt binnen 15 seconden geactiveerd.

## WATER KOKEN

Deze functie wordt gebruikt om water te koken (bijv. voor de bereiding van warme dranken). De functie moet worden geactiveerd wanneer de pan nog koud is (temperatuur < 40°C); een deksel is niet nodig.

Zodra de watertemperatuur 100°C bereikt, stopt de werking en klinkt er een geluidssignaal.

De kookfunctie is geoptimaliseerd voor een waterinhoud van 3 cm tot 9 cm.

## STOMEN

Deze functie wordt gebruikt om groenten of ander voedsel te stomen met behulp van een mandje.

De functie moet worden geactiveerd wanneer de pan nog koud is (temperatuur < 40°C). Zodra de watertemperatuur 100°C bereikt, wordt het vermogen van de kookplaat verlaagd om het water aan de kook te houden. Zodra het kookpunt is bereikt, kan de hoeveelheid geproduceerde stoom worden aangepast met de schuiftoets.

De stoomfunctie is geoptimaliseerd voor een waterinhoud van 2 cm tot 6 cm. De kookplaat schakelt automatisch uit als het water in de pan volledig verdampt is.

## PASTA

Deze functie wordt gebruikt om pasta te koken. De functie moet worden geactiveerd wanneer de pan nog koud is (temperatuur < 40°C); een deksel is niet nodig.

Zodra de watertemperatuur 100°C bereikt, klinkt er een geluidssignaal om aan te geven dat er zout en pasta in de pan kan worden gedaan. Wanneer de pasta in de pan is gedaan, kan de kooktijd worden geprogrammeerd. De functie houdt de watertemperatuur op 100°C voor de duur van de ingestelde tijd (op bepaalde momenten tijdens het koken is het koken van het water mogelijk niet zichtbaar).

De kookfunctie is geoptimaliseerd voor een waterinhoud van 3 cm tot 13 cm. Het gebruik van mandjes tijdens het gebruik van deze functie wordt afgeraden.

# GEBRUIK

---

## BAKKEN

Deze functie is om te bakken. De functie moet worden geactiveerd wanneer de pan nog koud is (temperatuur < 40°C).

De functie brengt de olie of het vet op de gewenste temperatuur en houdt deze gedurende de hele bereidingstijd vast. Aangezien de optimale baktemperatuur afhangt van het type olie of vet dat wordt gebruikt, kan het gewenste warmteniveau worden ingesteld (deze instelling kunt u het best aan het begin van de verwarmingsfase doen).

De bakfunctie is geoptimaliseerd voor een maximale hoeveelheid olie van 500 ml in een pan met een diameter van 28 cm. De functie is niet geschikt voor frituren. De bakfunctie wordt geregeld met 5 niveaus.

### De assistent kan worden uitgeschakeld:

- door het pictogram van de ingestelde functie aan te raken;
- door twee keer te tikken op het pictogram van de kookzone die u wilt uitschakelen;
- door op het kookzonepictogram te tikken en '0' te selecteren op de schuiftoets.

U kunt op elk moment het kookzonepictogram aanraken en een ander vermogen instellen.



### OPGELET

De precisie van de werking van de functies van de assistent is gekoppeld aan de kwaliteit en het materiaal van de pan: een pan met een bodem die niet volledig van staal is of met een vervormde bodem zal geen optimale werkingsresultaten geven. Gebruik voor deze functie geen pannen met aluminium ringen, meerlaagse of gietijzeren bodems.



### WAARSCHUWING

De assistent is ontworpen om te werken onder de aangegeven omstandigheden; het gebruik van lege pannen of olie in plaats van water kan gevaarlijk zijn of de kookplaat en pannen beschadigen.

## GEBRUIKERSMENU

In het gebruikersmenu kunnen enkele basisinstellingen van de inductiekookplaat worden aangepast.

Druk op het instellingenpictogram om het menu te openen.

### FUNCTIES

- **PERSONALISATIE:** hiermee kunt u een van de functies (timer, pauze, toetsenbordvergrendeling) uit het functiemenu verwijderen. De functie kan op elk moment weer worden toegevoegd.

De functie kan op elk moment weer worden toegevoegd. Via hetzelfde menu *KINDERSLOT* kan de kookplaat worden vergrendeld, zodat deze niet per ongeluk door kinderen kan worden geactiveerd.

Volg de instructies op de kookplaat om deze tijdelijk te ontgrendelen om te koken. Volg dezelfde procedure als voor het activeren om de functie te annuleren.

- **GELUID:** door op het pictogram te drukken kan het volume van het einde-kookalarm en de feedback worden ingesteld. Foutsignalen worden altijd op maximaal volume gehouden.
- **HELDERHEID:** hiermee kan de helderheid van het scherm worden ingesteld.
- **KLOK:** hiermee kan het type tijdweergave (12 uur of 24 uur) en de tijd (via wieltjes) worden ingesteld.
- **TAAL:** hiermee kan de taal van de berichten worden gekozen.

Beschikbare talen zijn Engels (standaardtaal), Frans, Spaans, Italiaans, Chinees (vereenvoudigd), Koreaans en Vietnamees.

- **FABRIEKSINSTELLINGEN HERSTELLEN:** Hiermee kunnen de instellingen van de kookplaat worden teruggezet naar de oorspronkelijke instellingen. Na elke wijziging kunt u de nieuwe instelling opslaan via het pictogram rechtsonder of annuleren.


## SERVICEMENU




### OPMERKING

Het servicemenu mag alleen worden gebruikt door de installateur of gespecialiseerd personeel.

Om het servicemenu te openen, moet de kookplaat uitgeschakeld zijn en minder dan 2 minuten stroom hebben gehad. De automatische opstarttest moet voltooid zijn en het display moet uitgeschakeld zijn.

1) Druk drie keer maximaal 1 seconde op het pictogram .

2) Houd het pictogram  4 seconden ingedrukt.

### FUNCTIES

- Systeeminformatie
- Inductiekalibratie
- Displaykalibratie
- Test weergavefunctie
- Configuratie
- Demomodus
- Vermogensbegrenzing

Om af te sluiten en de gemaakte wijzigingen op te slaan, moet de bevestigingstoets rechtsonder worden ingedrukt.

### CONFIGURATIE

U kunt kiezen uit vier vooraf ingestelde installatieconfiguraties

- 0 - Fabrieksconfiguratie (eenfasige of driefasige aansluiting mogelijk)
- 1 - Vermogensbegrenzing voor eenfasige aansluiting - 6,7 kW
- 2 - Vermogensbegrenzing voor tweefasige aansluiting - 3 kW per fase

- 3 - Vermogensbegrenzing voor tweefasige aansluiting - 2,4 kW per fase

### DEMOMODUS

Hiermee kunt u de DEMO-functionaliteit voor showrooms kiezen. In deze configuratie werkt het display, maar de kookplaat verbruikt geen stroom en wordt niet warm.

### VERMOGENSBEGRENZING

In het geval van configuratie 0 en eenfasige aansluiting kan het stroomverbruik worden ingesteld in stappen van 100 W.


## RESETMENU

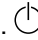
Als de voeding of de installatieomstandigheden zijn gewijzigd, is het mogelijk om het opgenomen vermogen te verhogen door zo nodig de fabrieksinstellingen te herstellen.

Om het resetmenu te openen, moet de kookplaat minder dan 2 minuten zijn ingeschakeld, moet de automatische opstarttest zijn voltooid en moet het display zijn uitgeschakeld.

1) Ga naar het servicemenu en stel CONFIGURATIE 0 in.

2) Verlaat het servicemenu.

3) Schakel de kookplaat in via het pictogram .

4) Schakel de kookplaat uit via het pictogram .

5) Druk, terwijl het display volledig is uitgeschakeld, met één vinger op de onderste helft van het display aan de rechterkant en druk tegelijkertijd met een andere vinger gedurende minstens 2 seconden op de onderste helft van het display aan de linkerkant.

6) Er verschijnt een menu dat lijkt op het menu voor vermogensbegrenzing, waarmee het nieuwe maximale vermogen kan worden ingesteld.

7) Scroll omlaag naar de gewenste vermogensinstelling.

8) Sluit af door de gemaakte wijzigingen op te slaan. Druk op de bevestigingsknop rechtsonder.

## ONDERHOUD

### VERVANGING VAN DE ONDERDELEN

Haal de stekker van het apparaat uit het stopcontact voordat u onderhoudswerkzaamheden uitvoert.

Neem voor het vervangen van functionele en elektrische onderdelen contact op met een erkend servicecentrum.



#### WAARSCHUWING

Bij het vervangen van de voedingskabel moet de installateur/technicus een kabel gebruiken van het type en met de doorsnede zoals aangegeven in tabel en de aardgeleider ongeveer 2 cm langer houden dan de fasegeleiders. Let ook op de waarschuwingen met betrekking tot de elektrische aansluiting.

Soorten kabels die kunnen worden gebruikt: H05VV-F, H05RR-F, H07RN-F

TYPE VERBINDING	SPANNING	KABEL-DOOR-SNEDE
EENFASIG	220-240 V	5 x 2,5 mm <sup>2</sup>
TWEEFASIG	220-240/380- 415 V2N~	4 x 4 mm <sup>2</sup>
DRIEFASIG	220-240/380- 415 V3N~	5 x 1,5 mm <sup>2</sup>

Volg de onderstaande procedure voor een tweefasige of driefasige aansluiting:

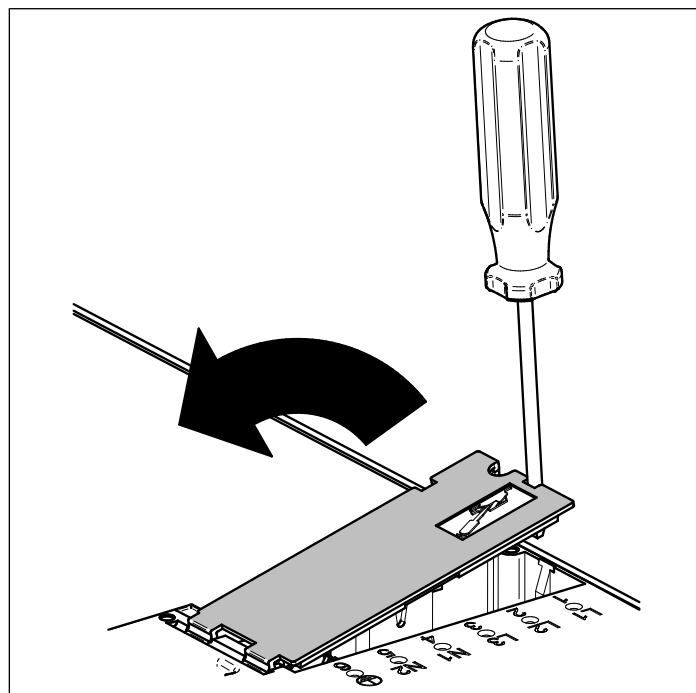
- 1) Draai de kookplaat ondersteboven en leg hem op een doek of ander zacht oppervlak om krassen te voorkomen.
- 2) Verwijder het deksel van de aansluitdoos en de kabelklem met behulp van een schroevendraaier. Schroef de kabelklemmen los en verwijder de kabel en jumpers.
- 3) Afhankelijk van de vereiste aansluiting bereidt u de jumpers voor, steekt u de kabels in de klemmen en draait u de schroeven vast. Breng de kabelklem en het aansluitingendeksel weer aan.



#### OPGELET

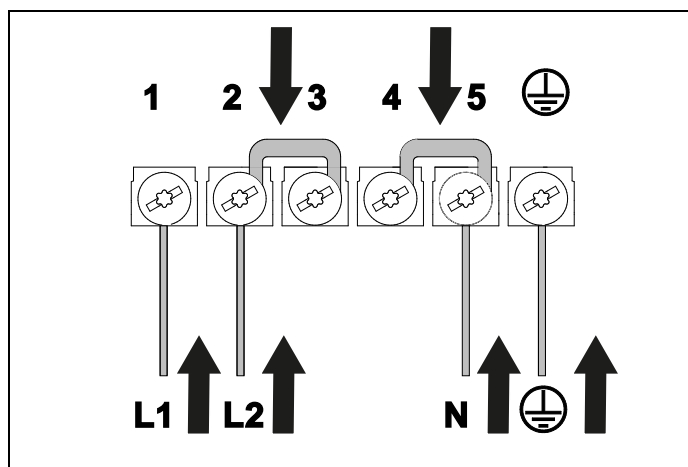
Controleer of de kabels en jumpers goed vastzitten en of de schroeven goed zijn aangedraaid.

Gebruik voor de verschillende elektrische aansluitmogelijkheden de messing jumpers die al in het klemmenbord gemonteerd zijn.



Afb. 14

- Tweefasige aansluiting 4 x 4 mm<sup>2</sup>220-240 / 380- 415V 2N~



Afb. 15

### VERMOGENSBEGRENZING

Vermogensbegrenzing definieert hoeveel vermogen in totaal door de kookplaat wordt gebruikt, binnen de grenzen van de zekeringen voor installatie in een woonomgeving.

De kookplaat is standaard ingesteld op het maximale vermogen.

Om een andere vermogenslimiet in te stellen, zie hoofdstuk *POWER-FUNCTIE*. Uiteraard geldt dat hoe hoger de vermogensinstelling, des te meer functies en vermogensniveaus tegelijkertijd kunnen worden gebruikt op de kookzones.

# ONDERHOUD

---

## GELUID TIJDENS DE WERKING

Een pulserend of continu zoemend geluid tijdens het gebruik is normaal en kan in intensiteit variëren afhankelijk van de verschillende soorten pannen en het ingestelde vermogen.

De koelventilator beschermt de elektronica tegen oververhitting; het is normaal om het geluid ervan te horen, zelfs na het uitschakelen van de inductiekookplaat.

## REINIGEN VAN HET APPARAAT

Wacht met schoonmaken tot alle onderdelen zijn afgekoeld en controleer of de kookplaat is uitgeschakeld of in de reinigingsstand staat.

## DINGEN DIE MOETEN WORDEN VERMEDEDEN

Gebruik geen stoom om het werkblad schoon te maken, de stoom kan elektronische onderdelen bereiken en kortsluiting veroorzaken.

Alle oppervlakken kunnen verkleuren of beschadigd raken als er te agressieve of ongeschikte reinigingsmiddelen worden gebruikt.

## REINIGING VAN SIERLIJSTEN

Reinig de onderdelen met een water- en zeepoplossing en droog ze vervolgens af met een zachte doek. De glans wordt behouden door regelmatig de oppervlakken in te wrijven met de specifieke producten verkrijgbaar op de markt. Gebruik nooit schuurpoeders of schuursponzen.

## GLAS REINIGEN

Gebruik afwasmiddel en azijn om te ontvetten en spoel daarna af, of reinig met afwasmiddel, spoel af, veeg af met een vochtige doek en maak droog.

Gebruik zeepsop of afwasmiddel op de aangetaste plek om kalkaanslag te verwijderen. Neem na een paar minuten af met een uitgespoelde doek en maak de plaat droog met een zachte doek.

Vermijd het gebruik van antikalkproducten, schuurmiddelen en multifunctionele schoonmaakmiddelen want zij maken het glas met de tijd onesthetisch.

## PROBLEMEN OPLOSSEN

GEDRAG	MOGELIJKE OORZAKEN
De kookplaat gaat niet aan	De voeding ontbreekt of is mogelijk onderbroken (bijv. doorgebrande zekering)
De kookplaat verwarmt niet	DEMO-modus is geactiveerd, zie deel <i>SERVICEMENU</i>
Symbool Geen pan	De pan is uit de kookzone verwijderd
Het vermogen van de gekozen kookzone kan niet worden geselecteerd.	De pan wordt niet waargenomen (de pan kan verkeerd geplaatst zijn, niet geschikt zijn voor inductiekoken of een te kleine diameter hebben). Het geselecteerde vermogensniveau is hoger dan het ingestelde maximale vermogen van de kookplaat
Restwarmtesymbool gaat niet branden	De zone die net is gebruikt voor het koken heeft geen hoge temperatuur bereikt
Kookzones wisselen zelfstandig van vermogen	Zie het deel <i>BEHEER VAN VERMOGEN</i>
Wanneer de ene kookzone wordt ingeschakeld, wordt een andere uitgeschakeld	Zie het deel <i>BEHEER VAN VERMOGEN</i>
Een kookzone of de hele kookplaat schakelt automatisch uit	De plaat is oververhit, controleer of het koelsysteem aan de onderkant niet wordt belemmerd (bijv. volumineus materiaal in een lade onder het bovenblad). Neem contact op met de assistentie als het probleem zich blijft voordoen
Het voedsel wordt niet warm in de verwachte tijd	De pan, hoewel compatibel met inductiekoken, geleidt de warmte slecht De pan is veel kleiner dan de kookzone en ontvangt slechts een deel van het mogelijke vermogen
Wanneer de plaat wordt aangezet, is een licht getik hoorbaar.	Het geluid wordt veroorzaakt door de automatische pandetectiefunctie (zie het desbetreffende deel)
Na het uitschakelen van de kookplaat hoort u geluiden	De koelventilator draait totdat de elektronische componenten volledig zijn afgekoeld, waarna hij automatisch wordt uitgeschakeld.
Het bedieningspaneel voelt warm aan	Er is een te grote pan neergezet in de voorste kookzones in de buurt van het bedieningsgebied
Het voedsel in de pan kookt afwisselend wel en niet.	Dit is absoluut normaal bij lagere vermogensniveaus (onder niveau 5 voor inductor d.145, onder niveau 3 voor andere), zie hoofdstuk <i>BEHEER VAN VERMOGEN</i>

De kookplaat heeft speciale foutcodes voor een snelle en efficiënte diagnose. De Lite Slider geeft foutcodes weer op de 7-segment displays van de kookzones.

Een foutcode begint altijd met de letters **E . . .** of **ER . . .**, afhankelijk van het elektronische onderdeel dat de fout heeft gegenereerd:

- Foutcodes die beginnen met **E . . .** verwijzen naar een specifieke zone of component.
- Foutcodes die beginnen met **ER . . .** hebben betrekking op de hele kookplaat.

Controleer voordat u de klantenservice belt of het apparaat correct is aangesloten; de volgende gevallen zijn niet gedekt door de garantie

- Schade veroorzaakt door onjuist gebruik, opslag of onderhoud.
- Schade veroorzaakt door onbevoegde demontage en reparatie.
- Schade door onjuist gebruik.
- Gebruik van de inductiekookplaat voor commerciële doeleinden.

## PROBLEMEN OPLOSSEN

---



### OPMERKING

Als er een storing optreedt, schakelt de inductiekookplaat automatisch over naar de veiligheidstoestand en worden de bijbehorende beveiligingscodes in de onderstaande tabel weergegeven.



### OPMERKING

Neem voor andere fouten contact op met de technische assistentie.

FOUTCODE	GEDRAG	MOGELIJKE OORZAKEN	OPLOSSINGEN
ER03	De kookplaat schakelt na 10 seconden uit	Water of pannen op de gebruikersinterface	Verwijder het water of de pannen van het glas
ER21	De kookplaat gaat uit	De temperatuursensor op de gebruikersinterface heeft een temperatuur >85°C gedetecteerd	Laat de kookplaat afkoelen (de fout verdwijnt als de temperatuur onder 75°C zakt). Controleer de thermische isolatie van de gebruikersinterface
E2 / ER21	/	Overtemperatuur / uitschakeling	/
U400	/	Verkeerde 400V-aansluiting, niet geschikt voor grillkaart	/

# GARANTIE

---

## GARANTIE EN SERVICE



Bertazzoni zet zich in om de klanten te voorzien van een service van de hoogste kwaliteit. In het onwaarschijnlijke geval dat u product een fabricagedefect vertoont, vragen we u contact op te nemen met ons serviceteam:

<https://uk.bertazzoni.com/more/care-service>

Er zal u gevraagd worden de informatie van het product, het aankoopbewijs, een foto van het zilverkleurige typeplaatje en een beschrijving van het probleem te verstrekken. Zorg ervoor dat u deze informatie bij de hand heeft.

## KLANTENSERVICE

### CONVENTIONEEL GARANTIECERTIFICAAT: WAT TE DOEN?

Uw product wordt gedekt door garantie volgens de voorwaarden die staan aangegeven op het certificaat, te vinden in het product, en op basis van de bepalingen van de geldende regelgeving, gedurende een periode van 24 maanden die ingaat op de datum waarop het product afgeleverd is.

Zoals voorzien in de teksten van genoemde regelgeving, moet u het garantiecertificaat naar behoren ingevuld bewaren en wanneer nodig overleggen aan de erkende technische assistentiedienst, samen met een fiscaal geldig document dat is afgegeven door de verkoper op het moment van aanschaf (leverbon, factuur, kassabon, o. a.) en waarop de naam van de verkoper, de afleverdatum, de identificatiegegevens van het product en de verkoopprijs vermeld staan.

Begrepen wordt dat, behoudens tegenbewijs, de erkende technische assistentiedienst van Bertazzoni S.p.A. gebreken die zich manifesteren gedurende de eerste zes maanden na levering zal oplossen zonder de voorrijkosten, arbeidskosten en vervangingsonderdelen in rekening te brengen aangezien ervan uit wordt gegaan dat dergelijke gebreken al bestonden op de leverdatum - tenzij die veronderstelling incompatibel is met de aard van het product of de aard van het gebrek. Voor de daaropvolgende geldigheidsperiode van de garantie van achttien maanden daarentegen, is de consument die een garantieclaim indient degene die moet bewijzen dat het defect al bestond op het moment van levering. Mocht de consument niet in staat zijn om een dergelijke bewijs te leveren, dan kunnen de beoogde garantievoorwaarden niet worden toegepast en zal het erkende technische assistentiecentrum van Bertazzoni S.p.A. de kosten voor de ingreep in rekening brengen.

### AFWIJKINGEN STORINGEN: WIE CONTACTEREN?

Wanneer nodig staat het erkende assistentiecentrum klaar om je de nodige uitleg te geven. Als je product afwijkingen of storingen vertoont, adviseren we om eerste de controles te doen die zijn aangegeven in het instructieboekje, alvorens contact op te nemen met de erkende assistentiedienst.

Voor het bestellen van vervangingsonderdelen of accessoires kun je telefonisch contact opnemen met onze assistentie- en onderdelenafdeling.

### ÉÉN TELEFOONNUMMER OM ASSISTENTIE TE VRAGEN

Als het probleem hiermee niet verholpen is, kun je je wenden tot de verkoper of de distributeur, of de website [www.bertazzoni.com](http://www.bertazzoni.com) bezoeken om te weten waar een erkend technisch assistentiecentrum in jouw buurt zit.

### PRODUCTMODEL: WAAR KUNT U DIT VINDEN?

Het is beslist noodzakelijk dat je het erkende technische assistentiecentrum het model van het product en het serienummer (van 10 cijfers) doorgeeft. Dit is te vinden in het instructieboekje (zelfklevend zilverkleurig etiket) of op de gegevenssticker op het product. Zo kun je onnodig voorrijden van de monteur vermijden en bovendien kosten besparen.









[www.bertazzoni.com](http://www.bertazzoni.com)  
Via Palazzina, 8  
42016 Guastalla RE

© 2025 BERTAZZONI. All rights reserved.

3101027\_v.03