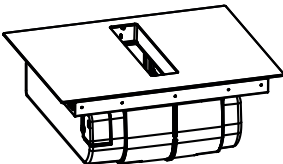
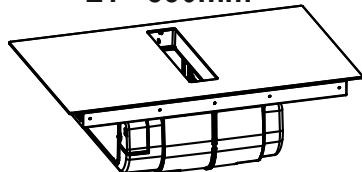


L1= 600mm

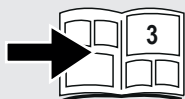


L1= 830mm





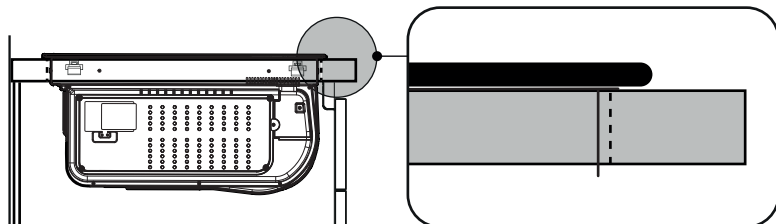
inst.A



inst.B

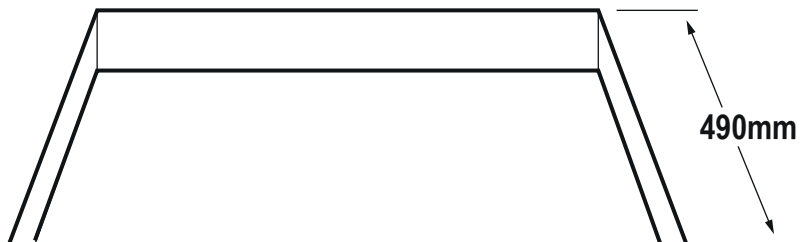


inst.A



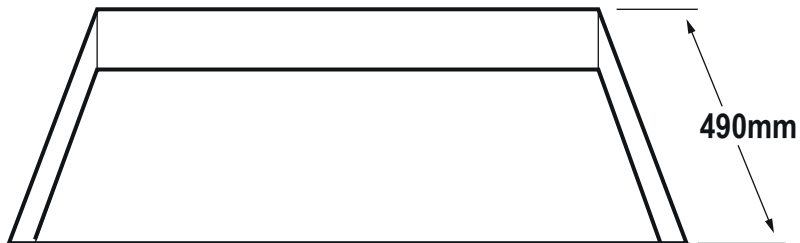
L1= 600mm

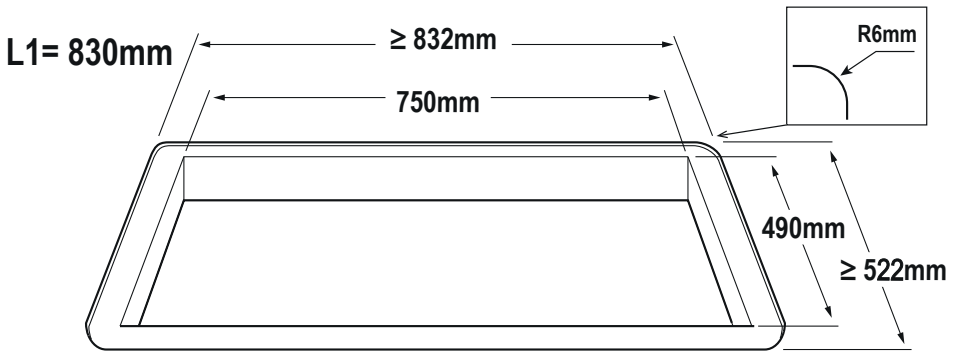
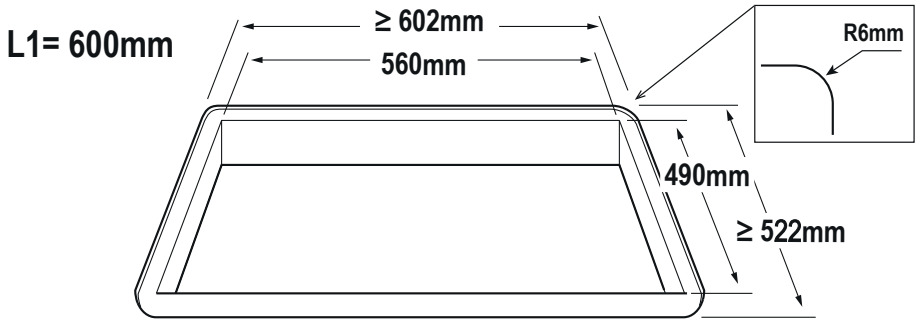
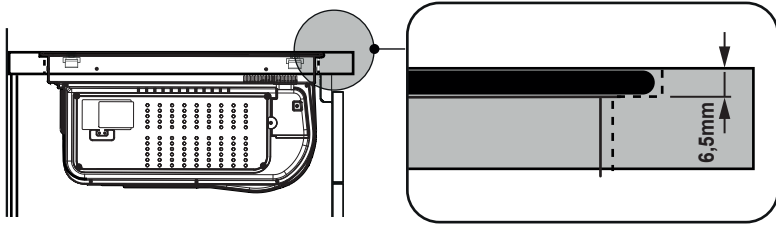
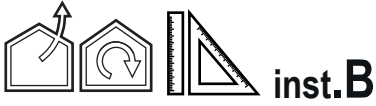
560mm



L1= 830mm

750mm





3.1