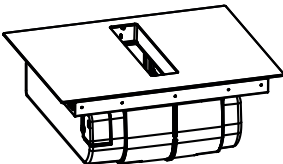
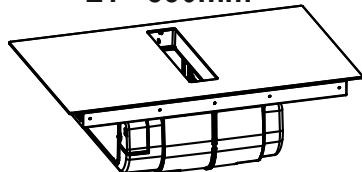


L1= 600mm



L1= 830mm





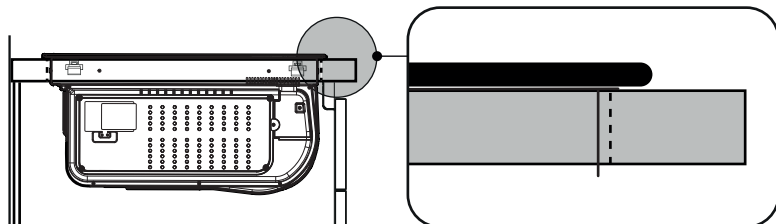
inst.A



inst.B

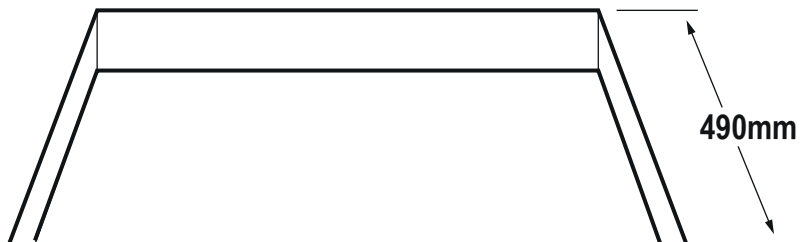


inst.A



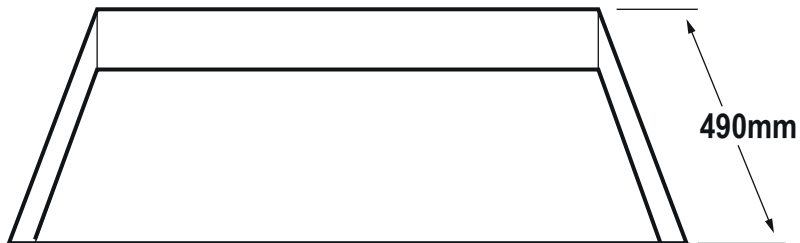
L1= 600mm

560mm

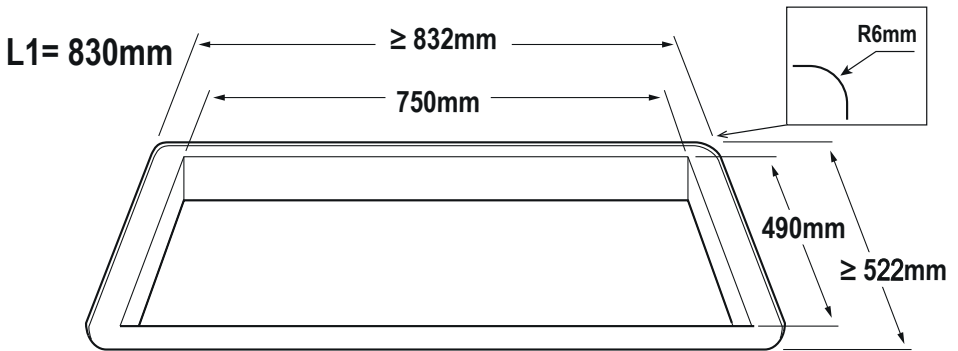
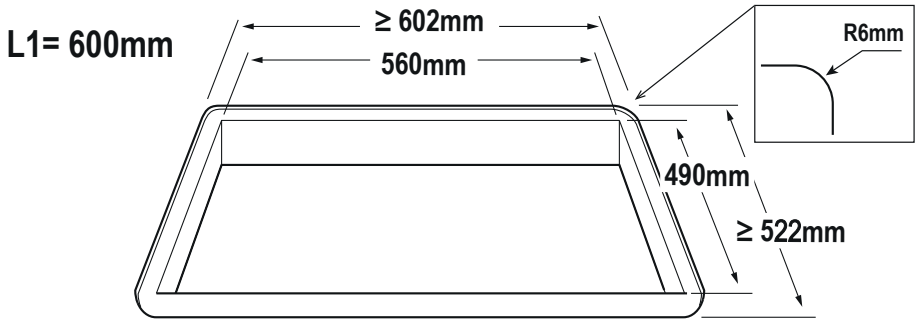
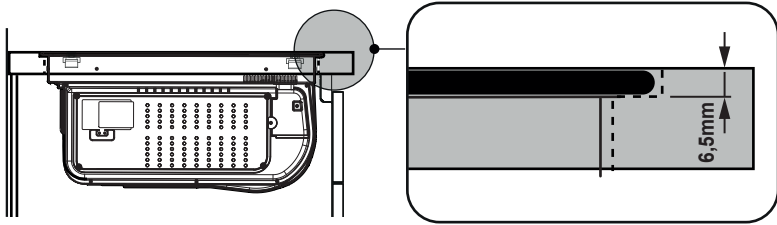
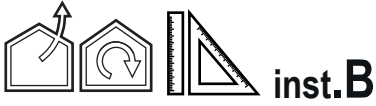


L1= 830mm

750mm



3



3.1